

## **BOLETIN DE VIGILANCIA DE INVENCIONES** **ENERGÍA EÓLICA**



Este boletín de vigilancia de invenciones esta generado por Protectia Patentes y Marcas para los usuarios de su Web con la finalidad de mantenerles informados de los últimos avances tecnológicos.

El presente documento está dedicado al área de las energías renovables y dentro de estas a las obtenidas del viento.

En el contexto de las energías renovables se denomina energía eólica a aquella obtenida del viento, es decir, la energía cinética generada por efecto de las corrientes de aire.

La información contemplada esta extraída de forma general buscando el interés de todos los potenciales usuarios de nuestra Web, pero su contenido es totalmente personalizable en base a las necesidades de cada usuario, pudiendo profundizarse y matizar su contenido tanto como sea preciso.

De forma adicional podemos ampliar la información expuesta y facilitar copias completas de las memorias de las invenciones publicadas que aparecen en cada boletín a los usuarios que lo precisen.

### **Objetivo**

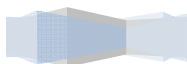
Facilitar periódicamente una información puntual, esquemática y de rápida lectura sobre avances y novedades en un área concreta dentro de las energías renovables, sobre la que poder profundizar con posterioridad una vez detectado el posible interés del contenido.

### **Alcance**

El alcance de este boletín es nacional, englobando todas las publicaciones del Boletín Oficial de la Propiedad Industrial Español.

Por tanto contempla publicaciones de:

- Solicitudes y concesiones de patentes Españolas.
- Solicitudes y Concesiones de modelos de utilidad Españoles.
- Validaciones de patentes europeas en España.
- Resultados del Informe sobre el Estado de la Técnica (IET).



### Criterios de Búsqueda.

La información expuesta se ha extraído basándose en la clasificación internacional de patentes que a continuación se muestra asociada al epígrafe de interés. Estas son las mejores clasificaciones posibles "a priori", no obstante pudiera haber aspectos que pudieran quedar recogidos en otras posibles clasificaciones.

Cuando se ha indicado un grupo principal, es decir acabado en "/00" se quiere decir que habría que tener en cuenta todos los posibles subgrupos o grupos dependientes, como en el caso de la energía fotovoltaica (H01L31/00) y (F24J2/00), ya que hay varios subgrupos dependientes que recogen diferentes aspectos relacionados con el grupo principal del que dependen.

### ENERGÍA EÓLICA (F03D )

F03 MAQUINAS O MOTORES DE LIQUIDOS (de líquidos y fluidos compresibles [F01](#); máquinas de desplazamiento positivo de líquidos [F04](#)); MOTORES DE VIENTO, DE RESORTES, O DE PESOS; PRODUCCION DE ENERGIA MECANICA O DE EMPUJE PROPULSIVO O POR REACCION, NO PREVISTA EN OTRO LUGAR

#### F03D MOTORES DE VIENTO

**Nota(s):** En la presente subclase, las expresiones siguientes tienen el significado abajo indicado:

- F03D

  - "motor de viento" designa a un mecanismo para transformar la energía del viento natural en potencia mecánica útil y la transmisión de esta potencia a su punto de utilización;
  - "rotor" designa a aquellas piezas de un motor de viento en contacto con el viento, y el órgano rotativo que las soporta;
  - "eje de rotación" designa el eje de rotación del rotor.
- F03D 1/00

Motores de viento con el eje de rotación dispuesto sustancialmente en la dirección del viento (control [F03D 7/00](#))
- F03D 1/02

· implicando varios rotores implicando medios fijos para el guiado del viento, p. ej.
- F03D 1/04

· mediante conjuntos de álabes o canales directores ([F03D 1/02](#) tiene prioridad )
- F03D 1/06

· Rotores
- F03D 3/00

Motores de viento con un eje de rotación colocado sensiblemente en ángulo recto con la dirección del viento (control [F03D 7/00](#))
- F03D 3/02

· implicando varios rotores
- F03D 3/04

· implicando medios fijos para el guiado del viento, p. ej.

	mediante conjuntos de álabes o canales directores ( <a href="#">F03D 3/02</a> tiene prioridad )
F03D 3/06	· Rotores
F03D 5/00	Otros motores de viento (control <a href="#">F03D 7/00</a> )
F03D 5/02	· estando fijadas las piezas en contacto con el viento a cadenas sin fin o a un dispositivo similar
F03D 5/04	· estando fijadas las piezas en contacto con el viento a carrillos que se desplazan sobre vías o dispositivos similares
F03D 5/06	· quedando oscilantes las piezas en contacto con el viento y sin girar
F03D 7/00	Control de los motores de viento
F03D 7/02	· teniendo los motores de viento el eje de rotación sensiblemente colocado en la dirección del viento
F03D 7/04	· · Regulación, es decir, control automático
F03D 7/06	· teniendo los motores de viento el eje de rotación sensiblemente colocado en ángulo recto respecto de la dirección del viento
F03D 9/00	Adaptaciones de los motores de viento para usos especiales; Combinación de los motores de viento con los aparatos que ellos accionan (si predominan los aspectos de los aparatos, <u>véase</u> las clases apropiadas para los aparatos considerados )
F03D 9/02	· almacenando el aparato energía
F03D 11/00	Detalles, partes constitutivas o accesorios no cubiertos por, o con un interés distinto que, los otros grupos de esta subclase
F03D 11/02	· Transmisión de la potencia, p. ej. utilizando álabes de aspiración huecos
F03D 11/04	· Estructuras de montaje

Tal y como se mencionaba en la introducción estos criterios de búsqueda son totalmente personalizables.

### **Presentación de la información**

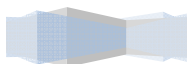
La información expuesta en el presente boletín de Vigilancia de Invenciones en España esta resumida, para facilitar su manejo, en una página inicial en la que se muestra el periodo de tiempo que contempla el boletín y una tabla en cuyas columnas aparecen:

- el **número de expediente** al que se hace mención,
- la denominación o **titulo de la invención**,
- quien es el titular o **titulares** y
- el **acto publicado** en concreto.

Tras esta primera hoja aparecen copias de cada una de las páginas del Boletín Oficial de la Propiedad Industrial (BOPI) referenciado.

**¿Le interesaría recibir boletines de vigilancia de su sector?**

[Coméntenoslo sin compromiso](#)





Filtros: Cliente (Igual a): "9994 | BLOG ENERGIA EOLICA".

**Boletín España 30/09/2013 - 04/10/2013**

**Cliente** 9994 | BLOG ENERGIA EOLICA

**Clasificaciones:** F03D

[PC] Palabras Clave [TI] Titulares Vigilados [CL] Clasificaciones

Nº expediente	Denominación / Título	Titulares	Act. Pub.	Clasificación	PC	TI	CL
E 10708851 ES	PALA DE TURBINA EOLICA CON ELEMENTO AMORTIGUADOR	Vestas Wind Systems A/s (100, 0%)	Mención traducción protección definitiva	F03D 001/00006, F03D 011/00000			CL

-----  
**Total expedientes:** 1

11 **ES 2424488 T3**

21 **E 10703967 (9)**

51 **B60B 21/12** (2006.01)

**B60B 1/04** (2006.01)

**B60B 21/06** (2006.01)

54 **Una rueda con radios de tipo sin cámara, para vehículos, en particular para motocicletas**

73 GIANETTI RUOTE S.P.A. (100,0%)

74 PÉREZ BARQUÍN, Eliana

86 PCT/IB2010/050100 12/01/2010

87 WO10082155 22-07-2010

96 E10703967 12-01-2010

97 EP2382100 08-05-2013

11 **ES 2424489 T3**

21 **E 10706279 (6)**

51 **E04B 1/94** (2006.01)

**F16L 59/02** (2006.01)

54 **Dispositivo de aislamiento térmico, en particular para-llamas o corta fuegos**

73 ALSTOM Transport Technologies SAS (50,0%) y otros

74 PONTI SALES, Adelaida

86 PCT/FR2010/050002 04/01/2010

87 WO10079292 15-07-2010

96 E10706279 04-01-2010

97 EP2386005 01-05-2013

11 **ES 2424490 T3**

21 **E 10706673 (0)**

51 **C08F 218/08** (2006.01)

**C08F 210/02** (2006.01)

**C08J 3/12** (2006.01)

**C08L 101/00** (2006.01)

54 **Utilización de copolímeros de ésteres vinílicos como aditivos de bajo perfil (LPA)**

73 Wacker Chemie AG (100,0%)

74 LEHMANN NOVO, María Isabel

86 PCT/EP2010/052877 08/03/2010

87 WO10102966 16-09-2010

96 E10706673 08-03-2010

97 EP2406295 08-05-2013

11 **ES 2424491 T3**

21 **E 10708851 (0)**

51 **F03D 1/06** (2006.01)

**F03D 11/00** (2006.01)

54 **Pala de turbina eólica con elemento amortiguador**

73 Vestas Wind Systems A/S (100,0%)

74 ARIAS SANZ, Juan

86 PCT/US2010/026198 04/03/2010

87 WO10107592 16-06-2011

96 E10708851 04-03-2010

97 EP2409029 10-07-2013

11 **ES 2424492 T3**

21 **E 10709006 (0)**

51 **C08K 5/00** (2006.01)

**C08K 5/05** (2006.01)

**C08K 5/098** (2006.01)

**C08L 33/14** (2006.01)

**C08J 3/12** (2006.01)

**A61K 9/28** (2006.01)

54 **Composición pulverulenta o granulada que comprende un copolímero, una sal de un ácido monocarboxílico graso y un ácido monocarboxílico graso y/o un alcohol graso**

73 Evonik Röhm GmbH (100,0%)

74 LEHMANN NOVO, María Isabel

86 PCT/EP2010/053447 17/03/2010

87 WO11012335 03-02-2011

96 E10709006 17-03-2010

97 EP2459635 08-05-2013

11 **ES 2424493 T3**

21 **E 10709496 (3)**

51 **F16L 47/26** (2006.01)

**F16L 47/32** (2006.01)

54 **Accesorio para la producción de una unión de tubos**

73 Georg Fischer JRG AG (100,0%)

74 DE ELZABURU MÁRQUEZ, Alberto

86 PCT/EP2010/053372 16/03/2010

87 WO10108820 30-09-2010

96 E10709496 16-03-2010

97 EP2411721 08-05-2013

11 **ES 2424494 T3**



Filtros: Cliente (Igual a): "9994 | BLOG ENERGIA EOLICA".

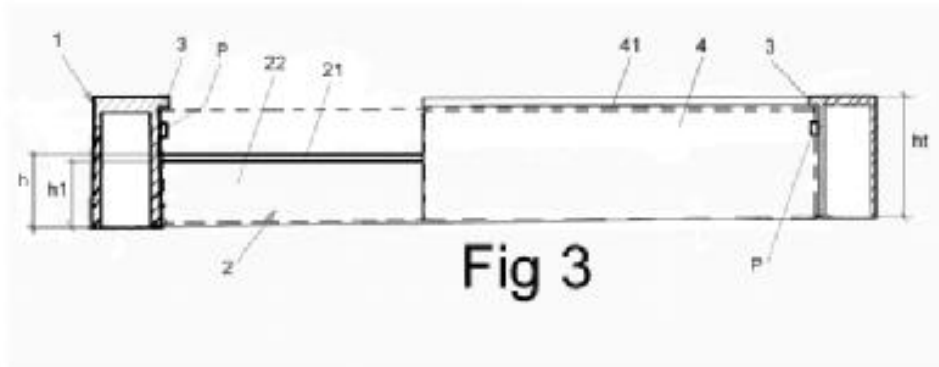
## Boletín España 07/10/2013 - 11/10/2013

Cliente 9994 | BLOG ENERGIA EOLICA

Clasificaciones: F03D

[PC] Palabras Clave [TI] Titulares Vigilados [CL] Clasificaciones

Nº expediente	Denominación / Título	Titulares	Act. Pub.	Clasificación	PC	TI	CL
U 201331088 ES	GENERADOR COMBINADO EOLICO-DIESEL O GAS	García Fernández de Velasco, Luís Valeriano (100, 0%)	Solicitud de registro	F03D 003/00000			CL
E 06747631 ES	DISPOSICION DEL ANCLAJE PARA INSTALACIONES DE TURBINA EOLICA FLOTANTE	Hywind As (100, 0%)	Mención traducción protección definitiva	B63B 021/00050, F03D 011/00004			CL
E 10703268 ES	TURBINA EOLICA	Comet - S. R. L. (100, 0%)	Mención traducción protección definitiva	F03D 003/00004			CL
<b>Total expedientes:</b>	<b>3</b>						



11 ES 1090805 U

21 U 201331088 (9)

22 20-09-2013

51 F03D 3/00 (2006.01)

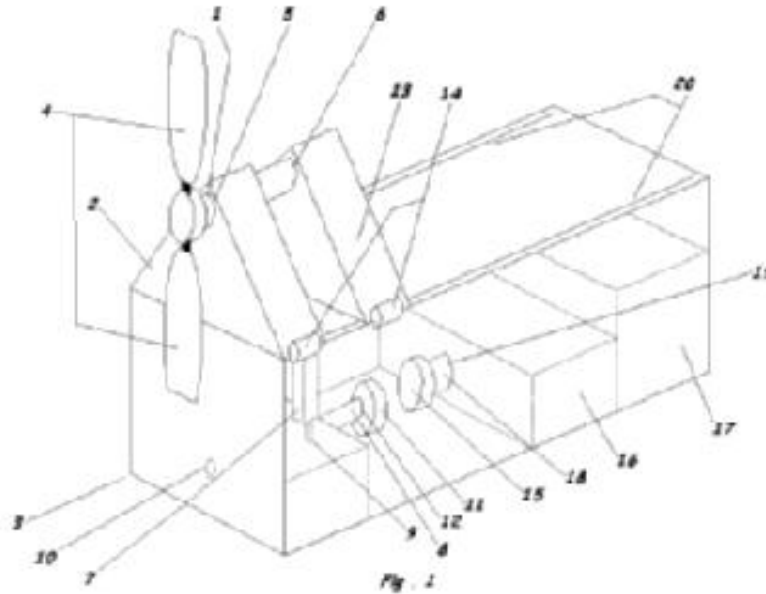
54 GENERADOR COMBINADO EÓLICO-DIESEL Ó GAS

71 GARCIA FERNANDEZ DE VELASCO, Luis Valeriano (100,0%)

74 HIDALGO CASTRO, Angel Luis

- 57 1. Generador combinado eólico-diesel o gas constituido a partir de un primer eje (1), caracterizado porque se encuentra anclado sobre un primer soporte triangular (2) que se sitúa en la parte superior de un grupo electrógeno (3) en cuyo extremo se localiza unas aspas (4) y cuya unión con el soporte (2) es mediante un primer rodamiento (5) encontrándose el extremo contrario a las aspas (6) unido mediante una cadena o polea (7) dentada a un segundo eje (8) en la parte inferior del generador que contiene, a su vez, una segunda polea (9) con un segundo rodamiento (10) en un extremo mientras que en el contrario se localiza un primer embrague (11) con un tercer rodamiento (12) adosándose tanto al soporte superior (2) donde se encuentra el primer eje (1) como al segundo (8), dos segundos soportes (13) que incluyen al menos tres cilindros (14) cada uno localizándose el inferior entre la polea (9) y el primer embrague (11) que se sitúa frente a un segundo embrague (15) en el extremo de un alternador síncrono (16) acoplado a un motor diesel o gas (17) y que se encuentra unido a ambos mediante un eje interior (18) conteniendo asimismo un cuarto rodamiento (19).
2. Generador combinado eólico-diesel o gas, según reivindicación 1, caracterizado porque el funcionamiento comienza cuando el primer eje (1) se desplaza a velocidad constante sobre la parte superior del generador (3) gracias a los cilindros (14) y mediante unos carriles (20) uniéndose los dos embragues (11 y 15); el de la polea inferior (9) y el del alternador (16) y el motor diesel-gas (17) sincronizándose así las dos fuentes de energía.
3. Generador combinado eólico-diesel o gas, según reivindicación 1, caracterizado porque es el motor diesel y el alternador, contruidos en bloque, los que se desplazan gracias a la incorporación de unos cilindros sobre unos raíles y, por lo tanto, el eje de las aspas queda inmóvil.





11 ES 1090705 U

21 U 201331089 (7)

22 20-09-2013

30 24-09-2012 MI2012U000346

51 B28D 1/22 (2006.01)

54 Portaherramientas para una máquina de corte de baldosas

71 BREVETTI MONTOLIT S.p.A. (100,0%)

74 CURELL AGUILÁ, Mireia

- 57 1. Portaherramientas para una máquina de corte de baldosas, que consiste en un cuerpo de portaherramientas (1a) del cual sale un mango (1b) de maniobra y que tiene montada una herramienta (R) de grabado en la parte inferior del mismo, comprendiendo además el cuerpo de portaherramientas (1a) una ranura (2) pasante dentro de la cual está destinada a deslizarse una barra de guiado y definiendo dicha ranura al menos dos directrices de soporte (2') opuestas entre sí que están destinadas a restringir lateralmente el deslizamiento de dicho portaherramientas con respecto a dicha barra de guiado, caracterizado porque al menos una de dichas directrices (2') está definida por un rodillo (5) cilíndrico, alojado parcialmente en una muesca (3) de dicho cuerpo de portaherramientas (1a) que da acceso a dicha ranura (2) pasante, y porque dicho rodillo (5) está montado de manera ajustable según una dirección ortogonal a la otra de dichas directrices (2').
2. Portaherramientas según la reivindicación 1, caracterizado porque dicho rodillo (5) está montado loco sobre un bastidor (6) que, a su vez, está fijado a un lado lateral de dicho portaherramientas a través de unos medios de fijación ajustables (8a, 8b).
3. Portaherramientas según la reivindicación 2, caracterizado porque entre dicho bastidor (7) y dicho portaherramientas están previstos unos medios elásticos aptos para empujar el bastidor (7) lejos de dicho portaherramientas opuestamente a dichos medios de fijación ajustables (8a, 8b).
4. Portaherramientas según la reivindicación 2 ó 3, caracterizado porque dicho rodillo (5) está montado loco, a través de unos cojinetes, sobre una clavija (6) de rotación acoplada en los extremos de la misma con dicho bastidor (7).
5. Portaherramientas según cualquiera de las reivindicaciones 2 a 4, caracterizado porque dichos medios de fijación ajustables (8a, 8b) están instalados en unas esquinas opuestas de dicho bastidor, de modo que no estén alineados en el mismo lado.
6. Portaherramientas según cualquiera de las reivindicaciones 2 a 5, caracterizado porque dicho bastidor (6) actúa también

- 
- 11 ES 2424834 T3**
- 21 E 06747631 (7)**
- 51 B63B 21/50** (2006.01)  
**F03D 11/04** (2006.01)
- 54 Disposición del anclaje para instalaciones de turbina eólica flotante**
- 73 Hywind AS** (100,0%)
- 74 DE ELZABURU MÁRQUEZ, Alberto**
- 86 PCT/NO2006/000164 04/05/2006**
- 87 WO06121337 16-11-2006**
- 96 E06747631 04-05-2006**
- 97 EP1881927 17-07-2013**
- 

- 11 ES 2424835 T3**
- 21 E 06769629 (4)**
- 51 H02K 1/27** (2006.01)  
**H02K 1/14** (2006.01)  
**H02K 21/14** (2006.01)
- 54 Conjunto de máquina eléctrica**
- 73 HÖGANÄS AB** (100,0%)
- 86 PCT/SE2006/000973 24/08/2006**
- 87 WO07024184 01-03-2007**
- 96 E06769629 24-08-2006**
- 97 EP1929609 05-06-2013**
- 

- 11 ES 2424836 T3**
- 21 E 06828927 (1)**
- 51 H03D 7/16** (2006.01)  
**H03C 3/40** (2006.01)
- 54 Circuito de tratamiento de señales con oscilador común**
- 73 ROHDE & SCHWARZ GMBH & CO. KG** (100,0%)
- 74 UNGRÍA LÓPEZ, Javier**
- 86 PCT/EP2006/010611 06/11/2006**
- 87 WO07054253 18-05-2007**
- 96 E06828927 06-11-2006**
- 97 EP1946438 31-07-2013**
- 

- 11 ES 2424837 T3**
- 21 E 07007373 (9)**
-

- 21 E 10197055 (6)**
- 51 B28B 17/00** (2006.01)  
**G01N 33/38** (2006.01)  
**G01N 15/08** (2006.01)
- 54 Procedimiento y dispositivo para el control de calidad de un proceso de fabricación de productos de hormigón**
- 73** Qavertec GmbH (100,0%)
- 74** CURELL AGUILÁ, Mireia
- 96** E10197055 21-12-2005
- 97** EP2298519 15-05-2013
- 

- 11 ES 2425086 T3**
- 21 E 10401024 (4)**
- 51 D06F 58/20** (2006.01)
- 54 Secadora de ropa con dispositivo extintor de incendios**
- 73** Miele & Cie. KG (100,0%)
- 74** ZUAZO ARALUZE, Alexander
- 96** E10401024 19-02-2010
- 97** EP2360310 24-07-2013
- 

- 11 ES 2425087 T3**
- 21 E 10703268 (2)**
- 51 F03D 3/04** (2006.01)
- 54 Turbina eólica**
- 73** Comet - S.r.l. (100,0%)
- 74** CURELL AGUILÁ, Mireia
- 86** PCT/EP2010/051650 10/02/2010
- 87** WO11012334 03-02-2011
- 96** E10703268 10-02-2010
- 97** EP2459873 15-05-2013
- 

- 11 ES 2425088 T3**
- 21 E 10705111 (2)**
- 51 A47C 1/032** (2006.01)  
**A47C 1/033** (2006.01)  
**A47C 7/28** (2006.01)
- 54 Mueble de asiento, en particular silla giratoria de oficina**
- 73** Uhlenbrock Consulting (100,0%)
- 74** ZUAZO ARALUZE, Alexander
- 86** PCT/EP2010/000995 17/02/2010
- 87** WO10094470 24-03-2011
-

# PROTECTIA PATENTES Y MARCAS, S.L.



Filtros: Cliente (Igual a): "9994 | BLOG ENERGIA EOLICA".

## Boletín España 14/10/2013 - 18/10/2013

Cliente 9994 | BLOG ENERGIA EOLICA

Clasificaciones: F03D

[PC] Palabras Clave [TI] Titulares Vigilados [CL] Clasificaciones

Nº expediente	Denominación / Título	Titulares	Act. Pub.	Clasificación	PC	TI	CL
P 201200275 ES	GENERADOR DE EMBOLO VERTICAL Y DESPLAZAMIENTO ALTERNATIVO CON PALAS ORIENTABLES Y CONVERSION DE LA ENERGIA MECANICA EN ELECTRICA A TRAVES DE UN DISPOSITIVO VERTICAL SOLENOIDAL	Carretero Bueno, Rosario (100, 0%)	Solicitud de registro	F03D 003/00000, F03D 005/00002			CL
P 201200275 ES	GENERADOR DE EMBOLO VERTICAL Y DESPLAZAMIENTO ALTERNATIVO CON PALAS ORIENTABLES Y CONVERSION DE LA ENERGIA MECANICA EN ELECTRICA A TRAVES DE UN DISPOSITIVO VERTICAL SOLENOIDAL	Carretero Bueno, Rosario (100, 0%)	Mención al Informe de búsqueda internacional (ISR)	F03D 003/00000, F03D 005/00002			CL
E 07726335 ES	PLANTA DE ENERGIA EOLICA CON BALIZA DE SEÑALIZACION AEREA	Wobben Properties GmbH (100, 0%)	Mención traducción protección definitiva	F03D 011/00000, F21S 008/00000			CL
E 07857725 ES	ACABADO SUPERFICIAL DE PALAS DE ROTOR PARA TURBINAS EOLICAS	Vestas Wind Systems A/s (100, 0%)	Mención traducción protección definitiva	B24B 019/00014, B24B 019/00026, B24B 027/00000, B24B 029/00000, B24D 013/00004, F03D 001/00000			CL
E 10710316 ES	PROCEDIMIENTO PARA HACER FUNCIONAR UNA INSTALACION DE ENERGIA EOLICA	Wobben Properties GmbH (100, 0%)	Mención traducción protección definitiva	F03D 009/00000, H02J 003/00004, H02P 009/00010			CL
E 10714447 ES	PROTECCION CONTRA RAYOS PARA TURBINAS EOLICAS Y SISTEMAS DE CONTROL	Tyco Electronics UK LTD. (100, 0%)	Mención traducción protección definitiva	F03D 011/00000, H02G 013/00000			CL

Total expedientes: 6

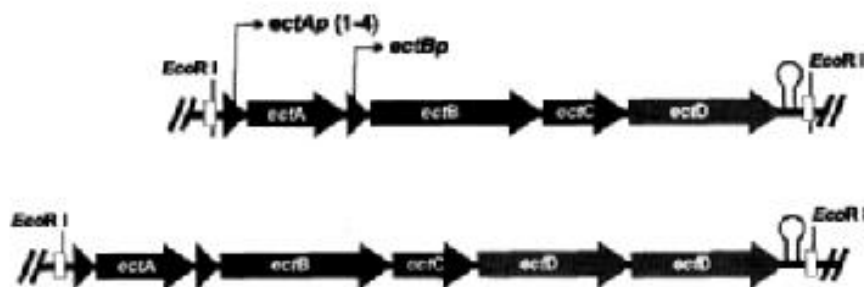


FIG.1

11 ES 2425296 A1

21 P 201200275 (7)

22 09-03-2012

51 F03D 3/00 (2006.01)

F03D 5/02 (2006.01)

54 **Generador de émbolo vertical y desplazamiento alternativo con palas orientables y conversión de la energía mecánica en eléctrica a través de un dispositivo vertical solenoidal**

71 CARRETERO BUENO, Rosario (100,0%)

56 Se remite a la solicitud internacional PCT/IB2013/000592

57 Generador de émbolo vertical y desplazamiento alternativo, con palas orientables y conversión de la energía mecánica en eléctrica a través de un dispositivo vertical solenoidal, consistente en una máquina que aprovecha la energía cinética de un fluido (aire o agua) para obtener energía eléctrica, caracterizado por constar de fuste (2), tirantes (3), cabezal (4), émbolo (5), grupo de palas (6), giratorias sobre ejes horizontales, rodamientos (10), barras (12), con cremalleras inferiores (12.1) y superiores (12.2), ruedas dentadas de ascenso (11.1) y descenso (11.2), sobre eje común, con excéntricas (7), bielas (8), cigüeñales (9), varios imanes (13) de neodimio o similar y solenoide (14). La rueda dentada de ascenso (11.1) se bloquea en un sentido de giro, girando libremente en sentido opuesto, ocurriendo lo contrario con la rueda de descenso (11.2). Entre las cremalleras inferior (12.1) y superior (12.2), existe un tramo sin dientes. Puede funcionar como aerogenerador o como hidrogenerador.

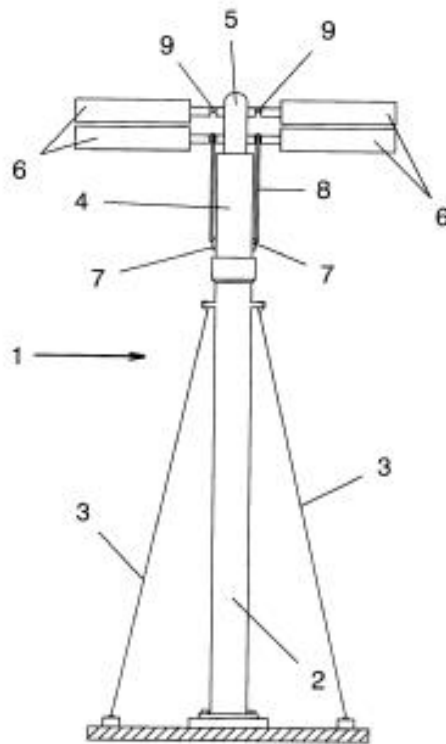


Figura 1

11 ES 2425297 A2

21 P 201200394 (X)

22 10-04-2012

51 H04M 7/12 (2006.01)

54 Dispositivo electrónico para comunicar teléfonos móviles inteligentes a través de una línea telefónica convencional

71 NAVARRO FREIXAS, Joan (100,0%)

74 DE ELZABURU MÁRQUEZ, Alberto

57 Dispositivo electrónico para comunicar teléfonos móviles inteligentes a través de una línea telefónica convencional, que incluye una conexión con un router WIFI externo, o un mecanismo de conexión WIFI interno integrado en el propio dispositivo, así como un mecanismo microfiltro convertidor de audio que se conecta a la línea telefónica de la que captura información relativa a llamadas entrantes/salientes y los envía a una unidad CPU, la cual controla el canal de datos y voz entre los dispositivos de telefonía móvil, a través de una aplicación, o firmware, cargado en los dispositivos móviles que conecte vía WIFI y le envíe a la CPU los datos del número de teléfono al que se desea llamar, encargándose ésta de recibir la información y realizar el marcado del número indicado, abriendo el canal de audio para que la comunicación del dispositivo móvil se efectúa a través de la línea de telefonía fija.

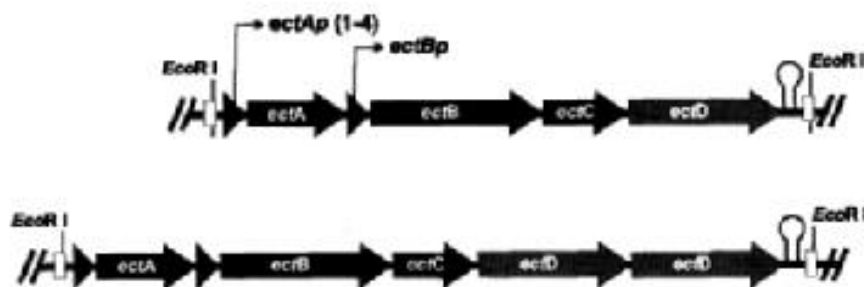


FIG.1

11 ES 2425296 A1

21 P 201200275 (7)

22 09-03-2012

51 F03D 3/00 (2006.01)

F03D 5/02 (2006.01)

54 **Generador de émbolo vertical y desplazamiento alternativo con palas orientables y conversión de la energía mecánica en eléctrica a través de un dispositivo vertical solenoidal**

71 CARRETERO BUENO, Rosario (100,0%)

56 Se remite a la solicitud internacional PCT/IB2013/000592

57 Generador de émbolo vertical y desplazamiento alternativo, con palas orientables y conversión de la energía mecánica en eléctrica a través de un dispositivo vertical solenoidal, consistente en una máquina que aprovecha la energía cinética de un fluido (aire o agua) para obtener energía eléctrica, caracterizado por constar de fuste (2), tirantes (3), cabezal (4), émbolo (5), grupo de palas (6), giratorias sobre ejes horizontales, rodamientos (10), barras (12), con cremalleras inferiores (12.1) y superiores (12.2), ruedas dentadas de ascenso (11.1) y descenso (11.2), sobre eje común, con excéntricas (7), bielas (8), cigüeñales (9), varios imanes (13) de neodimio o similar y solenoide (14). La rueda dentada de ascenso (11.1) se bloquea en un sentido de giro, girando libremente en sentido opuesto, ocurriendo lo contrario con la rueda de descenso (11.2). Entre las cremalleras inferior (12.1) y superior (12.2), existe un tramo sin dientes. Puede funcionar como aerogenerador o como hidrogenerador.

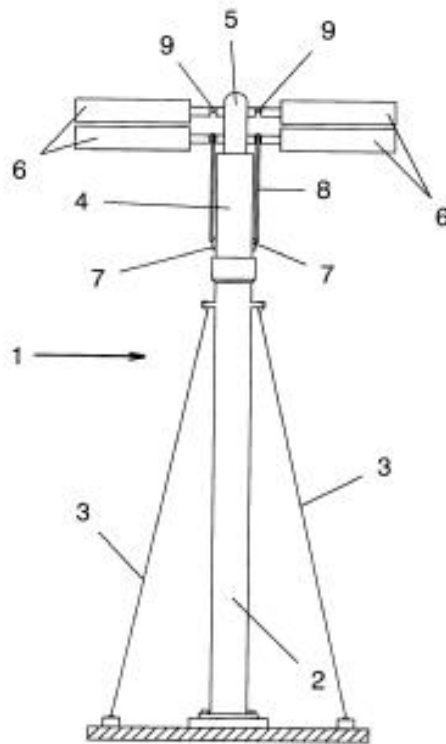


Figura 1

11 ES 2425297 A2

21 P 201200394 (X)

22 10-04-2012

51 H04M 7/12 (2006.01)

54 Dispositivo electrónico para comunicar teléfonos móviles inteligentes a través de una línea telefónica convencional

71 NAVARRO FREIXAS, Joan (100,0%)

74 DE ELZABURU MÁRQUEZ, Alberto

57 Dispositivo electrónico para comunicar teléfonos móviles inteligentes a través de una línea telefónica convencional, que incluye una conexión con un router WIFI externo, o un mecanismo de conexión WIFI interno integrado en el propio dispositivo, así como un mecanismo microfiltro convertidor de audio que se conecta a la línea telefónica de la que captura información relativa a llamadas entrantes/salientes y los envía a una unidad CPU, la cual controla el canal de datos y voz entre los dispositivos de telefonía móvil, a través de una aplicación, o firmware, cargado en los dispositivos móviles que conecte vía WIFI y le envíe a la CPU los datos del número de teléfono al que se desea llamar, encargándose ésta de recibir la información y realizar el marcado del número indicado, abriendo el canal de audio para que la comunicación del dispositivo móvil se efectúa a través de la línea de telefonía fija.



97 EP2027699 14-08-2013

---

11 **ES 2425870 T3**

21 **E 07726335 (8)**

51 **F03D 11/00** (2006.01)

**F21S 8/00** (2006.01)

54 **Planta de energía eólica con baliza de señalización aérea**

73 Wobben Properties GmbH (100,0%)

74 ROEB DÍAZ-ÁLVAREZ, María

86 PCT/EP2007/051312 12/02/2007

87 WO07093570 23-08-2007

96 E07726335 12-02-2007

97 EP1984622 03-07-2013

---

11 **ES 2425759 T3**

21 **E 07735140 (1)**

51 **B65D 43/16** (2006.01)

**B65D 83/08** (2006.01)

54 **Recipiente con una abertura dispensadora y una tapa articulada**

73 The Procter & Gamble Company (100,0%)

74 DE ELZABURU MÁRQUEZ, Alberto

86 PCT/IB2007/050910 16/03/2007

87 WO07105183 20-09-2007

96 E07735140 16-03-2007

97 EP1996478 12-06-2013

---

11 **ES 2425760 T3**

21 **E 07740820 (1)**

51 **G01S 5/14** (2006.01)

**G01C 21/00** (2006.01)

**G08G 1/005** (2006.01)

54 **Sistema proveedor de información posicional, aparato y transmisor proveedores de información posicional**

73 GNSS Technologies Inc. (100,0%)

74 DE ELZABURU MÁRQUEZ, Alberto

86 PCT/JP2007/057384 02/04/2007

87 WO07119645 25-10-2007

96 E07740820 02-04-2007

97 EP2012136 22-05-2013

---

11 **ES 2425871 T3**

---

- 74 LEHMANN NOVO, María Isabel
  - 86 PCT/DE2007/002070 15/11/2007
  - 87 WO08061504 29-05-2008
  - 96 E07817793 15-11-2007
  - 97 EP2094983 12-06-2013
- 

- 11 **ES 2425233 T3**
  - 21 **E 07844822 (2)**
  - 51 **A61M 3/00** (2006.01)  
**A61M 39/04** (2006.01)  
  
A61M 39/26 (2006.01)
  - 54 **Ventilación de cámara de dispositivo de acceso vascular**
  - 73 BECTON, DICKINSON AND COMPANY (100,0%)
  - 74 DE ELZABURU MÁRQUEZ, Alberto
  - 86 PCT/US2007/083366 01/11/2007
  - 87 WO08057958 15-05-2008
  - 96 E07844822 01-11-2007
  - 97 EP2079499 22-05-2013
- 

- 11 **ES 2425239 T3**
  - 21 **E 07857725 (1)**
  - 51 **B24B 19/14** (2006.01)  
**F03D 1/00** (2006.01)  
**B24B 19/26** (2006.01)  
**B24B 27/00** (2006.01)  
**B24D 13/04** (2006.01)  
**B24B 29/00** (2006.01)
  - 54 **Acabado superficial de palas de rotor para turbinas eólicas**
  - 73 Vestas Wind Systems A/S (100,0%)
  - 74 ARIAS SANZ, Juan
  - 86 PCT/EP2007/064095 17/12/2007
  - 87 WO08077844 03-07-2008
  - 96 E07857725 17-12-2007
  - 97 EP2114619 24-07-2013
- 

- 11 **ES 2425234 T3**
  - 21 **E 08163889 (2)**
  - 51 **B67D 7/40** (2010.01)  
**B67D 7/84** (2010.01)
  - 54 **Embudo retenedor de boquilla para un dispensador de combustible**
-

51 **B65G 17/06** (2006.01)

**B65G 21/18** (2006.01)

**B65G 21/22** (2006.01)

**B65G 39/20** (2006.01)

54 **Transportador con trayectoria curva**

73 Specialty Conveyor B.V. (100,0%)

74 TOMAS GIL, Tesifonte Enrique

96 E10191576 25-09-2006

97 EP2287094 29-05-2013

11 **ES 2425916 T3**

21 **E 10193219 (2)**

51 **C21D 1/52** (2006.01)

**C21D 9/56** (2006.01)

**C23C 2/02** (2006.01)

**C23C 2/06** (2006.01)

**C23C 2/40** (2006.01)

**F27B 9/06** (2006.01)

54 **Método para galvanizar una banda de acero en una línea de galvanización en caliente de templado continuo**

73 Tata Steel UK Limited (100,0%)

74 DE ELZABURU MÁRQUEZ, Alberto

96 E10193219 30-11-2010

97 EP2458022 24-07-2013

11 **ES 2426023 T3**

21 **E 10700643 (9)**

51 **C07D 471/04** (2006.01)

**C07D 487/04** (2006.01)

**A61K 31/437** (2006.01)

**A61K 31/4196** (2006.01)

**A61P 25/28** (2006.01)

**C07D 417/12** (2006.01)

**C07D 513/10** (2006.01)

54 **Compuestos bicíclicos para la reducción de producción de beta amiloide**

73 Bristol-Myers Squibb Company (100,0%)

74 CARPINTERO LÓPEZ, Mario

86 PCT/US2010/020710 12/01/2010

87 WO10083141 22-07-2010

96 E10700643 12-01-2010

97 EP2379553 26-06-2013

11 **ES 2425917 T3**

21 **E 10710316 (0)**

- 51 **H02P 9/10** (2006.01)  
**F03D 9/00** (2006.01)  
**H02J 3/04** (2006.01)
- 54 **Procedimiento para hacer funcionar una instalación de energía eólica**
- 73 Wobben Properties GmbH (100,0%)
- 74 ROEB DÍAZ-ÁLVAREZ, María
- 86 PCT/EP2010/053760 23/03/2010
- 87 WO10108910 05-05-2011
- 96 E10710316 23-03-2010
- 97 EP2411669 10-07-2013
- 

- 11 **ES 2425957 T3**
- 21 **E 10713313 (4)**
- 51 **C10M 169/04** (2006.01)  
**C10N 10/04** (2006.01)  
**C10N 30/04** (2006.01)  
**C10N 40/25** (2006.01)
- 54 **Lubricación de motor marino**
- 73 Infineum International Limited (100,0%)
- 74 DE ELZABURU MÁRQUEZ, Alberto
- 86 PCT/EP2010/002131 31/03/2010
- 87 WO10115594 14-10-2010
- 96 E10713313 31-03-2010
- 97 EP2417234 05-06-2013
- 

- 11 **ES 2425918 T3**
- 21 **E 10721361 (3)**
- 51 **B66B 1/46** (2006.01)
- 54 **Procedimiento para la gestión de personas en función de la localización en un edificio**
- 73 Inventio AG (100,0%)
- 74 CARPINTERO LÓPEZ, Mario
- 86 PCT/EP2010/055234 21/04/2010
- 87 WO10122040 28-10-2010
- 96 E10721361 21-04-2010
- 97 EP2421782 12-06-2013
- 

- 11 **ES 2425919 T3**
- 21 **E 10725328 (8)**
- 51 **A61F 2/16** (2006.01)
- 54 **Sistema de suministro de lente**
-

97 EP2406784 15-05-2013

---

11 **ES 2425201 T3**

21 **E 10711245 (0)**

51 **H01P 1/165** (2006.01)

**H01P 5/02** (2006.01)

54 **Girador de polarización con múltiples secciones en forma de pajarita**

73 Radiacion y Microondas, S.A. (100,0%)

74 MONZÓN DE LA FLOR , Luis Miguel

86 PCT/ES2010/070082 16/02/2010

87 WO11101502 25-08-2011

96 E10711245 16-02-2010

97 EP2493007 24-07-2013

---

11 **ES 2425202 T3**

21 **E 10714447 (9)**

51 **F03D 11/00** (2006.01)

**H02G 13/00** (2006.01)

54 **Protección contra rayos para turbinas eólicas y sistemas de control**

73 Tyco Electronics UK Ltd. (100,0%)

74 VALLEJO LÓPEZ, Juan Pedro

86 PCT/EP2010/054806 13/04/2010

87 WO10119027 29-09-2011

96 E10714447 13-04-2010

97 EP2419632 12-06-2013

---

11 **ES 2425203 T3**

21 **E 10717093 (8)**

51 **A22C 13/00** (2006.01)

54 **Film tubular para envoltura de productos alimenticios y una envoltura de productos alimenticios producida a partir del film**

73 DSM IP Assets B.V. (100,0%)

74 LEHMANN NOVO, María Isabel

86 PCT/EP2010/055154 20/04/2010

87 WO10122001 28-10-2010

96 E10717093 20-04-2010

97 EP2421378 29-05-2013

---

11 **ES 2425204 T3**

---



Filtros: Cliente (Igual a): "9994 | BLOG ENERGIA EOLICA".

## Boletín España 21/10/2013 - 25/10/2013

Cliente 9994 | BLOG ENERGIA EOLICA

Clasificaciones: F03D

[PC] Palabras Clave [TI] Titulares Vigilados [CL] Clasificaciones

Nº expediente	Denominación / Título	Titulares	Act. Pub.	Clasificación	PC	TI	CL
E 06727618 ES	DISPOSITIVO DE SUJECION PARA AGARRAR UN EXTREMO DE UN MIEMBRO	Vestas Wind Systems A/s (100, 0%)	Mención traducción protección definitiva	F03D 001/00000, F03D 011/00000			CL
E 07846429 ES	TURBINA EOLICA CON PALAS DEL ROTOR PROVISTAS DE ALETAS	Vestas Wind Systems A/s (100, 0%)	Mención traducción protección definitiva	F03D 001/00006, F03D 011/00000			CL
E 10164498 ES	RED ENERGETICA Y CONTROL DE LA MISMA	Abb Research LTD. (100, 0%)	Mención traducción protección definitiva	F03D 007/00000, H02J 003/00038			CL
E 10185397 ES	PROCEDIMIENTO PARA EL MONTAJE DE PALAS DE ROTOR DE UN AEROGENERADOR	Wobben Properties GmbH (100, 0%)	Mención traducción protección definitiva	F03D 001/00000, F03D 001/00006			CL
E 10188677 ES	SISTEMAS Y PROCEDIMIENTOS PARA SOMETER A PRUEBA UN SISTEMA DE CONTROL DEL CABECEO DE UNA TURBINA EOLICA	General Electric Company (100, 0%)	Mención traducción protección definitiva	F03D 007/00004			CL
<b>Total expedientes:</b>	<b>5</b>						

- 51 **C08G 8/38** (2006.01)  
**C08G 8/00** (2006.01)  
**C09J 161/04** (2006.01)
- 54 **Resina de resorcinol-formalina modificada con cetona**
- 73 Hodogaya Chemical Co., Ltd. (100,0%)
- 74 VALLEJO LÓPEZ, Juan Pedro
- 86 PCT/JP2006/301107 25/01/2006
- 87 WO06080331 03-08-2006
- 96 E06712302 25-01-2006
- 97 EP1842864 24-07-2013
- 

- 11 **ES 2426482 T3**
- 21 **E 06712507 (0)**
- 51 **C07D 231/56** (2006.01)  
**A61K 31/416** (2006.01)  
**A61K 31/4196** (2006.01)  
**A61K 31/422** (2006.01)  
**A61K 31/423** (2006.01)  
**A61K 31/427** (2006.01)  
**A61K 31/433** (2006.01)  
**A61K 31/437** (2006.01)  
**A61K 31/438** (2006.01)  
**A61K 31/4439** (2006.01)  
**A61K 31/454** (2006.01)  
**C07D 401/12** (2006.01)  
**C07D 405/12** (2006.01)  
**C07D 409/12** (2006.01)  
**C07D 413/12** (2006.01)  
**C07D 417/12** (2006.01)  
**C07D 491/10** (2006.01)  
**C07D 495/04** (2006.01)

- 54 **Inhibidor de IGF-1R**
- 73 Kyowa Hakko Kirin Co., Ltd. (100,0%)
- 74 PÉREZ BARQUÍN, Eliana
- 86 PCT/JP2006/301341 27/01/2006
- 87 WO06080450 03-08-2006
- 96 E06712507 27-01-2006
- 97 EP1847532 05-06-2013
- 

- 11 **ES 2426499 T3**
- 21 **E 06727618 (8)**
- 51 **F03D 1/00** (2006.01)  
**F03D 11/00** (2006.01)
- 54 **Dispositivo de sujeción para agarrar un extremo de un miembro**
- 73 Vestas Wind Systems A/S (100,0%)
-

74 ARIAS SANZ, Juan

86 PCT/IB2006/050467 13/02/2006

87 WO07093854 23-08-2007

96 E06727618 13-02-2006

97 EP1989438 15-05-2013

---

11 **ES 2426500 T3**

21 **E 06760974 (3)**

51 **B02C 4/00** (2006.01)

**B02C 7/00** (2006.01)

**B02C 15/00** (2006.01)

**B02C 17/00** (2006.01)

54 **Procedimiento para aumentar la eficiencia de molienda de menas, minerales y concentrados**

73 XSTRATA TECHNOLOGY PTY LTD (100,0%)

74 VALLEJO LÓPEZ, Juan Pedro

86 PCT/AU2006/001125 08/08/2006

87 WO07019602 22-02-2007

96 E06760974 08-08-2006

97 EP1945361 26-06-2013

---

11 **ES 2426483 T3**

21 **E 06766117 (3)**

51 **A61B 5/00** (2006.01)

54 **Sistema de monitorización médica inalámbrico**

73 Elcam Medical Agricultural Cooperative Association Ltd. (100,0%)

74 VALLEJO LÓPEZ, Juan Pedro

86 PCT/IL2006/000781 05/07/2006

87 WO08004205 10-01-2008

96 E06766117 05-07-2006

97 EP2043503 12-06-2013

---

11 **ES 2426487 T3**

21 **E 06803744 (9)**

51 **B65G 17/06** (2006.01)

**B65G 17/38** (2006.01)

**B65G 17/08** (2006.01)

54 **Cinta transportadora**

73 ASHWORTH BROS., INC. (100,0%)

74 ARIZTI ACHA, Monica

86 PCT/US2006/036210 18/09/2006

---



73 TOYOTA JIDOSHA KABUSHIKI KAISHA (100,0%)

74 ISERN JARA, Jorge

86 PCT/JP2007/069483 04/10/2007

87 WO08053664 08-05-2008

96 E07829221 04-10-2007

97 EP2085272 03-07-2013

---

11 **ES 2426198 T3**

21 **E 07846429 (4)**

51 **F03D 1/06** (2006.01)

**F03D 11/00** (2006.01)

54 **Turbina eólica con palas del rotor provistas de aletas**

73 VESTAS WIND SYSTEMS A/S (100,0%)

74 ARIAS SANZ, Juan

86 PCT/DK2007/000559 20/12/2007

87 WO08077403 03-07-2008

96 E07846429 20-12-2007

97 EP2122163 07-08-2013

---

11 **ES 2426066 T3**

21 **E 07850092 (3)**

51 **B32B 27/32** (2006.01)

**B32B 27/30** (2006.01)

**B32B 27/18** (2006.01)

**B65D 65/40** (2006.01)

54 **Recipiente de multicapa que tiene una excelente propiedad de barrera al oxígeno**

73 Toyo Seikan Kaisha, Ltd. (100,0%)

74 DE ELZABURU MÁRQUEZ, Alberto

86 PCT/JP2007/073450 05/12/2007

87 WO08078522 03-07-2008

96 E07850092 05-12-2007

97 EP2098364 14-08-2013

---

11 **ES 2426067 T3**

21 **E 07864381 (4)**

51 **C08L 23/10** (2006.01)

**C08L 23/14** (2006.01)

**C08L 51/06** (2006.01)

**C08L 57/02** (2006.01)

**C08L 91/06** (2006.01)

54 **Materiales no tejidos preparados con elastómeros basados en propileno**

---

**54 Método y aparato para controlar el abocardado en procesos de conformación por rodillos**

73 The Bradbury Company, Inc. (100,0%)

74 SUGRAÑES MOLINÉ, Pedro

96 E10009001 30-08-2010

97 EP2289642 05-06-2013

**11 ES 2426397 T3**

21 E 10014212 (4)

51 **B66B 5/00** (2006.01)**54 Procedimiento y dispositivo para comprobar el sistema de freno de una instalación de ascensor**

73 DB Services West GmbH (100,0%)

74 DE ELZABURU MÁRQUEZ, Alberto

96 E10014212 02-11-2010

97 EP2319792 24-07-2013

**11 ES 2426398 T3**

21 E 10158594 (1)

51 **G09G 3/36** (2006.01)**H04N 5/64** (2006.01)**54 Pantalla LCD con unidad de control de visualización sobre la parte posterior inferior**

73 Samsung Electronics Co., Ltd. (100,0%)

74 CURELL AGUILÁ, Mireia

96 E10158594 31-03-2010

97 EP2249331 05-06-2013

**11 ES 2426399 T3**

21 E 10162649 (7)

51 **C07D 407/12** (2006.01)**54 Formiato de nebvolo**

73 ZACH SYSTEM S.P.A. (100,0%)

74 CARPINTERO LÓPEZ, Mario

96 E10162649 23-11-2007

97 EP2228374 05-06-2013

**11 ES 2426400 T3**

21 E 10164498 (7)

51 **F03D 7/00** (2006.01)**H02J 3/38** (2006.01)**54 Red energética y control de la misma**

73 ABB Research Ltd. (100,0%)

74 UNGRÍA LÓPEZ, Javier

96 E10164498 31-05-2010

97 EP2381094 14-08-2013

---

11 **ES 2426401 T3**

21 **E 10178477 (5)**

51 **H04W 92/20** (2009.01)

**H04B 7/02** (2006.01)

**H04L 12/46** (2006.01)

*H04W 72/04* (2009.01)

*H04W 8/26* (2009.01)

*H04W 88/08* (2009.01)

54 **Datos y señalización de transmisión multipunto coordinada, CoMP en la interfaz X2 utilizando un identificador VLAN adicional**

73 Deutsche Telekom AG (100,0%)

74 DE ELZABURU MÁRQUEZ, Alberto

96 E10178477 22-09-2010

97 EP2434835 10-07-2013

---

11 **ES 2426402 T3**

21 **E 10182293 (0)**

51 **F16H 1/28** (2006.01)

**G01L 3/14** (2006.01)

54 **Engranaje planetario para una instalación de energía eólica o para aplicaciones industriales**

73 Siemens Aktiengesellschaft (100,0%)

74 CARVAJAL Y URQUIJO, Isabel

96 E10182293 29-09-2010

97 EP2436949 31-07-2013

---

11 **ES 2426470 T3**

21 **E 10193617 (7)**

51 **B21B 27/10** (2006.01)

**B21B 45/02** (2006.01)

**B21B 37/00** (2006.01)

54 **Procedimiento para suministrar lubricante en un laminado en frío**

73 ArcelorMittal France (100,0%)

74 CURELL AGUILÁ, Mireia

96 E10193617 17-11-2005

97 EP2353741 19-06-2013

---

96 E10159732 13-04-2010

97 EP2377623 31-07-2013

---

11 **ES 2426105 T3**

21 **E 10162244 (7)**

51 **B29C 45/00** (2006.01)

**B65D 1/09** (2006.01)

**B65D 75/48** (2006.01)

54 **Botella para contener fluidos, especialmente productos cosméticos, médicos, farmacéuticos o similares**

73 Lameplast S.P.A. (100,0%)

74 MONZÓN DE LA FLOR, Luis Miguel

96 E10162244 18-03-2008

97 EP2210730 12-06-2013

---

11 **ES 2426126 T3**

21 **E 10177888 (4)**

51 **G01N 1/28** (2006.01)

**G01N 1/36** (2006.01)

**G01N 33/00** (2006.01)

54 **Aparato y método para recolectar y manipular muestras de tejido para análisis de biopsia**

73 BioPath Automation, L.L.C. (100,0%)

74 ISERN JARA, Jorge

96 E10177888 05-10-1998

97 EP2365311 12-06-2013

---

11 **ES 2426103 T3**

21 **E 10185397 (6)**

51 **F03D 1/00** (2006.01)

**F03D 1/06** (2006.01)

54 **Procedimiento para el montaje de palas de rotor de un aerogenerador**

73 Wobben Properties GmbH (100,0%)

74 ROEB DÍAZ-ÁLVAREZ, María

96 E10185397 20-01-2004

97 EP2273101 21-08-2013

---

11 **ES 2426127 T3**

21 **E 10185560 (9)**

51 **G21C 3/322** (2006.01)

**G21C 3/34** (2006.01)

**G21C 3/344** (2006.01)

**G21C 3/352** (2006.01)

---

**54 Haz de combustible nuclear con tipos de separadores mezclados**

73 Global Nuclear Fuel-Americas, LLC (100,0%)

74 CARPINTERO LÓPEZ, Mario

96 E10185560 01-10-2010

97 EP2306466 19-06-2013

**11 ES 2426128 T3****21 E 10188677 (8)**51 **F03D 7/04** (2006.01)**54 Sistemas y procedimientos para someter a prueba un sistema de control del cabeceo de una turbina eólica**

73 General Electric Company (100,0%)

74 CARPINTERO LÓPEZ, Mario

96 E10188677 25-10-2010

97 EP2317129 19-06-2013

**11 ES 2426129 T3****21 E 10189212 (3)**51 **A61B 17/62** (2006.01)**A61B 17/88** (2006.01)**54 Perno y herramienta con características de compensación del par**

73 Stryker Trauma SA (100,0%)

74 DURÁN MOYA, Carlos

96 E10189212 28-10-2010

97 EP2446841 29-05-2013

**11 ES 2426130 T3****21 E 10190003 (3)**51 **G06K 7/08** (2006.01)**G06K 19/073** (2006.01)**G07F 19/00** (2006.01)**G07F 7/10** (2006.01)**G01F 23/296** (2006.01)**H03F 3/24** (2006.01)**H03G 3/30** (2006.01)**G01S 13/36** (2006.01)**54 Detección de un cuerpo extraño montado en un medio de entrada empleado para la autenticación**

73 KEBA AG (100,0%)

74 PONTI SALES, Adelaida

96 E10190003 04-11-2010

97 EP2450823 17-07-2013

Filtros: Cliente (Igual a): "9994 | BLOG ENERGIA EOLICA".

## Boletín España 28/10/2013 - 31/10/2013

Cliente 9994 | BLOG ENERGIA EOLICA

Clasificaciones: F03D

[PC] Palabras Clave [TI] Titulares Vigilados [CL] Clasificaciones

Nº expediente	Denominación / Título	Titulares	Act. Pub.	Clasificación	PC	TI	CL
E 05254455 ES	SISTEMA Y PROCEDIMIENTO AMORTIGUADOR DE VIBRACIONES PARA TURBINAS EOLICAS DE VELOCIDAD VARIABLE	General Electric Company (100, 0%)	Mención traducción protección definitiva	F03D 007/00002, F03D 007/00004			CL
E 10773905 ES	UNA CUBIERTA DE SEGURIDAD PARA UNA TORRE DE UNA INSTALACION DE ENERGIA EOLICA	Vestas Wind Systems A/s (100, 0%)	Mención traducción protección definitiva	E04G 021/00032, F03D 001/00000			CL
<b>Total expedientes:</b>	<b>2</b>						

51 **C07K 16/10** (2006.01)

**C07K 14/435** (2006.01)

**C07K 16/12** (2006.01)

**C12N 9/42** (2006.01)

**C12N 15/62** (2006.01)

54 **Molécula vehículo recombinante para la expresión, el suministro y la purificación de polipéptidos diana**

73 iBio, Inc. (100,0%)

74 VALLEJO LÓPEZ, Juan Pedro

86 PCT/US2004/016452 24/05/2004

87 WO05026375 24-03-2005

96 E04776107 24-05-2004

97 EP1664322 10-07-2013

11 **ES 2427713 T3**

21 **E 04790607 (8)**

51 **A61F 2/44** (2006.01)

**A61B 17/70** (2006.01)

**A61F 2/30** (2006.01)

**A61B 17/86** (2006.01)

54 **Implante flexible**

73 Biedermann Technologies GmbH & Co. KG (100,0%)

74 ISERN JARA, Jorge

86 PCT/EP2004/011782 18/10/2004

87 WO05039454 06-05-2005

96 E04790607 18-10-2004

97 EP1673048 19-06-2013

11 **ES 2427636 T3**

21 **E 04802084 (6)**

51 **A61B 5/02** (2006.01)

**G06F 19/00** (2011.01)

54 **Método y aparato para la determinación de la presión aórtica central**

73 ATCOR MEDICAL PTY LTD (100,0%)

74 CARVAJAL Y URQUIJO, Isabel

86 PCT/AU2004/001782 17/12/2004

87 WO05058155 30-06-2005

96 E04802084 17-12-2004

97 EP1706030 03-07-2013

11 **ES 2427637 T3**

21 **E 05254455 (8)**

51 **F03D 7/04** (2006.01)

**F03D 7/02** (2006.01)

54 **Sistema y procedimiento amortiguador de vibraciones para turbinas eólicas de velocidad variable**

73 GENERAL ELECTRIC COMPANY (100,0%)

74 CARPINTERO LÓPEZ, Mario

96 E05254455 18-07-2005

97 EP1643122 03-07-2013

11 **ES 2427642 T3**

21 **E 05764479 (1)**

51 **A61F 2/958** (2013.01)

54 **Sistema de catéter de globo para fijar una endoprótesis**

73 Innovational Holdings, LLC (100,0%)

74 UNGRÍA LÓPEZ, Javier

86 PCT/US2005/023693 30/06/2005

87 WO06017057 16-02-2006

96 E05764479 30-06-2005

97 EP1765223 24-07-2013

11 **ES 2427720 T3**

21 **E 05825972 (2)**

51 **H01M 10/44** (2006.01)

54 **Procedimiento para mantener cargado un acumulador de plomo**

73 ELECTRICITÉ DE FRANCE, SOCIÉTÉ ANONYME (100,0%)

74 DE ELZABURU MÁRQUEZ, Alberto

86 PCT/FR2005/003130 14/12/2005

87 WO06064125 22-06-2006

96 E05825972 14-12-2005

97 EP1829152 10-07-2013

11 **ES 2427721 T3**

21 **E 06100049 (3)**

51 **F25C 1/24** (2006.01)

**B65D 33/16** (2006.01)

54 **Bolsa para la fabricación de cubitos de hielo**

73 COFRESCO FRISCHHALTEPRODUKTE GMBH & CO. KG (100,0%)

74 DE ELZABURU MÁRQUEZ, Alberto

96 E06100049 03-01-2006

97 EP1696192 19-06-2013



**54 Entrega dirigida de proteínas de Factor VIII a plaquetas**

- 73 Novo Nordisk A/S (100,0%)  
74 TOMAS GIL, Tesifonte Enrique  
86 PCT/EP2010/054495 06/04/2010  
87 WO10115866 14-10-2010  
96 E10715162 06-04-2010  
97 EP2417155 19-06-2013
- 

**11 ES 2427740 T3****21 E 10738014 (9)**

- 51 **H04L 9/30** (2006.01)  
**G06F 7/72** (2006.01)  
**H04L 9/28** (2006.01)  
**G06F 17/10** (2006.01)  
**G06F 7/58** (2006.01)

**54 Criptografía sobre una curva elíptica simplificada**

- 73 MORPHO (100,0%)  
74 DE ELZABURU MÁRQUEZ, Alberto  
86 PCT/FR2010/051191 15/06/2010  
87 WO10146303 03-03-2011  
96 E10738014 15-06-2010  
97 EP2443789 07-08-2013
- 

**11 ES 2427604 T3****21 E 10754574 (1)**

- 51 **A61F 13/15** (2006.01)  
**B29B 15/12** (2006.01)  
**A61F 13/514** (2006.01)  
**A61F 13/49** (2006.01)  
**B29D 28/00** (2006.01)

**54 Una estructura de recubrimiento del suelo y una planta y un método para producir dicha estructura**

- 73 OFFICINE MACCAFERRI S.p.A. (100,0%)  
74 LAZCANO GAINZA, Jesús  
86 PCT/IB2010/053667 13/08/2010  
87 WO11021137 11-08-2011  
96 E10754574 13-08-2010  
97 EP2467250 10-07-2013
- 

**11 ES 2427741 T3****21 E 10773905 (4)**

- 51 **F03D 1/00** (2006.01)  
**E04G 21/32** (2006.01)
- 54 **Una cubierta de seguridad para una torre de una instalación de energía eólica**
- 73 Vestas Wind Systems A/S (100,0%)
- 74 ARIAS SANZ, Juan
- 86 PCT/EP2010/066614 02/11/2010
- 87 WO11051492 27-10-2011
- 96 E10773905 02-11-2010
- 97 EP2496831 14-08-2013
- 

- 11 **ES 2427628 T3**
- 21 **E 10805414 (9)**
- 51 **A61K 9/16** (2006.01)  
**A61K 9/20** (2006.01)  
**A61K 9/28** (2006.01)  
**A61K 9/50** (2006.01)
- 54 **Nuevas composiciones de 1-[2-(2,4-dimetil-fenilsulfanil)-fenil]piperazina**
- 73 H. Lundbeck A/S (100,0%)
- 74 DE ELZABURU MÁRQUEZ, Alberto
- 86 PCT/DK2010/050216 23/08/2010
- 87 WO11023194 01-12-2011
- 96 E10805414 23-08-2010
- 97 EP2470166 14-08-2013
- 

- 11 **ES 2427605 T3**
- 21 **E 11003763 (7)**
- 51 **A62B 17/04** (2006.01)  
**A42B 1/24** (2006.01)  
  
*A62B 17/00* (2006.01)
- 54 **Traje de protección con dispositivo de iluminación**
- 73 Tesimax - Altinger GmbH (100,0%)
- 74 DE ELZABURU MÁRQUEZ, Alberto
- 96 E11003763 07-05-2011
- 97 EP2392384 03-07-2013
- 

- 11 **ES 2427742 T3**
- 21 **E 11006335 (1)**
- 51 **F21S 8/02** (2006.01)  
**F21V 21/22** (2006.01)
- 54 **Aparato modular de alumbrado**
-