

BOLETIN DE VIGILANCIA DE INVENCIONES BIOMASA Y RESIDUOS SOLIDOS URBANOS



Este boletín de vigilancia de invenciones esta generado por Protectia Patentes y Marcas para los usuarios de su Web con la finalidad de mantenerles informados de los últimos avances tecnológicos.

El presente documento está dedicado al área de las energías renovables y dentro de estas a las de origen de Biomasa sólida y residuos sólidos urbanos.

En el contexto energético, se utiliza el término Biomasa para denominar a una fuente de energía renovable que comprende la utilización de toda una gama de productos derivados,

biocombustibles, de diversa naturaleza (sólida, líquida o gaseosa) que pueden tener aplicación en todos los campos de utilización de los combustibles tradicionales como la producción de electricidad, el transporte, usos térmicos y como materias primas para la industria química. De forma análoga como materia de partida se denominan residuos Sólidos Urbanos (RSU) a los que se originan en la actividad doméstica y comercial de ciudades y pueblos

La información contemplada esta extraída de forma general buscando el interés de todos los potenciales usuarios de nuestra Web, pero su contenido es totalmente personalizable en base a las necesidades de cada usuario, pudiendo profundizarse y matizar su contenido tanto como sea preciso.

De forma adicional podemos ampliar la información expuesta y facilitar copias completas de las memorias de las invenciones publicadas que aparecen en cada boletín a los usuarios que lo precisen.

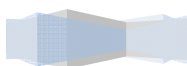
Objetivo

Facilitar periódicamente una información puntual, esquemática y de rápida lectura sobre avances y novedades en un área concreta dentro de las energías renovables, sobre la que poder profundizar con posterioridad una vez detectado el posible interés del contenido.

Alcance

El alcance de este boletín es nacional, englobando todas las publicaciones del Boletín Oficial de la Propiedad Industrial Español.

Por tanto contempla publicaciones de:



- Solicitudes y concesiones de patentes Españolas.
- Solicitudes y Concesiones de modelos de utilidad Españoles.
- Validaciones de patentes europeas en España.
- Resultados del Informe sobre el Estado de la Técnica (IET).

Criterios de Búsqueda.

La información expuesta se ha extraído basándose en la clasificación internacional de patentes que a continuación se muestra asociada al epígrafe de interés. Estas son las mejores clasificaciones posibles "a priori", no obstante pudiera haber aspectos que pudieran quedar recogidos en otras posibles clasificaciones.

Cuando se ha indicado un grupo principal, es decir acabado en "/00" se quiere decir que habría que tener en cuenta todos los posibles subgrupos o grupos dependientes, ya que hay varios subgrupos dependientes que recogen diferentes aspectos relacionados con el grupo principal del que dependen.

BIOMASA SÓLIDA (C10B53/02) Y (C10L5/44).

C10B DESTILACION DESTRUCTIVA DE MATERIAS CARBONOSAS PARA LA PRODUCCION DE GAS, COQUE, ALQUITRAN O MATERIAS SIMILARES (cracking de aceites [C10G](#); gasificación subterránea de materias minerales [E21B 43/295](#)) [5]

C10B 53/00 Destilación destructiva, especialmente adaptada para materias primas sólidas particulares o en forma especial (carbonización de turba por vía húmeda [C10F](#))

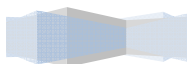
C10B 53/02 · de materias que contienen celulosa (producción del ácido piroleñoso [C10C 5/00](#))

C10L COMBUSTIBLES NO PREVISTOS EN OTROS LUGARES (combustibles para producir gas bajo presión, p. ej. para cohetes, [C06D 5/00](#); velas [C11C](#); combustible nuclear [G21C 3/00](#)); GAS NATURAL; GAS NATURAL DE SINTESIS OBTENIDO POR PROCEDIMIENTOS NO PREVISTOS EN LAS SUBCLASES [C10G](#), [C10K](#); GAS DE PETROLEO LICUADO; ADICION DE SUSTANCIAS A LOS COMBUSTIBLES O AL FUEGO PARA REDUCIR EL HUMO O DEPOSITOS INDESEABLES, O PARA FACILITAR LA ELIMINACION DEL HOLLIN; GENERADORES DE FUEGO [5]

C10L 5/40 · basadas esencialmente en materiales de origen no mineral

C10L 5/42 · · de sustancias animales o los productos obtenidos de ellas

C10L 5/44 · · de sustancias vegetales



RESIDUOS SÓLIDOS URBANOS (B09B3/00)

B09B ELIMINACION DE DESECHOS SOLIDOS

B09B 3/00 Destrucción de desechos sólidos o su transformación en algo útil o no nocivo [3]

Tal y como se mencionaba en la introducción estos criterios de búsqueda son totalmente personalizables.

Presentación de la información

La información expuesta en el presente boletín de Vigilancia de Invenciones en España esta resumida, para facilitar su manejo, en una página inicial en la que se muestra el periodo de tiempo que contempla el boletín y una tabla en cuyas columnas aparecen:

- el número de expediente al que se hace mención,
- la denominación o título de la invención,
- quien es el titular o titulares y
- el acto publicado en concreto.

Tras esta primera hoja aparecen copias de cada una de las páginas del Boletín Oficial de la Propiedad Industrial (BOPI) referenciado.

¿Le interesaría recibir boletines de vigilancia de su sector?

[Coméntenoslo sin compromiso](#)

PROTECTIA PATENTES Y MARCAS, S.L.



Filtros: Cliente (Igual a): "9997 | BLOG BOLETIN BIOMASA SOLIDA".

Boletín España 03/06/2013 - 07/06/2013

Cliente 9997 | BLOG BOLETIN BIOMASA SOLIDA

Clasificaciones: C10B C10G E21B_043/00295 C10L B09B

[PC] Palabras Clave [TI] Titulares Vigilados [CL] Clasificaciones

Nº expediente	Denominación / Título	Titulares	Act. Pub.	Clasificación	PC	TI	CL
U 201201096 ES	EQUIPO MODULAR Y PORTATIL DE TRATAMIENTO DE RESIDUOS QUE CONTENGAN CARBONO MEDIANTE DESCOMPOSICION MULTITAPICA POR OXIDACION PRODUCIENDO HIDROCARBUROS Y ENERGIA TERMICA	Ecofriendly Solutions S. L. (100, 0%)	Solicitud de registro	B09B 003/00000			CL
E 08754545 ES	PROCEDIMIENTO DE SEPARACION QUE USA LA TECNOLOGIA DE FIBRA-PELICULA	Merichem Company (100, 0%)	Mención traducción protección definitiva	B01D 017/00002, B01D 017/00004, C10G 019/00002, C10G 019/00008, C10G 027/00004, C10G 033/00006			CL
E 10195320 ES	ELIMINACION DE RESTOS HUMANOS	Resomation Limited (100, 0%)	Mención traducción protección definitiva	A61G 017/00000, A61L 002/00020, B09B 003/00000			CL
E 10723652 ES	NUEVO PROCEDIMIENTO PARA LA GASIFICACION DE RESIDUOS ORGANICOS	Valwaste (100, 0%)	Mención traducción protección definitiva	C10B 049/00016, C10B 049/00018, C10B 053/00002, F23G 005/00027			CL

Total expedientes: 4

CONTINUACIÓN DE PROCEDIMIENTO Y PUBLICACIÓN DE LA SOLICITUD (ART. 148.4 LP)

Conforme al art. 44 del Reglamento de Ejecución de la Ley de Patentes (RD 2245/1986), se notifica a los interesados la resolución favorable a la continuación del procedimiento y se pone a disposición del público las solicitudes de modelos de utilidad que a continuación se mencionan. Cualquier persona, física o jurídica, con interés legítimo podrá oponerse a la protección solicitada en el plazo de dos meses a partir de la presente publicación (art. 45 del mencionado Reglamento).

11 ES 1081354 U

21 U 201201096 (2)

22 07-12-2012

51 B09B 3/00 (2006.01)

54 Equipo modular y portátil de tratamiento de residuos que contengan carbono mediante descomposición multietápica por oxidación produciendo hidrocarburos y energía térmica

71 ECOFRIENDLY SOLUTIONS S.L. (100,0%)

74 LÁZARO CERRADA, Jesús

57 1. Equipo modular y portátil de tratamiento de residuos que contengan carbono mediante descomposición multietápica por oxidación produciendo hidrocarburos y energía térmica, caracterizado por estar constituido por una tolva de recepción (1), un triturador (2), una cámara de precalentamiento (3), un horno de oxidación (4), un bloque de estabilización (5), un bloque de gas (6), un bloque de evacuación residual (7), un bloque de compresión (8), un reactor de catalización (9), un compresor (10), un condensador (12), un módulo de energía (13) y un depósito de combustible (11).

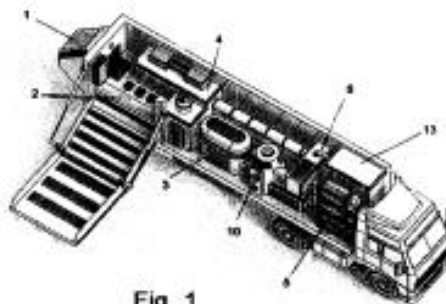


Fig. 1

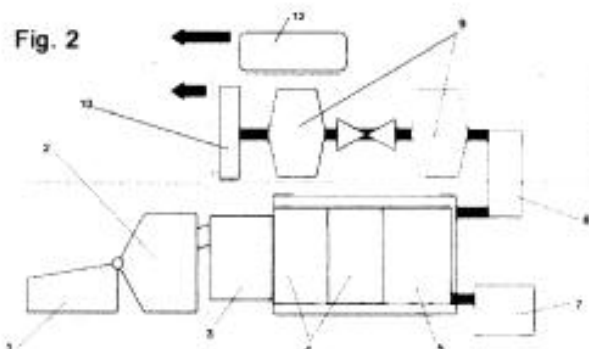
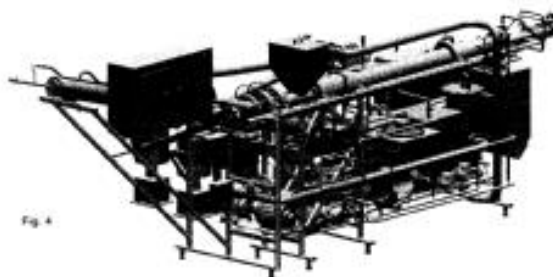
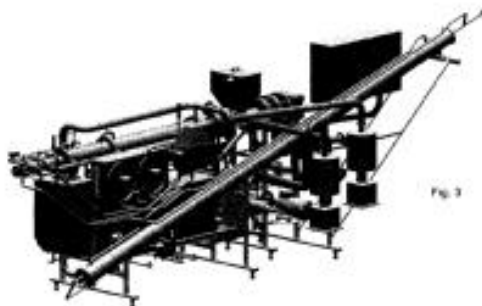


Fig. 2



11 ES 1081305 U

21 U 201300119 (3)

22 08-02-2013

51 A43B 5/08 (2006.01)

54 Zapatilla antideslizante e higiénica para bañeras de hotel

71 PORRES LÓPEZ, Elvira (100,0%)

- 57 1. Chancleta antideslizante e higiénica que estando constituida en cualquier tipo de material apropiado, como puede ser plástico o similar, se caracteriza porque se constituye a partir de un cuerpo plano a modo de plancha con un contorno similar al de un pie humano, formada por dos finas láminas pegadas, de apenas 3 mm de grueso.
2. Chancleta antideslizante e higiénica según reivindicación 1ª, caracterizada porque la parte superior, lisa y de suave tacto, se adhiere ligeramente al pie dando la sensación como de una segunda piel. La suela, de material antideslizante, va adherida a la chancleta y proporciona un cierto efecto de ventosa con la bañera.
3. Chancleta antideslizante e higiénica, según reivindicación 1ª y 2ª, caracterizada porque la plancha presenta un troquelado paralelo al contorno de la mitad posterior, en forma de herradura, que delimita con el perímetro externo de la zona donde está realizado, una banda que está destinada a levantarse y abatirse hacia el extremo opuesto, o parte delantera, donde se une a la base mediante un cosido axial, de modo que los laterales de tal banda determinan el medio de sujeción para el pie del usuario, quedando la línea de cosido central entre los dos primeros dedos del pie del mismo.

11 **ES 2405930 T3**

21 **E 08169026 (5)**

51 **C07K 5/083** (2006.01)

C07K 5/087 (2006.01)

A61K 38/06 (2006.01)

C07C 229/48 (2006.01)

C12P 41/00 (2006.01)

54 **Tripéptidos inhibidores de la hepatitis C**

73 BOEHRINGER INGELHEIM (CANADA) LTD. (100,0%)

74 DE ELZABURU MÁRQUEZ, Alberto

96 E08169026 09-08-1999

97 EP2028186 23-01-2013

11 **ES 2405835 T3**

21 **E 08291113 (2)**

51 **C23C 14/34** (2006.01)

54 **Procedimiento para depositar nanopartículas metálicas por depósito físico en fase vapor**

73 Commissariat à l'Énergie Atomique et aux Énergies Alternatives (100,0%)

74 DURÁN MOYA, Carlos

96 E08291113 27-11-2008

97 EP2065486 27-02-2013

11 **ES 2405979 T3**

21 **E 08739926 (7)**

51 **B32B 15/04** (2006.01)

C09J 5/02 (2006.01)

C09J 11/04 (2006.01)

C09J 11/08 (2006.01)

C09J 163/00 (2006.01)

54 **Material compuesto de aleación de cobre y procedimiento para fabricarlo**

73 TAISEI PLAS CO., LTD. (100,0%)

74 CURELL AGUILÁ, Mireia

86 PCT/JP2008/056820 04/04/2008

87 WO08126812 23-10-2008

96 E08739926 04-04-2008

97 EP2135736 27-02-2013

11 **ES 2405880 T3**

21 **E 08754545 (5)**

- 51 **C10G 33/06** (2006.01)
- B01D 17/02** (2006.01)
- B01D 17/04** (2006.01)
- C10G 19/02** (2006.01)
- C10G 19/08** (2006.01)
- C10G 27/04** (2006.01)

54 **Procedimiento de separación que usa la tecnología de fibra-película**

- 73 MERICHEM COMPANY (100,0%)
 - 74 DE ELZABURU MÁRQUEZ, Alberto
 - 86 PCT/US2008/006403 19/05/2008
 - 87 WO08156537 24-12-2008
 - 96 E08754545 19-05-2008
 - 97 EP2164592 27-03-2013
-

11 **ES 2405980 T3**

21 **E 08787855 (9)**

- 51 **A61B 3/113** (2006.01)
- A61B 3/14** (2006.01)
- G02C 13/00** (2006.01)
- A61B 3/11** (2006.01)

54 **Procedimiento de medición de la posición según una dirección horizontal del plano sagital del centro de rotación de un ojo de un sujeto**

- 73 ESSILOR INTERNATIONAL (COMPAGNIE GENERALE D'OPTIQUE) (100,0%)
 - 74 CURELL AGUILÁ, Mireia
 - 86 PCT/FR2008/000412 26/03/2008
 - 87 WO08132356 06-11-2008
 - 96 E08787855 26-03-2008
 - 97 EP2134249 20-02-2013
-

11 **ES 2405854 T3**

21 **E 08848403 (5)**

- 51 **B64D 39/00** (2006.01)

54 **Embudo dirigitale**

- 73 FLIGHT REFUELLING LIMITED (100,0%)
 - 74 DE ELZABURU MÁRQUEZ, Alberto
 - 86 PCT/GB2008/003780 10/11/2008
 - 87 WO09060224 14-05-2009
 - 96 E08848403 10-11-2008
 - 97 EP2217498 01-05-2013
-

11 **ES 2405981 T3**

97 EP2287168 13-02-2013

11 **ES 2405682 T3**

21 **E 10184587 (3)**

51 **H04W 24/02** (2009.01)

H04W 88/10 (2009.01)

54 **Instalación de una estación base para móvil de área local**

73 Ubiquisys Limited (100,0%)

74 CARVAJAL Y URQUIJO, Isabel

96 E10184587 28-07-2006

97 EP2288198 06-03-2013

11 **ES 2405756 T3**

21 **E 10195320 (6)**

51 **A61L 2/20** (2006.01)

B09B 3/00 (2006.01)

A61G 17/00 (2006.01)

54 **Eliminación de restos humanos**

73 Resomation Limited (100,0%)

74 UNGRÍA LÓPEZ, Javier

96 E10195320 03-10-2008

97 EP2295020 13-03-2013

11 **ES 2405683 T3**

21 **E 10305976 (2)**

51 **A47J 45/06** (2006.01)

A47J 45/07 (2006.01)

A47J 45/00 (2006.01)

54 **Mango de artículo de cocina con cojín deformable**

73 SEB S.A. (100,0%)

74 DE ELZABURU MÁRQUEZ, Alberto

96 E10305976 10-09-2010

97 EP2316318 03-04-2013

11 **ES 2405692 T3**

21 **E 10380098 (3)**

51 **A61M 3/02** (2006.01)

54 **Dispositivo de irrigación de oído**

73 Hernández Chafes, Federico Javier (100,0%)

- 74 CARPINTERO LÓPEZ, Mario
 - 86 PCT/EP2010/001229 27/02/2010
 - 87 WO10099907 10-09-2010
 - 96 E10707827 27-02-2010
 - 97 EP2404044 23-01-2013
-

- 11 **ES 2406698 T3**
 - 21 **E 10723652 (3)**
 - 51 **C10B 49/16** (2006.01)
C10B 49/18 (2006.01)
C10B 53/02 (2006.01)
F23G 5/027 (2006.01)
 - 54 **Nuevo procedimiento para la gasificación de residuos orgánicos**
 - 73 Valwaste (100,0%)
 - 74 DE ELZABURU MÁRQUEZ, Alberto
 - 86 PCT/FR2010/000388 25/05/2010
 - 87 WO10136669 21-04-2011
 - 96 E10723652 25-05-2010
 - 97 EP2435533 13-02-2013
-

- 11 **ES 2406700 T3**
 - 21 **E 10744518 (1)**
 - 51 **B24B 13/02** (2006.01)
B24B 41/06 (2012.01)
B24D 13/14 (2006.01)
 - 54 **Herramienta para pulir para el acabado de precisión de superficies ópticamente activas en particular en cristales para gafas**
 - 73 Satisloh AG (100,0%)
 - 74 VALLEJO LÓPEZ, Juan Pedro
 - 86 PCT/EP2010/004898 11/08/2010
 - 87 WO11018212 17-02-2011
 - 96 E10744518 11-08-2010
 - 97 EP2464493 03-04-2013
-

- 11 **ES 2406430 T3**
 - 21 **E 10768104 (1)**
 - 51 **B24B 3/02** (2006.01)
B24B 41/04 (2006.01)
 - 54 **Máquina herramienta para rectificar**
 - 73 Gleason Cutting Tools Corporation (100,0%)
 - 74 DURÁN MOYA, Carlos
-



Filtros: Cliente (Igual a): "9997 | BLOG BOLETIN BIOMASA SOLIDA".

Boletín España 10/06/2013 - 14/06/2013

Cliente 9997 | BLOG BOLETIN BIOMASA SOLIDA

Clasificaciones: C10B C10G E21B_043/00295 C10L B09B

[PC] Palabras Clave [TI] Titulares Vigilados [CL] Clasificaciones

Nº expediente	Denominación / Título	Titulares	Act. Pub.	Clasificación	PC	TI	CL
E 10749508 ES	METODO DE ELIMINACION DE SULFURO DE HIDROGENO DE UNA CORRIENTE DE HIDROCARBUROS	Dorf Ketal Chemicals (I) Private Limited (100, 0%)	Mención traducción protección definitiva	B01D 053/00014, B01D 053/00052, C10G 029/00022, C10G 029/00024, C10L 003/00010			CL

Total expedientes:

1

96 E10729697 23-06-2010

97 EP2446594 02-05-2012

11 **ES 2406906 T3**

21 **E 10732643**

51 **B60B 21/02** (2006.01)

B60B 21/12 (2006.01)

B60C 19/00 (2006.01)

54 **Absorbedor de sonido para ruedas de vehículo**

73 Fraunhofer-Gesellschaft zur Förderung der angewandten Forschung e.V. (100,0%)

74 UNGRÍA LÓPEZ, Javier

86 PCT/EP2010/003799 24/06/2010

87 WO10149364 29-12-2010

96 E10732643 24-06-2010

97 EP2445730 02-05-2012

11 **ES 2406762 T3**

21 **E 10749508 (7)**

51 **B01D 53/52** (2006.01)

B01D 53/14 (2006.01)

C10G 29/22 (2006.01)

C10G 29/24 (2006.01)

C10L 3/10 (2006.01)

54 **Método de eliminación de sulfuro de hidrógeno de una corriente de hidrocarburos**

73 Dorf Ketal Chemicals (I) Private Limited (100,0%)

74 CARVAJAL Y URQUIJO, Isabel

86 PCT/IN2010/000286 03/05/2010

87 WO10128523 23-12-2010

96 E10749508 03-05-2010

97 EP2427257 06-03-2013

11 **ES 2406904 T3**

21 **E 10765988**

51 **C22C 14/00** (2006.01)

C22B 9/16 (2006.01)

C22B 9/20 (2006.01)

54 **Procedimiento para la producción de una aleación de base de beta-gamma-TiAl**

73 GFE Metalle Und Materialien GmbH (50,0%) y otros

74 VALLEJO LÓPEZ, Juan Pedro

86 PCT/EP2010/064306 28/09/2010

87 WO11047937 28-04-2011



Filtros: Cliente (Igual a): "9997 | BLOG BOLETIN BIOMASA SOLIDA".

Boletín España 17/06/2013 - 21/06/2013

Cliente 9997 | BLOG BOLETIN BIOMASA SOLIDA

Clasificaciones: C10B C10G E21B_043/00295 C10L B09B

[PC] Palabras Clave [TI] Titulares Vigilados [CL] Clasificaciones

Nº expediente	Denominación / Título	Titulares	Act. Pub.	Clasificación	PC	TI	CL
P 201131385 ES	PROCEDIMIENTO Y SISTEMA PARA EL TRATAMIENTO, ESTABILIZACION Y VALORIZACION DE RESIDUOS O SUBPRODUCTOS ORGANICOS	Ventosa I Puyane, Ramón (100, 0%)	Informe sobre el estado de la técnica	A23K 001/00000, C05F 009/00000, C10L 005/00000, F26B 017/00000			CL
P 201131385 ES	PROCEDIMIENTO Y SISTEMA PARA EL TRATAMIENTO, ESTABILIZACION Y VALORIZACION DE RESIDUOS O SUBPRODUCTOS ORGANICOS	Ventosa I Puyane, Ramón (100, 0%)	Solicitud de registro	A23K 001/00000, C05F 009/00000, C10L 005/00000, F26B 017/00000			CL
E 02732741 ES	PROCEDIMIENTO PARA LA PRODUCCION DE UNA PARAFINA MICROCRISTALINA	Sasol Wax GmbH (100, 0%)	Mención traducción protección definitiva	C10G 045/00064			CL
Total expedientes:	3						

- 57 Dispositivo de fijación (1) para fijar un elemento tubular a un soporte que comprende una zona central de retención (3), sustancialmente en forma de arco, apta para ser apoyada sobre el elemento tubular. También comprende un primer y un segundo brazo de sujeción (5, 6) dispuestos de manera que quedan enfrentados entre sí. Los brazos de sujeción (5, 6) son aptos para atravesar el soporte y hacer presión contra la cara opuesta del soporte, de manera que el dispositivo (1) es apto para retener el elemento tubular entre la zona central de retención (3) y la cara de poyo del soporte. El dispositivo de fijación (1) puede utilizarse en un radiador que comprende al menos una resistencia, al menos un soporte, y una pluralidad de dispositivos de fijación (1) para fijar la resistencia al soporte.

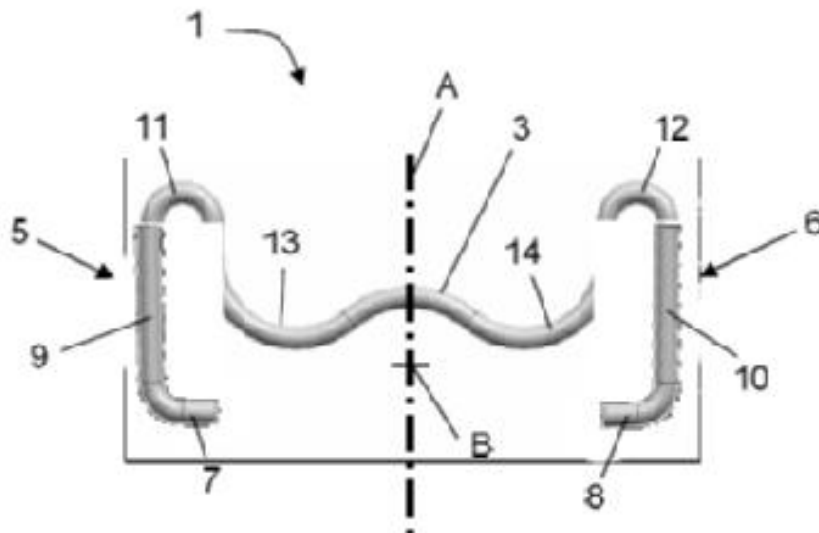


FIG. 1

11 ES 2408114 A1

21 P 201131385 (6)

22 12-08-2011

51 C05F 9/00 (2006.01)

A23K 1/00 (2006.01)

F26B 17/00 (2006.01)

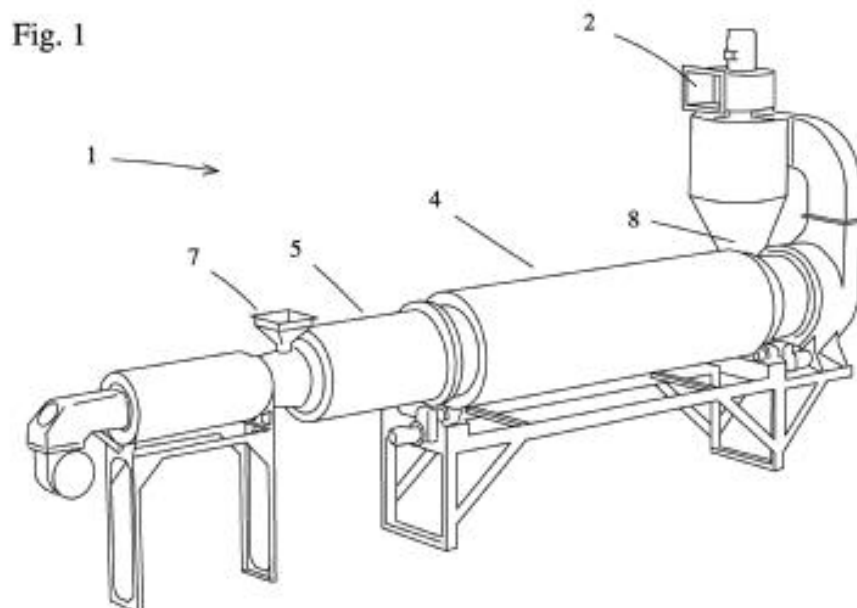
C10L 5/00 (2006.01)

54 PROCEDIMIENTO Y SISTEMA PARA EL TRATAMIENTO, ESTABILIZACIÓN Y VALORIZACIÓN DE RESIDUOS O SUBPRODUCTOS ORGÁNICOS

71 VENTOSA I PUYANE, Ramón (100,0%)

74 ISERN JARA, Jorge

57 Procedimiento para el tratamiento, estabilización y valorización de residuos o subproductos orgánicos que comprende las etapas de alimentación, secado, pasteurizado y obtención del producto final caracterizado porque la etapa de alimentación comprende un triturado y una disminución de la humedad de los residuos o subproductos orgánicos, la etapa de secado comprende una deshidratación superficial de las partículas de residuos o subproductos orgánicos, quedando limitada la adhesividad de las mismas, la tercera etapa comprende un pasteurizado de dichos residuos o subproductos orgánicos y un ajuste de la humedad de los mismos y la cuarta etapa comprende la obtención de una fracción orgánica estabilizada química y microbiológicamente, con un grado de humedad inferior al 10%, la cual se muele, refina, criba y/o densifica, para su conservación o uso posterior.



11 ES 2408112 A2

21 P 201131470 (4)

22 07-09-2011

51 G06Q 10/06 (2012.01)

54 Método y sistema para la optimización y agilización de la resolución de incidencias

71 TELEFÓNICA, S.A. (100,0%)

74 ARIZTI ACHA, Monica

57 Método para la optimización y agilización de la resolución de incidencias.

En el método, las incidencias se indican en unos tiques generados por un sistema de gestión de tiques, y usando un módulo paralelo a dicho sistema de gestión de tiques para: recoger dichos tiques; resolver el tipo de incidencia por medio de modelos predictivos construidos a partir de datos históricos almacenados en dicho sistema de gestión de tiques; lanzar una sugerencia de actuación y/o notificar al sistema de gestión de tiques la actuación a realizar y/o lanzar automáticamente una tarea en función de una predicción obtenida; y reconstruir dichos modelos predictivos en función de validaciones o correcciones sobre la decisión final adoptada para cada incidencia, en donde los datos del sistema de gestión son extraídos mediante: una base de datos, servicios web, o un interfaz vía fichero.

El sistema está dispuesto para implementar el método de la presente invención.

- 57 Dispositivo de fijación (1) para fijar un elemento tubular a un soporte que comprende una zona central de retención (3), sustancialmente en forma de arco, apta para ser apoyada sobre el elemento tubular. También comprende un primer y un segundo brazo de sujeción (5, 6) dispuestos de manera que quedan enfrentados entre sí. Los brazos de sujeción (5, 6) son aptos para atravesar el soporte y hacer presión contra la cara opuesta del soporte, de manera que el dispositivo (1) es apto para retener el elemento tubular entre la zona central de retención (3) y la cara de poyo del soporte. El dispositivo de fijación (1) puede utilizarse en un radiador que comprende al menos una resistencia, al menos un soporte, y una pluralidad de dispositivos de fijación (1) para fijar la resistencia al soporte.

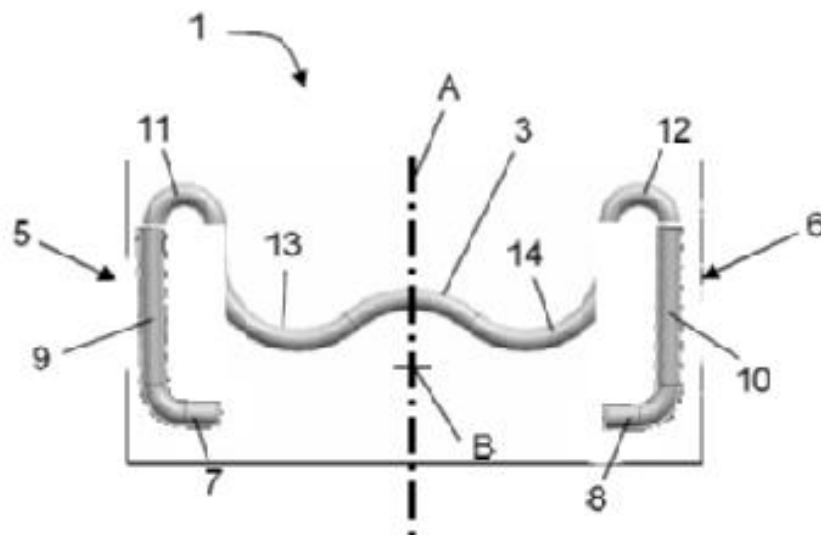


FIG. 1

11 ES 2408114 A1

21 P 201131385 (6)

22 12-08-2011

51 C05F 9/00 (2006.01)

A23K 1/00 (2006.01)

F26B 17/00 (2006.01)

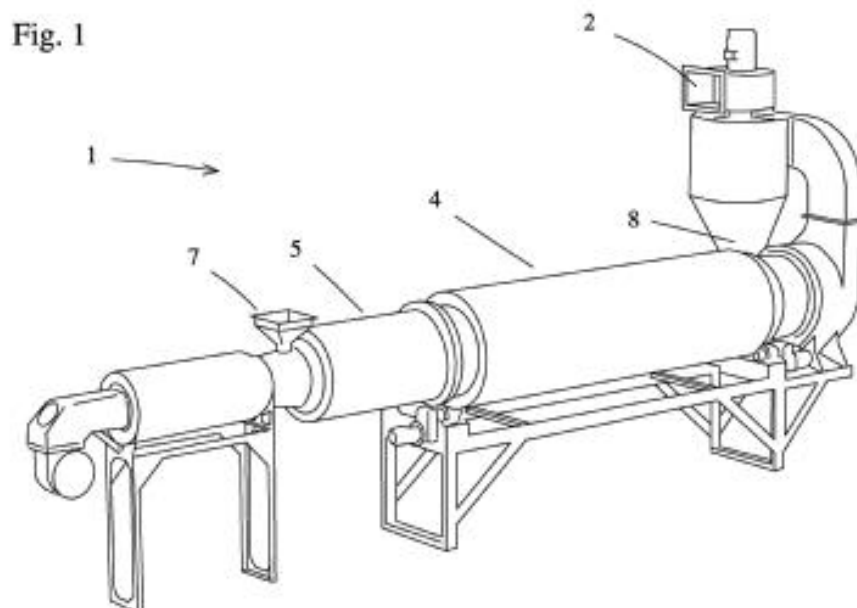
C10L 5/00 (2006.01)

54 PROCEDIMIENTO Y SISTEMA PARA EL TRATAMIENTO, ESTABILIZACIÓN Y VALORIZACIÓN DE RESIDUOS O SUBPRODUCTOS ORGÁNICOS

71 VENTOSA I PUYANE, Ramón (100,0%)

74 ISERN JARA, Jorge

57 Procedimiento para el tratamiento, estabilización y valorización de residuos o subproductos orgánicos que comprende las etapas de alimentación, secado, pasteurizado y obtención del producto final caracterizado porque la etapa de alimentación comprende un triturado y una disminución de la humedad de los residuos o subproductos orgánicos, la etapa de secado comprende una deshidratación superficial de las partículas de residuos o subproductos orgánicos, quedando limitada la adhesividad de las mismas, la tercera etapa comprende un pasteurizado de dichos residuos o subproductos orgánicos y un ajuste de la humedad de los mismos y la cuarta etapa comprende la obtención de una fracción orgánica estabilizada química y microbiológicamente, con un grado de humedad inferior al 10%, la cual se muele, refina, criba y/o densifica, para su conservación o uso posterior.



11 ES 2408112 A2

21 P 201131470 (4)

22 07-09-2011

51 G06Q 10/06 (2012.01)

54 Método y sistema para la optimización y agilización de la resolución de incidencias

71 TELEFÓNICA, S.A. (100,0%)

74 ARIZTI ACHA, Monica

57 Método para la optimización y agilización de la resolución de incidencias.

En el método, las incidencias se indican en unos tiques generados por un sistema de gestión de tiques, y usando un módulo paralelo a dicho sistema de gestión de tiques para: recoger dichos tiques; resolver el tipo de incidencia por medio de modelos predictivos construidos a partir de datos históricos almacenados en dicho sistema de gestión de tiques; lanzar una sugerencia de actuación y/o notificar al sistema de gestión de tiques la actuación a realizar y/o lanzar automáticamente una tarea en función de una predicción obtenida; y reconstruir dichos modelos predictivos en función de validaciones o correcciones sobre la decisión final adoptada para cada incidencia, en donde los datos del sistema de gestión son extraídos mediante: una base de datos, servicios web, o un interfaz vía fichero.

El sistema está dispuesto para implementar el método de la presente invención.

51 **B65D 75/36** (2006.01)

A61J 1/03 (2006.01)

B32B 27/08 (2006.01)

B32B 27/30 (2006.01)

B32B 27/32 (2006.01)

B32B 27/36 (2006.01)

B65D 83/04 (2006.01)

B65D 75/32 (2006.01)

54 **Barrera muy eficaz contra la humedad de tres partes para envases**

73 KLOECKNER PENTAPLAST OF AMERICA, INC. (100,0%)

74 CARPINTERO LÓPEZ, Mario

86 PCT/US2002/15598 17/05/2002

87 WO03057483 17-07-2003

96 E02729239 17-05-2002

97 EP1456026 02-01-2013

11 **ES 2408810 T3**

21 **E 02732741 (0)**

51 **C10G 45/64** (2006.01)

54 **Procedimiento para la producción de una parafina microcristalina**

73 SASOL WAX GMBH (100,0%)

74 LEHMANN NOVO, María Isabel

86 PCT/EP2002/05970 31/05/2002

87 WO02096842 05-12-2002

96 E02732741 31-05-2002

97 EP1390329 10-04-2013

11 **ES 2408783 T3**

21 **E 03703708 (2)**

51 **H03L 7/14** (2006.01)

54 **Sistema y aparatos para la generación de reloj usando selección de la señal de referencia**

73 Motorola Mobility LLC (100,0%)

86 PCT/US2003/00284 07/01/2003

87 WO03058818 17-07-2003

96 E03703708 07-01-2003

97 EP1466411 06-03-2013

11 **ES 2408707 T3**

21 **E 04720619 (8)**

51 **C09K 5/18** (2006.01)

A47J 36/28 (2006.01)



Filtros: Cliente (Igual a): "9997 | BLOG BOLETIN BIOMASA SOLIDA".

Boletín España 24/06/2013 - 28/06/2013

Cliente 9997 | BLOG BOLETIN BIOMASA SOLIDA

Clasificaciones: C10B C10G E21B_043/00295 C10L B09B

[PC] Palabras Clave [TI] Titulares Vigilados [CL] Clasificaciones

Nº expediente	Denominación / Título	Titulares	Act. Pub.	Clasificación	PC	TI	CL
E 08727421 ES	PRODUCCION DE CUMENO DE ALTA PUREZA A PARTIR DE UNA CORRIENTE DE ALIMENTACION NO EXTRAIDA Y COMPOSICION DE HIDROCARBUROS UTIL EN LA MISMA	Exxonmobil Chemical Patents Inc. (100, 0%)	Mención traducción protección definitiva	C07C 002/00066, C10G 063/00002			CL
E 08769988 ES	PRODUCCIÓN DE ACEITE EN MICROORGANISMOS	Solazyme, Inc. (100, 0%)	Mención traducción protección definitiva	C10L 001/00002, C12N 001/00032, C12N 009/00024, C12P 005/00002, C12P 007/00064			CL
Total expedientes:	2						

96 E08702287 22-01-2008

97 EP2109603 03-04-2013

11 **ES 2409759 T3**

21 **E 08706776 (5)**

51 **A61L 29/08** (2006.01)

A61L 29/16 (2006.01)

54 **Producto médico para el tratamiento de la estenosis de los canales del cuerpo y para la prevención de la estenosis amenazante**

73 HEMOTEQ AG (100,0%)

74 IZQUIERDO FACES, José

86 PCT/DE2008/000096 21/01/2008

87 WO08086794 24-07-2008

96 E08706776 21-01-2008

97 EP2136853 10-04-2013

11 **ES 2409742 T3**

21 **E 08707237 (7)**

51 **B07B 1/46** (2006.01)

B07B 1/48 (2006.01)

54 **Aparato de criba vibradora para conglomerados**

74 TOMAS GIL, Tesifonte Enrique

86 PCT/EP2008/000526 24/01/2008

87 WO09092394 30-07-2009

96 E08707237 24-01-2008

97 EP2257391 13-03-2013

11 **ES 2409806 T3**

21 **E 08727421 (3)**

51 **C10G 63/02** (2006.01)

C07C 2/66 (2006.01)

54 **Producción de cumeno de alta pureza a partir de una corriente de alimentación no extraída y composición de hidrocarburos útil en la misma**

73 EXXONMOBIL CHEMICAL PATENTS INC. (100,0%)

74 DE ELZABURU MÁRQUEZ, Alberto

86 PCT/US2008/050497 08/01/2008

87 WO08100655 21-08-2008

96 E08727421 08-01-2008

97 EP2132282 27-02-2013

54 Método de cuantificación de un péptido y una proteína

73 Megmilk Snow Brand Co., Ltd. (100,0%)

74 UNGRÍA LÓPEZ, Javier

86 PCT/JP2007/075061 27/12/2007

87 WO08081849 10-07-2008

96 E07860283 27-12-2007

97 EP2098859 08-05-2013

11 ES 2409386 T3

21 E 08151682 (5)

51 **B05B 7/20** (2006.01)

B05B 12/00 (2006.01)

H05H 1/32 (2006.01)

54 Dispositivo y procedimiento para la adquisición de datos

73 SULZER METCO AG (100,0%)

74 UNGRÍA LÓPEZ, Javier

96 E08151682 20-02-2008

97 EP1970126 01-05-2013

11 ES 2409329 T3

21 E 08769988 (0)

51 **C12P 5/02** (2006.01)

C12P 7/64 (2006.01)

C12N 1/32 (2006.01)

C12N 9/24 (2006.01)

C10L 1/02 (2006.01)

54 Producción de aceite en microorganismos

73 Solazyme, Inc. (100,0%)

74 LEHMANN NOVO, María Isabel

86 PCT/US2008/065563 02/06/2008

87 WO08151149 11-12-2008

96 E08769988 02-06-2008

97 EP2152849 20-02-2013

11 ES 2409356 T3

21 E 08845822 (9)

51 **G01N 33/50** (2006.01)

54 Método de realización de un ensayo para neutralizar anticuerpos

73 Le Centre National de la Recherche Scientifique (CNRS) (50,0%) y otros

74 TRIGO PECES, José Ramón
