

BOLETIN DE VIGILANCIA DE INVENCIONES BIOMASA Y RESIDUOS SOLIDOS URBANOS



Este boletín de vigilancia de invenciones esta generado por Protectia Patentes y Marcas para los usuarios de su Web con la finalidad de mantenerles informados de los últimos avances tecnológicos.

El presente documento está dedicado al área de las energías renovables y dentro de estas a las de origen de Biomasa sólida y residuos sólidos urbanos.

En el contexto energético, se utiliza el término Biomasa para denominar a una fuente de energía renovable que comprende la utilización de toda una gama de productos derivados,

biocombustibles, de diversa naturaleza (sólida, líquida o gaseosa) que pueden tener aplicación en todos los campos de utilización de los combustibles tradicionales como la producción de electricidad, el transporte, usos térmicos y como materias primas para la industria química. De forma análoga como materia de partida se denominan residuos Sólidos Urbanos (RSU) a los que se originan en la actividad doméstica y comercial de ciudades y pueblos

La información contemplada esta extraída de forma general buscando el interés de todos los potenciales usuarios de nuestra Web, pero su contenido es totalmente personalizable en base a las necesidades de cada usuario, pudiendo profundizarse y matizar su contenido tanto como sea preciso.

De forma adicional podemos ampliar la información expuesta y facilitar copias completas de las memorias de las invenciones publicadas que aparecen en cada boletín a los usuarios que lo precisen.

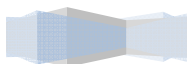
Objetivo

Facilitar periódicamente una información puntual, esquemática y de rápida lectura sobre avances y novedades en un área concreta dentro de las energías renovables, sobre la que poder profundizar con posterioridad una vez detectado el posible interés del contenido.

Alcance

El alcance de este boletín es nacional, englobando todas las publicaciones del Boletín Oficial de la Propiedad Industrial Español.

Por tanto contempla publicaciones de:



- Solicitudes y concesiones de patentes Españolas.
- Solicitudes y Concesiones de modelos de utilidad Españoles.
- Validaciones de patentes europeas en España.
- Resultados del Informe sobre el Estado de la Técnica (IET).

Criterios de Búsqueda.

La información expuesta se ha extraído basándose en la clasificación internacional de patentes que a continuación se muestra asociada al epígrafe de interés. Estas son las mejores clasificaciones posibles "a priori", no obstante pudiera haber aspectos que pudieran quedar recogidos en otras posibles clasificaciones.

Cuando se ha indicado un grupo principal, es decir acabado en "/00" se quiere decir que habría que tener en cuenta todos los posibles subgrupos o grupos dependientes, ya que hay varios subgrupos dependientes que recogen diferentes aspectos relacionados con el grupo principal del que dependen.

BIOMASA SÓLIDA (C10B53/02) Y (C10L5/44).

C10B DESTILACION DESTRUCTIVA DE MATERIAS CARBONOSAS PARA LA PRODUCCION DE GAS, COQUE, ALQUITRAN O MATERIAS SIMILARES (cracking de aceites [C10G](#); gasificación subterránea de materias minerales [E21B 43/295](#)) [5]

C10B 53/00 Destilación destructiva, especialmente adaptada para materias primas sólidas particulares o en forma especial (carbonización de turba por vía húmeda [C10F](#))

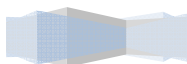
C10B 53/02 · de materias que contienen celulosa (producción del ácido piroleñoso [C10C 5/00](#))

C10L COMBUSTIBLES NO PREVISTOS EN OTROS LUGARES (combustibles para producir gas bajo presión, p. ej. para cohetes, [C06D 5/00](#); velas [C11C](#); combustible nuclear [G21C 3/00](#)); GAS NATURAL; GAS NATURAL DE SINTESIS OBTENIDO POR PROCEDIMIENTOS NO PREVISTOS EN LAS SUBCLASES [C10G](#), [C10K](#); GAS DE PETROLEO LICUADO; ADICION DE SUSTANCIAS A LOS COMBUSTIBLES O AL FUEGO PARA REDUCIR EL HUMO O DEPOSITOS INDESEABLES, O PARA FACILITAR LA ELIMINACION DEL HOLLIN; GENERADORES DE FUEGO [5]

C10L 5/40 · basadas esencialmente en materiales de origen no mineral

C10L 5/42 · · de sustancias animales o los productos obtenidos de ellas

C10L 5/44 · · de sustancias vegetales



RESIDUOS SÓLIDOS URBANOS (B09B3/00)

B09B ELIMINACION DE DESECHOS SOLIDOS

B09B 3/00 Destrucción de desechos sólidos o su transformación en algo útil o no nocivo [3]

Tal y como se mencionaba en la introducción estos criterios de búsqueda son totalmente personalizables.

Presentación de la información

La información expuesta en el presente boletín de Vigilancia de Invenciones en España esta resumida, para facilitar su manejo, en una página inicial en la que se muestra el periodo de tiempo que contempla el boletín y una tabla en cuyas columnas aparecen:

- el **número de expediente** al que se hace mención,
- la denominación o **título de la invención**,
- quien es el titular o **titulares** y
- el **acto publicado** en concreto.

Tras esta primera hoja aparecen copias de cada una de las páginas del Boletín Oficial de la Propiedad Industrial (BOPI) referenciado.

¿Le interesaría recibir boletines de vigilancia de su sector?

[Coméntenoslo sin compromiso](#)

PROTECTIA PATENTES Y MARCAS, S.L.



Filtros: Cliente (Igual a): "9997 | BLOG BOLETIN BIOMASA SOLIDA".

Boletín Español 03/12/2012 - 07/12/2012

Cliente 9997 | BLOG BOLETIN BIOMASA SOLIDA

Clasificaciones: C10B C10G E21B_043/00295 C10L B09B

[PC] Palabras Clave [TI] Titulares Vigilados [CL] Clasificaciones

Nº expediente	Denominación / Título	Titulares	Act. Pub.	Clasificación	PC	TI	CL
E 04709639 ES	MATERIAL CRISTALINO POROSO (ZEOLITA ITQ-24), SU PROCEDIMIENTO DE PREPARACION Y SU USO EN LA CONVERSION CATALITICA DE COMPUESTOS ORGANICOS	Consejo Superior de Investigaciones Científicas (50, 0%) y otros	Mención traducción protección definitiva	C01B 039/00006, C01B 039/00008, C01B 039/00012, C10G 011/00005			CL
E 04812574 ES	UN PROCEDIMIENTO PARA LA EXTRACCION CON UN ACIDO DE UNA ALIMENTACION DE HIDROCARBUROS	Exxonmobil Research and Engineering Company (100, 0%)	Mención traducción protección definitiva	C10G 017/00010, C10G 021/00028			CL
E 08745056 ES	METODO PARA INHIBIR INCRUSTACION EN SISTEMAS BASICOS DE LAVADO	Baker Hughes Incorporated (100, 0%)	Mención traducción protección definitiva	B01D 053/00050, C10G 009/00016			CL
Total expedientes:	3						

11 **ES 2392045 T3**

21 **E 04016355 (2)**

51 **B63G 8/08** (2006.01)
B63H 21/17 (2006.01)
B63H 23/24 (2006.01)

54 **Instalación de suministro y distribución de energía para barcos**

73 SIEMENS AKTIENGESELLSCHAFT (100,0%)

74 CARVAJAL Y URQUIJO, Isabel

96 E04016355 12-07-2004

97 EP1498997 17-10-2012

11 **ES 2392046 T3**

21 **E 04018286 (7)**

51 **H01M 8/24** (2006.01)
H01M 8/04 (2006.01)

54 **Procedimiento para hacer funcionar una instalación de pila de combustible dispuesta en un espacio de montaje y que se hace funcionar con gas de combustión y con aire, así como disposición para llevar a cabo el procedimiento**

73 SIEMENS AKTIENGESELLSCHAFT (100,0%)

74 CARVAJAL Y URQUIJO, Isabel

96 E04018286 02-08-2004

97 EP1624516 17-10-2012

11 **ES 2392047 T3**

21 **E 04450198 (9)**

51 **B29C 49/56** (2006.01)

54 **Procedimiento y dispositivo para el moldeo por soplado de cuerpos huecos con el uso de un motor lineal para el cierre y la abertura de los moldes**

73 KOSME GESELLSCHAFT MBH (100,0%)

74 TEMIÑO CENICEROS, Ignacio

96 E04450198 29-10-2004

97 EP1533103 26-09-2012

11 **ES 2392048 T3**

21 **E 04709639 (1)**

51 **C01B 39/06** (2006.01)
C01B 39/08 (2006.01)
C01B 39/12 (2006.01)
C10G 11/05 (2006.01)

54 **Material cristalino poroso (zeolita ITQ-24), su procedimiento de preparación y su uso en la conversión catalítica de compuestos orgánicos**

73 CONSEJO SUPERIOR DE INVESTIGACIONES CIENTÍFICAS (50,0%) y otros

74 UNGRÍA LÓPEZ, Javier

86 PCT/ES2004/070006 10/02/2004

87 WO04071956 26-08-2004

96 E04709639 10-02-2004

97 EP1609758 22-08-2012

11 **ES 2392049 T3**

21 **E 04719497 (2)**

51 **C12Q 1/68** (2006.01)

54 **Biochips con sondas y sus métodos de uso**

73 Genewave SAS (100,0%)

74 DE ELZABURU MÁRQUEZ, Alberto

86 PCT/FR2004/000586 11/03/2004

87 WO04083225 30-09-2004

96 E04719497 11-03-2004

97 EP1601798 01-08-2012

11 **ES 2392050 T3**

21 **E 04752054 (9)**

51 **F41A 27/26** (2006.01)

A62C 27/00 (2006.01)

54 **Vehículo contra incendios con torreta**

73 OSHKOSH TRUCK CORPORATION (100,0%)

74 DE ELZABURU MÁRQUEZ, Alberto

86 PCT/US2004/014925 12/05/2004

87 WO04102105 25-11-2004

96 E04752054 12-05-2004

97 EP1623180 25-07-2012

11 **ES 2392051 T3**

21 **E 04764111 (3)**

51 **C07C 67/307** (2006.01)

C07C 69/34 (2006.01)

54 **Procedimiento para la preparación de ésteres dialquílicos de ácido alfa-fluoro-malónico**

73 BAYER CROPSCIENCE AG (100,0%)

74 CARPINTERO LÓPEZ, Mario

86 PCT/EP2004/009117 13/08/2004

87 WO05019154 03-03-2005

96 E04764111 13-08-2004

73 SCA Hygiene Products AB (100,0%)

74 CARPINTERO LÓPEZ, Mario

86 PCT/SE2004/001899 16/12/2004

87 WO06065177 22-06-2006

96 E04809072 16-12-2004

97 EP1833446 29-08-2012

11 **ES 2392258 T3**

21 **E 04812574 (4)**

51 **C10G 17/10** (2006.01)

C10G 21/28 (2006.01)

54 **Un procedimiento para la extracción con un ácido de una alimentación de hidrocarburos**

73 EXXONMOBIL RESEARCH AND ENGINEERING COMPANY (100,0%)

74 LEHMANN NOVO, María Isabel

86 PCT/US2004/040087 01/12/2004

87 WO05056727 23-06-2005

96 E04812574 01-12-2004

97 EP1694798 01-08-2012

11 **ES 2392259 T3**

21 **E 05001086 (7)**

51 **G01N 31/22** (2006.01)

C09B 11/00 (2006.01)

54 **Barrita de ensayo para la determinación del contenido de formadores de complejos en líquidos**

73 MACHEREY, NAGEL GMBH & CO. HANDELSGESELLSCHAFT (100,0%)

74 LEHMANN NOVO, María Isabel

96 E05001086 20-01-2005

97 EP1560022 17-10-2012

11 **ES 2392260 T3**

21 **E 05025520 (7)**

51 **G06F 3/023** (2006.01)

54 **Procedimiento de entrada de datos de posicionamiento universal según los ejes X e Y**

73 CHENG, YU-CHIH (100,0%)

74 VÁZQUEZ FERNÁNDEZ-VILLA, Concepción

96 E05025520 23-11-2005

97 EP1688827 26-09-2012

11 **ES 2392282 T3**

97 EP2118588 01-08-2012

11 **ES 2392279 T3**

21 **E 08741663 (2)**

51 **B29C 65/36** (2006.01)

H05B 3/38 (2006.01)

54 **Método y dispositivo para la soldadura electromagnética de piezas moldeadas**

73 KOK & VAN ENGELEN COMPOSITE STRUCTURES B.V. (100,0%)

74 ARIAS SANZ, Juan

86 PCT/NL2008/050242 24/04/2008

87 WO08133507 06-11-2008

96 E08741663 24-04-2008

97 EP2150393 20-06-2012

11 **ES 2392308 T3**

21 **E 08745056 (5)**

51 **B01D 53/50** (2006.01)

C10G 9/16 (2006.01)

54 **Método para inhibir incrustación en sistemas básicos de lavado**

73 BAKER HUGHES INCORPORATED (100,0%)

74 CARVAJAL Y URQUIJO, Isabel

86 PCT/US2008/059328 04/04/2008

87 WO08124551 16-10-2008

96 E08745056 04-04-2008

97 EP2139589 03-10-2012

11 **ES 2392309 T3**

21 **E 08754864 (0)**

51 **B65G 17/08** (2006.01)

B65G 17/32 (2006.01)

B65G 17/38 (2006.01)

54 **Transportador con fijaciones**

73 FENNER U.S., INC. (100,0%)

74 MORALES DURÁN, Carmen

86 PCT/US2008/056052 06/03/2008

87 WO08109748 12-09-2008

96 E08754864 06-03-2008

97 EP2117970 01-08-2012

11 **ES 2392249 T3**

Filtros: Cliente (Igual a): "9997 | BLOG BOLETIN BIOMASA SOLIDA".

Boletín Español 10/12/2012 - 14/12/2012

Cliente 9997 | BLOG BOLETIN BIOMASA SOLIDA

Clasificaciones: C10B C10G E21B_043/00295 C10L B09B

[PC] Palabras Clave [TI] Titulares Vigilados [CL] Clasificaciones

Nº expediente	Denominación / Título	Titulares	Act. Pub.	Clasificación	PC	TI	CL
E 01993664 ES	COMPOSICION DE COMBUSTIBLE	O2 Diésel Europe Limited (50, 0%) y otros	Mención traducción protección definitiva	C10L 001/00002, C10L 001/00018			CL
E 04712577 ES	UN PROCEDIMIENTO PARA LA PREPARACION DE COMPUESTOS DETERGENTES	Shell Internationale Research Maatschappij B. V. (100, 0%)	Mención traducción protección definitiva	C07C 001/00004, C10G 002/00000, C10G 065/00004, C10G 067/00002, C10G 069/00012			CL
E 06739568 ES	SINTESIS DE HIDROCARBUROS	Grt, Inc. (100, 0%)	Mención traducción protección definitiva	C07C 001/00026, C10G 027/00000			CL
E 09759929 ES	OLIGOMERIZACION DE OLEFINAS	Basf Se (100, 0%)	Mención traducción protección definitiva	C07C 002/00010, C10G 050/00000			CL
E 09784250 ES	PROCEDIMIENTO DE HIDROGENACION DEL BENCENO	Ifp Energies Nouvelles (100, 0%)	Mención traducción protección definitiva	C01B 003/00002, C07C 005/00010, C07C 007/00004, C10G 007/00002, C10G 035/00004, C10G 045/00048			CL
Total expedientes:	5						

86 PCT/DE2001/02302 26/06/2001

87 WO0227652 04-04-2002

96 E01956277 26-06-2001

97 EP1410323 12-09-2012

11 **ES 2392402 T3**

21 **E 01993664 (0)**

51 **C10L 1/18** (2006.01)

C10L 1/02 (2006.01)

54 **Composición de combustible**

73 O2 Diesel Europe Limited (50,0%) y otros

86 PCT/GB2001/04947 08/11/2001

87 WO0238709 16-05-2002

96 E01993664 08-11-2001

97 EP1334170 13-07-2011

11 **ES 2392398 T3**

21 **E 02717180 (0)**

51 **A01N 41/10** (2006.01)

A01N 37/30 (2006.01)

54 **Composición de agente para el control de plagas y método de uso de la misma**

73 NIHON NOHYAKU CO., LTD. (100,0%)

74 UNGRÍA LÓPEZ, Javier

86 PCT/JP2002/03780 16/04/2002

87 WO02087334 07-11-2002

96 E02717180 16-04-2002

97 EP1380209 05-09-2012

11 **ES 2392399 T3**

21 **E 02792872 (0)**

51 **G02B 6/44** (2006.01)

54 **Cable óptico de telecomunicación con elevado número de fibras de longitud controlada**

73 PRYSMIAN S.P.A. (100,0%)

74 CARPINTERO LÓPEZ, Mario

86 PCT/EP2002/013682 03/12/2002

87 WO04051336 17-06-2004

96 E02792872 03-12-2002

97 EP1567901 01-08-2012

11 **ES 2392511 T3**

21 **E 03796403 (8)**

51 **C07K 14/705** (2006.01)

A61K 39/395 (2006.01)

A61K 39/00 (2006.01)

C07K 16/28 (2006.01)

54 **Moduladores de complemento dianas sobre el receptor 2 de complemento**

73 MUSC Foundation For Research Development (50,0%) y otros

74 LEHMANN NOVO, María Isabel

86 PCT/US2003/036459 13/11/2003

87 WO04045520 03-06-2004

96 E03796403 13-11-2003

97 EP1569685 08-08-2012

11 **ES 2392512 T3**

21 **E 04445004 (7)**

51 **G01S 7/40** (2006.01)

G01S 13/42 (2006.01)

54 **Método para la reducción del desenfoque angular en imágenes de radar**

73 SAAB AB (100,0%)

74 DURÁN MOYA, Carlos

96 E04445004 27-01-2004

97 EP1560038 15-08-2012

11 **ES 2392532 T3**

21 **E 04712577 (8)**

51 **C10G 65/04** (2006.01)

C10G 69/12 (2006.01)

C10G 67/02 (2006.01)

C10G 2/00 (2006.01)

C07C 1/04 (2006.01)

54 **Un procedimiento para la preparación de compuestos detergentes**

73 SHELL INTERNATIONALE RESEARCH MAATSCHAPPIJ B.V. (100,0%)

74 UNGRÍA LÓPEZ, Javier

86 PCT/EP2004/050153 19/02/2004

87 WO04074407 02-09-2004

96 E04712577 19-02-2004

97 EP1597339 03-10-2012

11 **ES 2392533 T3**

21 **E 04716599 (8)**

96 E06704708 21-02-2006

97 EP1850998 05-09-2012

11 **ES 2392650 T3**

21 **E 06717028 (2)**

51 **D21H 27/30** (2006.01)

A47K 10/16 (2006.01)

D21H 27/02 (2006.01)

54 **Banda de papel y artículo de papel laminado**

73 SCA HYGIENE PRODUCTS AB (100,0%)

74 UNGRÍA LÓPEZ, Javier

86 PCT/SE2006/000343 17/03/2006

87 WO07108725 27-09-2007

96 E06717028 17-03-2006

97 EP2004909 03-10-2012

11 **ES 2392584 T3**

21 **E 06735704 (6)**

51 **F23N 5/24** (2006.01)

F23N 5/12 (2006.01)

54 **Ignitor de llamas de auto-diagnóstico**

73 ALSTOM TECHNOLOGY LTD (100,0%)

74 COBO DE LA TORRE, María Victoria

86 PCT/US2006/006159 20/02/2006

87 WO06091616 31-08-2006

96 E06735704 20-02-2006

97 EP1859202 15-08-2012

11 **ES 2392652 T3**

21 **E 06739568 (1)**

51 **C07C 1/26** (2006.01)

C10G 27/00 (2006.01)

54 **Síntesis de hidrocarburos**

73 GRT, INC. (100,0%)

74 CARPINTERO LÓPEZ, Mario

86 PCT/US2006/010854 24/03/2006

87 WO06104914 05-10-2006

96 E06739568 24-03-2006

97 EP1868967 08-08-2012

-
- 11 ES 2392585 T3**
- 21 E 06742358 (2)**
- 51 A61L 27/36** (2006.01)
- 54 Injerto de tejido cardíaco bioartificial y procedimiento para fabricarlo**
- 73** CORLIFE GBR (100,0%)
- 74** ZUAZO ARALUZE, Alexander
- 86** PCT/DE2006/000850 17/05/2006
- 87** WO06122533 23-11-2006
- 96** E06742358 17-05-2006
- 97** EP1881854 08-08-2012
-

- 11 ES 2392653 T3**
- 21 E 06743132 (0)**
- 51 B29B 17/02** (2006.01)
B03B 5/28 (2006.01)
B03B 5/44 (2006.01)
B29K 105/00 (2006.01)
- 54 Procedimiento para la separación de componentes poliméricos con distintos aditivos así como su uso**
- 73** Fraunhofer-Gesellschaft zur Förderung der angewandten Forschung e.V. (100,0%)
- 74** UNGRÍA LÓPEZ, Javier
- 86** PCT/EP2006/005504 08/06/2006
- 87** WO06131377 14-12-2006
- 96** E06743132 08-06-2006
- 97** EP1899129 03-10-2012
-

- 11 ES 2392654 T3**
- 21 E 06744501 (5)**
- 51 H01R 12/72** (2011.01)
H01R 13/14 (2006.01)
H01R 13/11 (2006.01)
- 54 Un conector de enchufe**
- 73** V.S. S.R.L. (100,0%)
- 74** DE ELZABURU MÁRQUEZ, Alberto
- 86** PCT/IB2006/000883 14/04/2006
- 87** WO06109163 19-10-2006
- 96** E06744501 14-04-2006
- 97** EP1872441 08-08-2012
-

97 EP2281138 10-10-2012

11 **ES 2392520 T3**

21 **E 09736762 (7)**

51 **B65B 31/04** (2006.01)

B65B 31/00 (2006.01)

54 **Aparato y procedimientos de gasificación a larga distancia**

73 Packaging Technologies, Inc. (100,0%)

74 UNGRÍA LÓPEZ, Javier

86 PCT/US2009/060088 09/10/2009

87 WO10042778 15-04-2010

96 E09736762 09-10-2009

97 EP2344389 29-08-2012

11 **ES 2392485 T3**

21 **E 09737829 (3)**

51 **C07D 417/14** (2006.01)

A01N 43/78 (2006.01)

54 **Ésteres y tioésteres de ácido tiazol-4-carboxílico como agentes fitoprotectores**

73 BAYER CROPSCIENCE AG (100,0%)

74 CARPINTERO LÓPEZ, Mario

86 PCT/EP2009/002850 18/04/2009

87 WO09132785 05-11-2009

96 E09737829 18-04-2009

97 EP2280965 29-08-2012

11 **ES 2392486 T3**

21 **E 09744917 (7)**

51 **B65D 8/18** (2006.01)

54 **Recipiente de lámina de metal**

73 Brasilata S.A. Embalagens Metálicas (100,0%)

74 CARPINTERO LÓPEZ, Mario

86 PCT/BR2009/000336 08/10/2009

87 WO10040196 15-04-2010

96 E09744917 08-10-2009

97 EP2342139 01-08-2012

11 **ES 2392487 T3**

21 **E 09759929 (4)**

51 **C10G 50/00** (2006.01)

C07C 2/10 (2006.01)

54 **Oligomerización de olefinas**

73 BASF SE (100,0%)

74 CARVAJAL Y URQUIJO, Isabel

86 PCT/EP2009/065367 18/11/2009

87 WO10057905 27-05-2010

96 E09759929 18-11-2009

97 EP2358469 24-10-2012

11 **ES 2392488 T3**

21 **E 09761108 (1)**

51 **C07D 471/04** (2006.01)

A61K 31/437 (2006.01)

A61P 35/00 (2006.01)

54 **Compuestos inhibidores de PI3K de tipo pirazolopiridina y sus procedimientos de uso**

73 Genentech, Inc. (50,0%) y otros

74 PONTI SALES, Adelaida

86 PCT/US2009/065085 19/11/2009

87 WO10059788 27-05-2010

96 E09761108 19-11-2009

97 EP2356117 26-09-2012

11 **ES 2392489 T3**

21 **E 09762885 (3)**

51 **C07D 471/14** (2006.01)

A61K 31/519 (2006.01)

A61P 35/00 (2006.01)

54 **Dicarbazoles y procedimientos de uso**

73 Genentech, Inc. (100,0%)

74 PONTI SALES, Adelaida

86 PCT/US2009/003481 10/06/2009

87 WO09151589 17-12-2009

96 E09762885 10-06-2009

97 EP2324024 26-09-2012

11 **ES 2392490 T3**

21 **E 09765817 (3)**

51 **F02F 3/22** (2006.01)

B22C 9/10 (2006.01)

54 Émbolo para un motor de combustión

73 Federal-Mogul Nürnberg GmbH (100,0%)

74 FÚSTER OLAGUIBEL, Gustavo Nicolás

86 PCT/EP2009/057349 15/06/2009

87 WO09153237 23-12-2009

96 E09765817 15-06-2009

97 EP2288800 08-08-2012

11 ES 2392491 T3

21 E 09769130 (7)

51 *F01N 11/00* (2006.01)*F01N 3/20* (2006.01)*B01D 53/90* (2006.01)*B01D 53/94* (2006.01)*B01D 53/00* (2006.01)**54 Procedimiento para el funcionamiento de un sistema de dosificación HWL**

73 Emitec Gesellschaft für Emissionstechnologie mbH (100,0%)

74 LEHMANN NOVO, María Isabel

86 PCT/EP2009/057257 12/06/2009

87 WO09156281 30-12-2009

96 E09769130 12-06-2009

97 EP2310646 08-08-2012

11 ES 2392492 T3

21 E 09784250 (4)

51 *C10G 35/04* (2006.01)*C10G 45/48* (2006.01)*C07C 5/10* (2006.01)*C07C 7/04* (2006.01)*C01B 3/02* (2006.01)*C10G 7/02* (2006.01)**54 Procedimiento de hidrogenación del benceno**

73 IFP Energies Nouvelles (100,0%)

74 UNGRÍA LÓPEZ, Javier

86 PCT/FR2009/000829 03/07/2009

87 WO10007244 21-01-2010

96 E09784250 03-07-2009

97 EP2303992 19-09-2012

11 ES 2392493 T3

21 E 10005756 (1)

PROTECTIA PATENTES Y MARCAS, S.L.



Filtros: Cliente (Igual a): "9997 | BLOG BOLETIN BIOMASA SOLIDA".

Boletín Español 17/12/2012 - 21/12/2012

Cliente 9997 | BLOG BOLETIN BIOMASA SOLIDA

Clasificaciones: C10B C10G E21B_043/00295 C10L B09B

[PC] Palabras Clave [TI] Titulares Vigilados [CL] Clasificaciones

Nº expediente	Denominación / Título	Titulares	Act. Pub.	Clasificación	PC	TI	CL
P 201130964 ES	PROCEDIMIENTO PARA LA EXTRACCION DE PRODUCTOS BIOQUIMICOS OBTENIDOS A PARTIR DE UN PROCESO DE CARBONIZACION HIDROTHERMAL DE BIOMASA.	Ingelia, S. L. (100, 0%)	Informe sobre el estado de la técnica	C10G 001/00000, C10L 001/00016			CL
P 201130964 ES	PROCEDIMIENTO PARA LA EXTRACCION DE PRODUCTOS BIOQUIMICOS OBTENIDOS A PARTIR DE UN PROCESO DE CARBONIZACION HIDROTHERMAL DE BIOMASA.	Ingelia, S. L. (100, 0%)	Solicitud de registro	C10G 001/00000, C10L 001/00016			CL
E 06752817 ES	SISTEMA DE PLASMA ULTRA COMPACTO DE TRES ETAPAS PARA EL TRATAMIENTO A ALTAS TEMPERATURAS DE DESECHOS A BORDO DE BUQUES	Pyrogenesis Canadá Inc (100, 0%)	Mención traducción protección definitiva	A62D 003/00000, B09B 003/00000, F23G 005/00008, F23G 005/00010, F23G 005/00033, F23M 005/00008			CL
E 06806171 ES	HORNO DE COQUE CON CONTROL OPTIMIZADO Y PROCEDIMIENTO DE CONTROL	Thyssenkrupp Uhde GmbH (100, 0%)	Mención traducción protección definitiva	C10B 015/00002, C10B 021/00010			CL
E 08848764 ES	PROCEDIMIENTO PARA LA PRODUCCION A ESCALA TECNICA DE CARBURO DE CALCIO EN UN HORNO ELECTRICO DE CUBA BAJA	Alzchem AG (100, 0%)	Mención traducción protección definitiva	C01B 031/00032, C01C 003/00018, C04B 035/00056, C04B 035/00622, C10B 047/00044, C10B 053/00007			CL
E 08864685 ES	PROCEDIMIENTO Y DISPOSITIVO PARA EL TRATAMIENTO RENOVADO DE GASES DE ESCAPE QUE CONTIENEN CO2	Ecoloop GmbH (100, 0%)	Mención traducción protección definitiva	B01D 053/00062, C10B 049/00006, C10J 003/00014, C10J 003/00066			CL
Total expedientes:	6						

71 TEJAS COBERT, S.A. (100,0%)

74 CARVAJAL Y URQUIJO, Isabel

11 **ES 2393491 A1**

21 **P 201130691 (4)**

71 UNIVERSIDADE DA CORUÑA (80,0%) y otros

74 CARVAJAL Y URQUIJO, Isabel

11 **ES 2393480 A1**

21 **P 201130738 (4)**

71 CUNÍ BRAVO, Jorge (33,3%) y otros

74 PONS ARIÑO, Ángel

11 **ES 2393484 A1**

21 **P 201130827 (5)**

71 UNIVERSIDAD DE VALLADOLID

74 UNGRÍA LÓPEZ, Javier

11 **ES 2393474 A1**

21 **P 201130835 (6)**

71 CONSEJO SUPERIOR DE INVESTIGACIONES CIENTÍFICAS

74 UNGRÍA LÓPEZ, Javier

11 **ES 2393470 A1**

21 **P 201130850 (X)**

71 UNIVERSITAT DE LES ILLES BALEARS (100,0%)

74 PONTI SALES, Adelaida

11 **ES 2393466 A1**

21 **P 201130948 (4)**

71 SIMON, S.A.U. (100,0%)

74 ESPIELL VOLART, Eduardo María

11 **ES 2393464 A1**

21 **P 201130964 (6)**

71 INGELIA, S.L. (100,0%)

74 UNGRÍA LÓPEZ, Javier

11 ES 2393460 A1

21 P 201130968 (9)

71 MIQUEL Y COSTAS & MIQUEL, S.A. (100,0%)

74 UNGRÍA LÓPEZ, Javier

11 ES 2393453 A1

21 P 201190054 (9)

71 VILLARRUBIA RUIZ, Jonás (100,0%)

11 ES 2393446 A1

21 P 201200707 (4)

71 ELIPE MAICAS, José Carlos (100,0%)

11 ES 2393444 A1

21 P 201231250 (0)

71 UNIVERSITAT POLITÈCNICA DE CATALUNYA (100,0%)

11 ES 2393497 A1

21 P 201290028 (3)

71 UNIVERSITAT AUTONOMA DE BARCELONA (100,0%)

11 ES 2393499 A1

21 P 201290042 (9)

71 LABORATORIOS DEL DR. ESTEVE, S.A. (100,0%)

74 CARPINTERO LÓPEZ, Mario

PROCEDIMIENTO GENERAL DE CONCESIÓN

REANUDACIÓN PROCEDIMIENTO GENERAL DE CONCESIÓN (ART. 36.3 LP)

Conforme a lo previsto en los artículos 2.2 y 2.3 del Real Decreto 812/2000, de 19 de mayo, y en el artículo 36.3 de la Ley 11/1986, de 20 de marzo, de Patentes, se pone en conocimiento general que, para las solicitudes de patente a continuación mencionadas, se reanuda el procedimiento general de concesión, abriéndose el plazo de dos meses para la presentación de observaciones al informe sobre el estado de la técnica.

11 ES 2389345 A1

21 P 201000189 (3)

71 GAMÓN POLO, Vicente

74 VEIGA SERRANO, Mikel

57 Contacto eléctrico.

Es objeto de la invención presentar un contacto eléctrico (1) para borne del tipo "sin tornillo" que permite la conexión tanto de conductores eléctricos (8) con y sin extremos desprovistos de cubierta aislante (8a) debido a la forma especial tanto de su pared de contacto (9) con la consecuente arista de contacto (10) y de su brazo elástico (11) antes de la pared de contacto (9) con al menos un punto de flexión (12) y formando un ángulo () comprendido entre 0° y 90° entre los dos extremos del citado brazo elástico (11).

Además, la mencionada forma permite la ampliación (a) del corte efectuado por las aristas de contacto (10), rompiendo así la posible pequeña película de aislante que pudiera aparecer durante el corte.

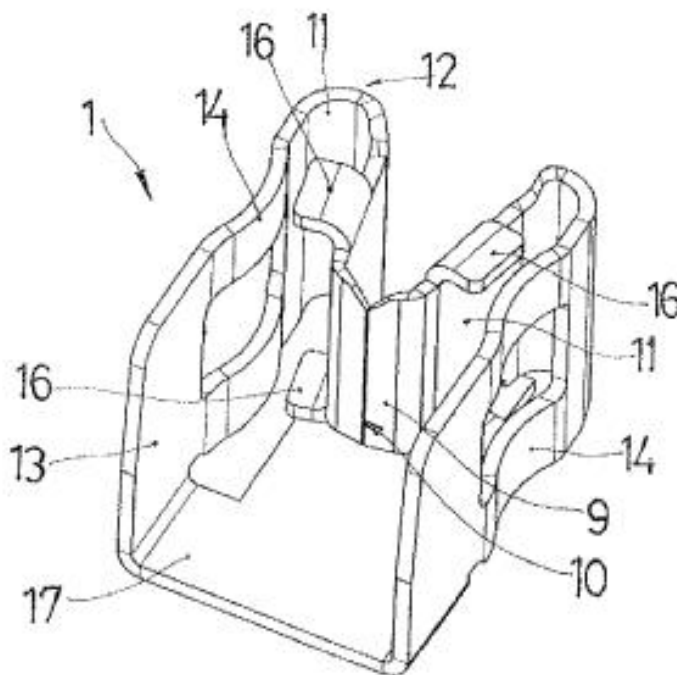


FIG. 2

11 ES 2393464 A1

21 P 201130964 (6)

22 09-06-2011

51 C10L 1/16 (2006.01)

C10G 1/00 (2006.01)

54 PROCEDIMIENTO PARA LA EXTRACCIÓN DE PRODUCTOS BIOQUÍMICOS OBTENIDOS A PARTIR DE UN PROCESO DE CARBONIZACIÓN HIDROTHERMAL DE BIOMASA.

71 INGELIA, S.L. (100,0%)

74 UNGRÍA LÓPEZ, Javier

57 Procedimiento para la extracción de productos bioquímicos obtenidos a partir de un proceso de carbonización hidrotérmal de biomasa.

Es un primer objeto de esta invención un procedimiento para la extracción de productos bioquímicos obtenidos a partir de un proceso de carbonización hidrotérmal de biomasa que comprende alimentar una mezcla acuosa de biomasa desde un tubo de precalentamiento de la mezcla acuosa de biomasa a un reactor vertical con un nivel de flotación definido y una zona de acumulación de vapores y gases en su parte superior, donde dicho procedimiento de extracción de productos bioquímicos se caracteriza porque comprende: (a) calentar hasta o por encima de la temperatura de evaporación de la mezcla acuosa de biomasa en el mismo reactor vertical y/o en una etapa anterior de precalentamiento de la mezcla acuosa de biomasa, incrementando la generación de vapores y/o gases en el nivel de flotación definido del reactor vertical; (b) extraer los vapores

y/o gases generados en la etapa anterior y acumulados en la parte superior del reactor vertical; y (c) enfriar los gases y/o condensar los vapores extraídos en la etapa anterior a diferentes niveles de temperatura y presión. Asimismo, es objeto de la invención el producto bioquímico obtenible a partir de dicho procedimiento, así como el sistema para llevarlo a cabo.

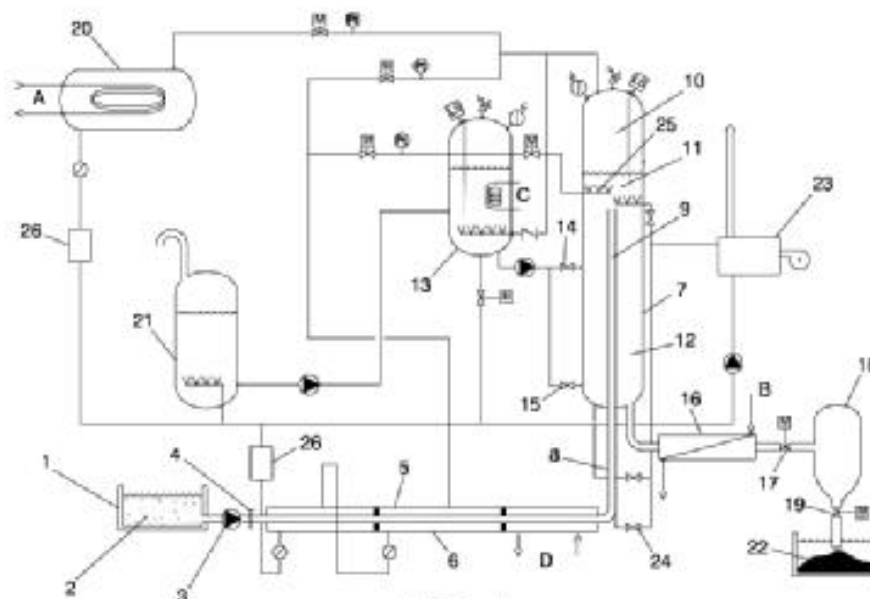


FIG. 1

11 ES 2393460 A1

21 P 201130968 (9)

22 09-06-2011

51 A24D 1/02 (2006.01)

54 COMPOSICIÓN PARA RECUBRIMIENTO DE UNA ENVOLTURA DE PAPEL DE ARTÍCULOS DE FUMAR

71 MIQUEL Y COSTAS & MIQUEL, S.A. (100,0%)

74 UNGRÍA LÓPEZ, Javier

57 Composición para recubrimiento de una envoltura de papel de artículos de fumar.

La presente invención se refiere a una composición para recubrimiento de papel de artículos de fumar que comprende una combinación de goma arábiga, preferentemente entre un 40% y un 95% en peso respecto al peso de materia seca total de la composición y una carga que comprende carbonato cálcico, preferentemente en al menos un 5% en peso respecto al peso de materia seca de la composición, solo, o combinado con otras sustancias, como por ejemplo caolín, sulfato cálcico, dióxido de titanio y mezclas de ellas, a su uso para fabricar una envoltura de papel para artículo de fumar.

71 TEJAS COBERT, S.A. (100,0%)

74 CARVAJAL Y URQUIJO, Isabel

11 **ES 2393491 A1**

21 **P 201130691 (4)**

71 UNIVERSIDADE DA CORUÑA (80,0%) y otros

74 CARVAJAL Y URQUIJO, Isabel

11 **ES 2393480 A1**

21 **P 201130738 (4)**

71 CUNÍ BRAVO, Jorge (33,3%) y otros

74 PONS ARIÑO, Ángel

11 **ES 2393484 A1**

21 **P 201130827 (5)**

71 UNIVERSIDAD DE VALLADOLID

74 UNGRÍA LÓPEZ, Javier

11 **ES 2393474 A1**

21 **P 201130835 (6)**

71 CONSEJO SUPERIOR DE INVESTIGACIONES CIENTÍFICAS

74 UNGRÍA LÓPEZ, Javier

11 **ES 2393470 A1**

21 **P 201130850 (X)**

71 UNIVERSITAT DE LES ILLES BALEARS (100,0%)

74 PONTI SALES, Adelaida

11 **ES 2393466 A1**

21 **P 201130948 (4)**

71 SIMON, S.A.U. (100,0%)

74 ESPIELL VOLART, Eduardo María

11 **ES 2393464 A1**

21 **P 201130964 (6)**

71 INGELIA, S.L. (100,0%)

74 UNGRÍA LÓPEZ, Javier

11 ES 2393460 A1

21 P 201130968 (9)

71 MIQUEL Y COSTAS & MIQUEL, S.A. (100,0%)

74 UNGRÍA LÓPEZ, Javier

11 ES 2393453 A1

21 P 201190054 (9)

71 VILLARRUBIA RUIZ, Jonás (100,0%)

11 ES 2393446 A1

21 P 201200707 (4)

71 ELIPE MAICAS, José Carlos (100,0%)

11 ES 2393444 A1

21 P 201231250 (0)

71 UNIVERSITAT POLITÈCNICA DE CATALUNYA (100,0%)

11 ES 2393497 A1

21 P 201290028 (3)

71 UNIVERSITAT AUTONOMA DE BARCELONA (100,0%)

11 ES 2393499 A1

21 P 201290042 (9)

71 LABORATORIOS DEL DR. ESTEVE, S.A. (100,0%)

74 CARPINTERO LÓPEZ, Mario

PROCEDIMIENTO GENERAL DE CONCESIÓN

REANUDACIÓN PROCEDIMIENTO GENERAL DE CONCESIÓN (ART. 36.3 LP)

Conforme a lo previsto en los artículos 2.2 y 2.3 del Real Decreto 812/2000, de 19 de mayo, y en el artículo 36.3 de la Ley 11/1986, de 20 de marzo, de Patentes, se pone en conocimiento general que, para las solicitudes de patente a continuación mencionadas, se reanuda el procedimiento general de concesión, abriéndose el plazo de dos meses para la presentación de observaciones al informe sobre el estado de la técnica.

11 ES 2389345 A1

21 P 201000189 (3)

71 GAMÓN POLO, Vicente

74 VEIGA SERRANO, Mikel

57 Contacto eléctrico.

Es objeto de la invención presentar un contacto eléctrico (1) para borne del tipo "sin tornillo" que permite la conexión tanto de conductores eléctricos (8) con y sin extremos desprovistos de cubierta aislante (8a) debido a la forma especial tanto de su pared de contacto (9) con la consecuente arista de contacto (10) y de su brazo elástico (11) antes de la pared de contacto (9) con al menos un punto de flexión (12) y formando un ángulo () comprendido entre 0° y 90° entre los dos extremos del citado brazo elástico (11).

Además, la mencionada forma permite la ampliación (a) del corte efectuado por las aristas de contacto (10), rompiendo así la posible pequeña película de aislante que pudiera aparecer durante el corte.

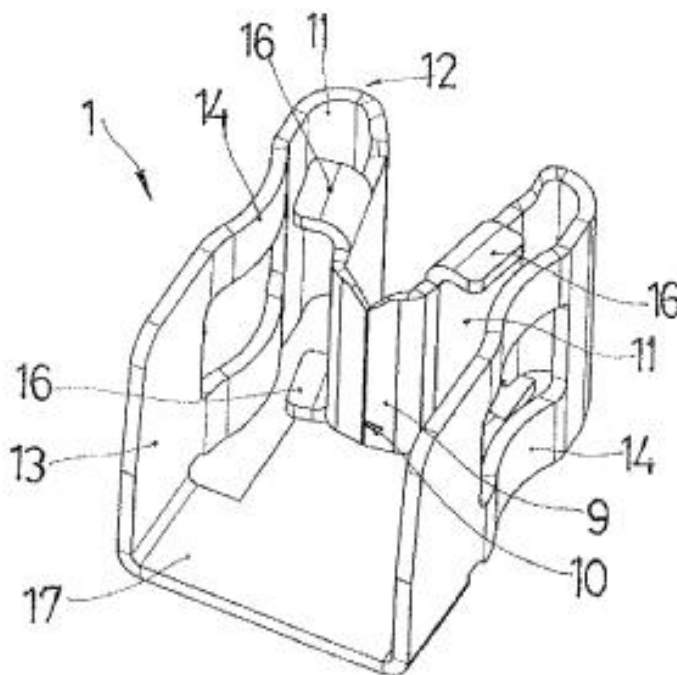


FIG. 2

11 ES 2393464 A1

21 P 201130964 (6)

22 09-06-2011

51 C10L 1/16 (2006.01)

C10G 1/00 (2006.01)

54 PROCEDIMIENTO PARA LA EXTRACCIÓN DE PRODUCTOS BIOQUÍMICOS OBTENIDOS A PARTIR DE UN PROCESO DE CARBONIZACIÓN HIDROTÉRMICA DE BIOMASA.

71 INGELIA, S.L. (100,0%)

74 UNGRÍA LÓPEZ, Javier

57 Procedimiento para la extracción de productos bioquímicos obtenidos a partir de un proceso de carbonización hidrotérmica de biomasa.

Es un primer objeto de esta invención un procedimiento para la extracción de productos bioquímicos obtenidos a partir de un proceso de carbonización hidrotérmica de biomasa que comprende alimentar una mezcla acuosa de biomasa desde un tubo de precalentamiento de la mezcla acuosa de biomasa a un reactor vertical con un nivel de flotación definido y una zona de acumulación de vapores y gases en su parte superior, donde dicho procedimiento de extracción de productos bioquímicos se caracteriza porque comprende: (a) calentar hasta o por encima de la temperatura de evaporación de la mezcla acuosa de biomasa en el mismo reactor vertical y/o en una etapa anterior de precalentamiento de la mezcla acuosa de biomasa, incrementando la generación de vapores y/o gases en el nivel de flotación definido del reactor vertical; (b) extraer los vapores

y/o gases generados en la etapa anterior y acumulados en la parte superior del reactor vertical; y (c) enfriar los gases y/o condensar los vapores extraídos en la etapa anterior a diferentes niveles de temperatura y presión. Asimismo, es objeto de la invención el producto bioquímico obtenible a partir de dicho procedimiento, así como el sistema para llevarlo a cabo.

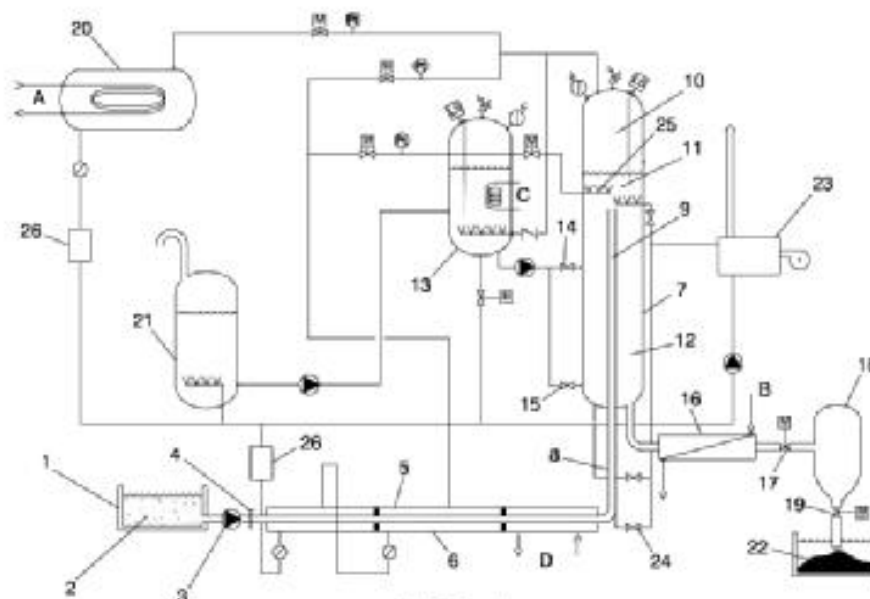


FIG. 1

11 ES 2393460 A1

21 P 201130968 (9)

22 09-06-2011

51 A24D 1/02 (2006.01)

54 COMPOSICIÓN PARA RECUBRIMIENTO DE UNA ENVOLTURA DE PAPEL DE ARTÍCULOS DE FUMAR

71 MIQUEL Y COSTAS & MIQUEL, S.A. (100,0%)

74 UNGRÍA LÓPEZ, Javier

57 Composición para recubrimiento de una envoltura de papel de artículos de fumar.

La presente invención se refiere a una composición para recubrimiento de papel de artículos de fumar que comprende una combinación de goma arábiga, preferentemente entre un 40% y un 95% en peso respecto al peso de materia seca total de la composición y una carga que comprende carbonato cálcico, preferentemente en al menos un 5% en peso respecto al peso de materia seca de la composición, solo, o combinado con otras sustancias, como por ejemplo caolín, sulfato cálcico, dióxido de titanio y mezclas de ellas, a su uso para fabricar una envoltura de papel para artículo de fumar.

- 74 ARIAS SANZ, Juan
96 E06460014 14-06-2006
97 EP1734131 15-08-2012
-

11 **ES 2393362 T3**

21 **E 06752817 (4)**

- 51 **B09B 3/00** (2006.01)
A62D 3/00 (2007.01)
F23G 5/033 (2006.01)
F23G 5/08 (2006.01)
F23G 5/10 (2006.01)
F23M 5/08 (2006.01)

54 **Sistema de plasma ultra compacto de tres etapas para el tratamiento a altas temperaturas de desechos a bordo de buques**

- 73 Pyrogenesis Canada Inc (100,0%)
74 DE ELZABURU MÁRQUEZ, Alberto
86 PCT/CA2006/001031 21/06/2006
87 WO06136023 28-12-2006
96 E06752817 21-06-2006
97 EP1907138 15-08-2012
-

11 **ES 2393363 T3**

21 **E 06776617 (0)**

- 51 **C07J 41/00** (2006.01)
C07J 43/00 (2006.01)
A61K 31/57 (2006.01)
A61K 31/58 (2006.01)
A61P 5/44 (2006.01)

54 **Derivados nitrooxi de glucocorticoides**

- 73 NICOX S.A. (50,0%) y otros
74 LAZCANO GAINZA, Jesús
86 PCT/EP2006/007746 04/08/2006
87 WO07025632 08-03-2007
96 E06776617 04-08-2006
97 EP1940863 05-09-2012
-

11 **ES 2393364 T3**

21 **E 06790712 (1)**

- 51 **G01V 15/00** (2006.01)
B65D 90/48 (2006.01)
G06Q 10/00 (2012.01)

54 **Etiqueta logistica activa para cargas**

73 GKN SINTER METALS HOLDING GMBH (100,0%)

74 CURELL AGUILÁ, Mireia

86 PCT/EP2006/005473 08/06/2006

87 WO06131353 14-12-2006

96 E06776043 08-06-2006

97 EP1888279 22-08-2012

11 **ES 2393080 T3**

21 **E 06806005 (2)**

51 **B05B 15/12** (2006.01)

54 **Dispositivo y procedimiento para la separación de pulverización excesiva de laca húmeda**

73 Dürr Systems GmbH (100,0%)

74 DE ELZABURU MÁRQUEZ, Alberto

86 PCT/EP2006/009563 03/10/2006

87 WO07039276 12-04-2007

96 E06806005 03-10-2006

97 EP1931480 08-08-2012

11 **ES 2393116 T3**

21 **E 06806171 (2)**

51 **C10B 15/02** (2006.01)

C10B 21/10 (2006.01)

54 **Horno de coque con control optimizado y procedimiento de control**

73 ThyssenKrupp Uhde GmbH (100,0%)

74 CARPINTERO LÓPEZ, Mario

86 PCT/EP2006/009800 11/10/2006

87 WO07087839 09-08-2007

96 E06806171 11-10-2006

97 EP1979440 15-08-2012

11 **ES 2393117 T3**

21 **E 06809280 (8)**

51 **A61K 9/00** (2006.01)

A61K 9/20 (2006.01)

A61K 9/28 (2006.01)

A61K 9/16 (2006.01)

A61K 31/506 (2006.01)

A61K 9/48 (2006.01)

54 **Composición farmacéutica estable que comprende una pirimidina-sulfamida**

73 ACTELION PHARMACEUTICALS LTD. (100,0%)

51 **B07C 5/344** (2006.01)

54 **Procedimiento y unidad para la separación de metales no ferrosos y acero inoxidable en la manipulación de materiales a granel**

73 Best Toratec, S.L. (100,0%)

74 ARIZTI ACHA, Monica

86 PCT/EP2008/005694 11/07/2008

87 WO09007134 15-01-2009

96 E08801483 11-07-2008

97 EP2180960 15-08-2012

11 **ES 2393041 T3**

21 **E 08842462 (7)**

51 **A61K 33/10** (2006.01)

54 **Carbonato de calcio amorfo estable que comprende aminoácidos fosforilados**

73 AMORPHICAL LTD. (100,0%)

74 PÉREZ BARQUÍN, Eliana

86 PCT/IL2008/001362 22/10/2008

87 WO09053967 30-04-2009

96 E08842462 22-10-2008

97 EP2211873 08-08-2012

11 **ES 2393042 T3**

21 **E 08848764 (0)**

51 **C10B 47/44** (2006.01)

C01C 3/18 (2006.01)

C04B 35/56 (2006.01)

C04B 35/622 (2006.01)

C10B 53/07 (2006.01)

C01B 31/32 (2006.01)

54 **Procedimiento para la producción a escala técnica de carburo de calcio en un horno eléctrico de cuba baja**

73 AlzChem AG (100,0%)

74 LEHMANN NOVO, María Isabel

86 PCT/EP2008/009668 14/11/2008

87 WO09062741 22-05-2009

96 E08848764 14-11-2008

97 EP2209753 31-10-2012

11 **ES 2393149 T3**

21 **E 08864685 (6)**

51 **B07C 5/344** (2006.01)

54 **Procedimiento y unidad para la separación de metales no ferrosos y acero inoxidable en la manipulación de materiales a granel**

73 Best Toratec, S.L. (100,0%)

74 ARIZTI ACHA, Monica

86 PCT/EP2008/005694 11/07/2008

87 WO09007134 15-01-2009

96 E08801483 11-07-2008

97 EP2180960 15-08-2012

11 **ES 2393041 T3**

21 **E 08842462 (7)**

51 **A61K 33/10** (2006.01)

54 **Carbonato de calcio amorfo estable que comprende aminoácidos fosforilados**

73 AMORPHICAL LTD. (100,0%)

74 PÉREZ BARQUÍN, Eliana

86 PCT/IL2008/001362 22/10/2008

87 WO09053967 30-04-2009

96 E08842462 22-10-2008

97 EP2211873 08-08-2012

11 **ES 2393042 T3**

21 **E 08848764 (0)**

51 **C10B 47/44** (2006.01)

C01C 3/18 (2006.01)

C04B 35/56 (2006.01)

C04B 35/622 (2006.01)

C10B 53/07 (2006.01)

C01B 31/32 (2006.01)

54 **Procedimiento para la producción a escala técnica de carburo de calcio en un horno eléctrico de cuba baja**

73 AlzChem AG (100,0%)

74 LEHMANN NOVO, María Isabel

86 PCT/EP2008/009668 14/11/2008

87 WO09062741 22-05-2009

96 E08848764 14-11-2008

97 EP2209753 31-10-2012

11 **ES 2393149 T3**

21 **E 08864685 (6)**

51 **B01D 53/62** (2006.01)

C10B 49/06 (2006.01)

C10J 3/14 (2006.01)

C10J 3/66 (2006.01)

54 **Procedimiento y dispositivo para el tratamiento renovado de gases de escape que contienen CO2**

73 ECOLOOP GMBH (100,0%)

74 DE ELZABURU MÁRQUEZ, Alberto

86 PCT/EP2008/010869 18/12/2008

87 WO09080297 02-07-2009

96 E08864685 18-12-2008

97 EP2227312 25-07-2012

11 **ES 2393093 T3**

21 **E 08864850 (6)**

51 **C23C 2/28** (2006.01)

C23C 2/02 (2006.01)

C23C 2/06 (2006.01)

C21D 1/68 (2006.01)

C21D 8/02 (2006.01)

C23C 2/12 (2006.01)

C21D 9/48 (2006.01)

C21D 9/46 (2006.01)

54 **Procedimiento para la fabricación de un componente templado de un acero templable**

73 VOESTALPINE STAHL GMBH (100,0%)

74 SANZ-BERMELL MARTÍNEZ, Alejandro

86 PCT/EP2008/010850 18/12/2008

87 WO09080292 02-07-2009

96 E08864850 18-12-2008

97 EP2220259 15-08-2012

11 **ES 2393043 T3**

21 **E 08866632 (6)**

51 **C02F 3/12** (2006.01)

B01D 61/16 (2006.01)

54 **Instalación de tratamiento de aguas residuales y procedimiento para el tratamiento de aguas residuales**

73 VA TECH WABAG GmbH (50,0%) y otros

74 LINAGE GONZÁLEZ, Rafael

86 PCT/EP2008/065307 11/11/2008

87 WO09083321 09-07-2009

96 E08866632 11-11-2008

97 EP2225012 08-08-2012



Filtros: Cliente (Igual a): "9997 | BLOG BOLETIN BIOMASA SOLIDA".

Boletín Español 26/12/2012 - 28/12/2012

Cliente 9997 | BLOG BOLETIN BIOMASA SOLIDA

Clasificaciones: C10B C10G E21B_043/00295 C10L B09B

[PC] Palabras Clave [TI] Titulares Vigilados [CL] Clasificaciones

Nº expediente	Denominación / Título	Titulares	Act. Pub.	Clasificación	PC	TI	CL
E 07121167 ES	AGENTE ODORIZANTE CON ESTABILIDAD MEJORADA	Symrise AG (50, 0%) y otros	Mención traducción protección definitiva	C10L 003/00000			CL

Total expedientes: 1

54 Módulo de aparato de control, en especial en o para un vehículo de motor

73 ROBERT BOSCH GMBH (100,0%)

74 CARVAJAL Y URQUIJO, Isabel

86 PCT/EP2006/070224 27/12/2006

87 WO07074158 05-07-2007

96 E06841631 27-12-2006

97 EP1969909 31-10-2012

11 ES 2393797 T3

21 E 07020130 (6)

51 A61F 5/441 (2006.01)

54 Bolsa de ostomía o incontinencia

73 CONVATEC TECHNOLOGIES INC. (100,0%)

74 CARPINTERO LÓPEZ, Mario

96 E07020130 16-12-1999

97 EP1872750 10-10-2012

11 ES 2393798 T3

21 E 07121167 (6)

51 C10L 3/00 (2006.01)

54 Agente odorizante con estabilidad mejorada

73 Symrise AG (50,0%) y otros

74 CARPINTERO LÓPEZ, Mario

96 E07121167 21-11-2007

97 EP1927646 10-10-2012

11 ES 2393799 T3

21 E 07702596 (3)

51 H04Q 1/02 (2006.01)

54 Red de cables de telecomunicaciones

73 CCS TECHNOLOGY, INC. (100,0%)

74 LEHMANN NOVO, María Isabel

86 PCT/EP2007/000059 05/01/2007

87 WO07087951 09-08-2007

96 E07702596 05-01-2007

97 EP1980116 12-09-2012

11 ES 2393800 T3