

19 ES	11 NUMERO	10 Y
	21 286841	
	22 FECHA DE PRESENTACION	
	20 NOV 1985	



ESPAÑA

MODELO DE UTILIDAD

16 NOV. 1985

30 PRIORIDADES:	32 FECHA	33 PAIS
31 NUMERO		
---	---	---

47 FECHA DE PUBLICIDAD	51 CLASIFICACION INTERNACIONAL
	Int. Cl. A47L 13/42

54 TITULO DE LA INVENCION

"Dispositivo de acoplamiento de un mango a un útil de limpieza"

71 SOLICITANTE (S)

VILEDA GmbH

DOMICILIO DEL SOLICITANTE

Mullheimertalstrasse, 6940 Weinheim/Bergstr., República Federal de Alemania

72 INVENTOR (ES)

73 TITULAR (ES)

74 REPRESENTANTE

M. Curell Suñol

V 38
EX-DE

M O D E L O D E U T I L I D A D

por VEINTE años

solicitado en España a favor de VILEDA GmbH, entidad alemana, domiciliada en Mullheimertalstrasse, 6940 WEINHEIM/Bergstr. (República Federal de Alemania), por "Dispositivo de acoplamiento de un mango a un útil de limpieza". - - -

MEMORIA DESCRIPTIVA

La presente invención se refiere a un dispositivo de acoplamiento de un mango a un útil de limpieza, especialmente para fregonas y similares, siendo la finalidad del mismo la obtención de una trabazón suficientemente firme entre las dos partes, en los sentidos longitudinal y transversal, y la de facilitar las manipulaciones de acoplamiento y desacoplamiento para recambiar el útil siempre que sea necesario.

El expresado dispositivo se caracteriza porque está constituido por una pieza hembra dotada de dos faldas cilíndricas concéntricas, unida al mango para accionamiento manual, y una pieza macho dotada de una falda cilíndrica, unida al soporte para el útil y ensamblable entre las dos faldas

de la pieza anterior, presentando la falda exterior de la pieza hembra, a partir de su borde frontal, unas ranuras axiales regularmente distribuidas y un surco anular interior, y la falda interior otras ranuras axiales alternati-

5. vamente cortas y largas, mientras que la falda de la pieza macho posee en la cara exterior unas nervaduras axiales regularmente distribuidas, más unos resaltes en ruedo, y en la cara interior unas nervaduras axiales alternativamente cortas y largas a partir de su borde frontal, efectuándose el

10. ensamble entre las dos piezas por penetración a presión tal que las nervaduras de la pieza macho se introducen en las ranuras homólogas de las dos faldas de la pieza hembra, asegurando el acoplamiento en el sentido de giro, y los resaltes de la pieza macho se insertan en el surco anular de la

15. pieza hembra, asegurando el acoplamiento en el sentido longitudinal, todo ello con un margen de elasticidad para el facultativo desacoplamiento mediante tracción. - - - - -

20. También se caracteriza la invención porque el borde frontal de la falda exterior de la pieza hembra presenta plano inclinado en sentido entrante para facilitar la introducción de la pieza macho. - - - - -

25. Otros objetos y características de la invención se irán dando a conocer en detalle a lo largo de la descripción que sigue, haciendo referencia a los dibujos ilustrativos que la acompañan. En los dibujos: - - - - -

Figura 1, representa separadamente, en alzado, las dos piezas componentes del dispositivo. - - - - -

Figuras 2 y 3, son sendas vistas de las piezas macho y hembra por su cara frontal. - - - - -

5. Figura 4, es una vista en alzado, parcialmente seccionada, de la pieza hembra. - - - - -

Figura 5, es una vista en alzado del dispositivo con sus dos piezas en mutuo acoplamiento. - - - - -

10. Figura 6, es una sección del dispositivo según una sección de la figura 5 por una línea VI-VI. - - - - -

Figura 7, corresponde a una sección de la figura 6 por una línea VII-VII. - - - - -

15. El dispositivo en cuestión consta de unas piezas macho 1 y hembra 2, obtenidas por moldeo en resinas sintéticas, la primera de las cuales se une a un útil de limpieza a través de un soporte 3, y la segunda se une a un mango 4 para la sustentación y el accionamiento manual. - - -

20. La pieza macho 1 consta de una falda cilíndrica 5 que presenta unas nervaduras axiales exteriores 6, en número de dos en el presente ejemplo gráfico, más unos resaltes 7 en ruedo, que están en número de cuatro, y otras nervaduras axiales interiores alternativamente cortas 8 y largas 9 que están en número de cuatro para cada una de ellas. - - -

La pieza hembra 2 se compone de dos faldas cilíndricas interior 11 y exterior 12, emergiendo levemente la interior 11 con respecto a la exterior 12. La falda interior 11 posee unas ranuras axiales alternativamente cortas 13 y largas 14, a partir del borde frontal, y la falda exterior 12 tiene otras ranuras axiales 15 regularmente distribuidas en número de cuatro en este ejemplo gráfico. Además, la citada falda exterior 12 posee un surco anular 16 en la cara interior, y su borde frontal en plano inclinado 17 en sentido entrante. - - - - -

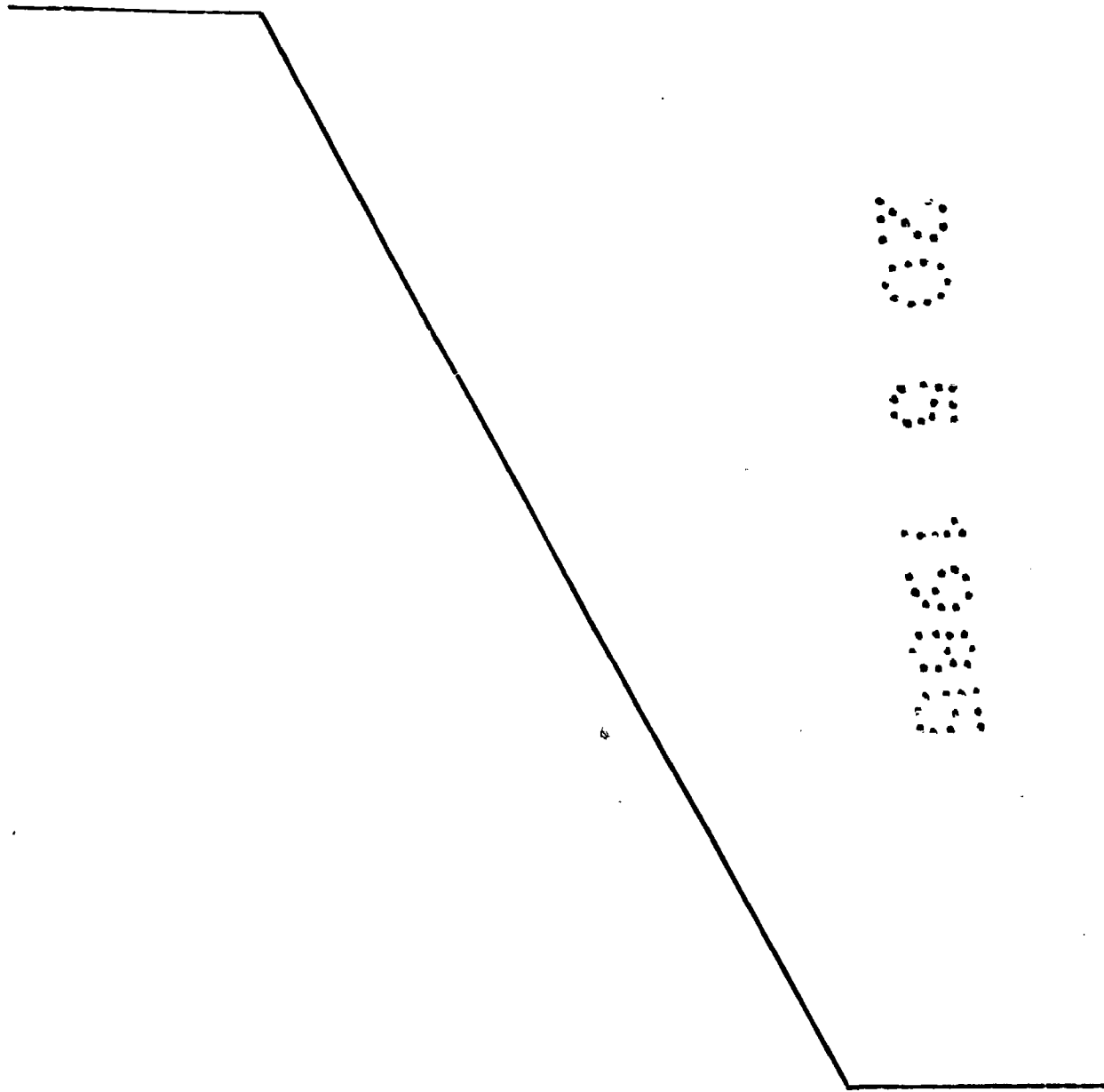
La unión practicable entre las piezas macho 1 y hembra 2 se consigue por presión en sentido axial para que la falda 5 de la primera se inserte entre las faldas 11 y 12 de la segunda, hasta que los resaltes 7 penetren en el surco 16, al tiempo que las nervaduras 6, 8 y 9 de la primera encajen respectivamente en las ranuras 15, 13 y 14 de la segunda. - - - - -

Este acoplamiento se alcanza por el necesario margen de elasticidad de las piezas 1 y 2, lo cual por otra parte permite el eventual desacoplamiento bajo tracción, con lo que puede ser recambiada una de tales piezas, más especialmente la pieza macho 1 unida al pertinente útil montado en el soporte 3, para lo cual este soporte tiene en el fondo un orificio 18 que permite la trabazón de un remate al efecto del útil. Este útil consiste en una fregona u otro artículo similar. - - - - -

Descritas convenientemente las características de la invención, se hace constar que en la misma podrán introducirse cuantas variantes de detalle pueda aconsejar la experiencia, siempre que con ello no se modifique la esencialidad de la misma. - - - - -

5.

A los efectos consiguientes, se declaran de novedad, utilidad y propiedad para España, sus territorios y plazas de soberanía, las reivindicaciones que siguen. - -



ESPAÑA

REIVINDICACIONES

1.- Dispositivo de acoplamiento de un mango a un útil de limpieza, caracterizado porque está constituido por una pieza hembra dotada de dos faldas cilíndricas concéntricas, unida al mango de sustentación y accionamiento manual, y una pieza macho dotada de una falda cilíndrica, unida al soporte para el útil y ensamblable entre las dos faldas de la pieza anterior, presentando la falda exterior de la pieza hembra, a partir de su borde frontal, unas ranuras axiales regularmente distribuidas y un surco anular interior, y la falda interior otras ranuras axiales alternativamente cortas y largas, mientras que la falda de la pieza macho posee en la cara exterior unas nervaduras axiales regularmente distribuidas, más unos resaltes en ruedo, y en la cara interior unas nervaduras axiales alternativamente cortas y largas a partir de su borde frontal, efectuándose el ensamble entre las dos piezas por penetración a presión tal que las nervaduras de la pieza macho se introducen en las ranuras homólogas de la pieza hembra, asegurando el acoplamiento en el sentido de giro, y los resaltes de la pieza macho se insertan en el surco anular de la pieza hembra, asegurando el acoplamiento en el sentido longitudinal, todo ello con un margen de elasticidad para el facultativo desacoplamiento de dichas piezas mediante tracción. - - - - -

25. 2.- Dispositivo de acoplamiento de un mango a un útil de limpieza, según la reivindicación 1, caracterizado

porque el borde frontal de la falda exterior de la pieza hembra presenta plano inclinado en sentido entrante para facilitar la introducción de la pieza macho. - - - - -

5. 3.- "DISPOSITIVO DE ACOPLAMIENTO DE UN MANGO A UN UTIL DE LIMPIEZA". - - - - -

Todo ello conforme se describe y reivindica en la presente memoria que consta de siete hojas, foliadas y mecanografiadas por una sola de sus caras, y de siete figuras que la ilustran.

MADRID 20 MAYO 1985

P.A. M. CURELL SUÑOL



FIG.1

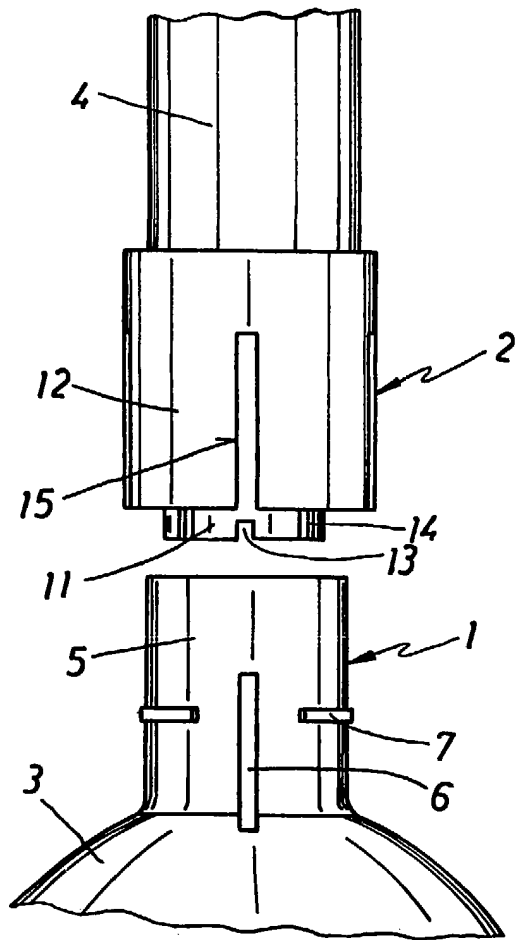


FIG.3

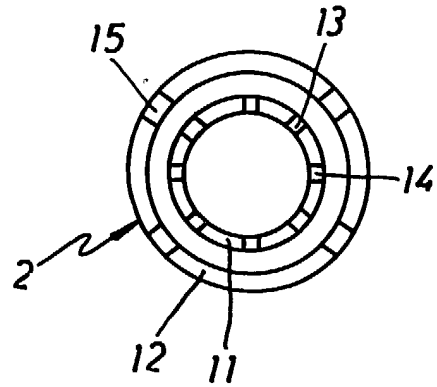


FIG.2

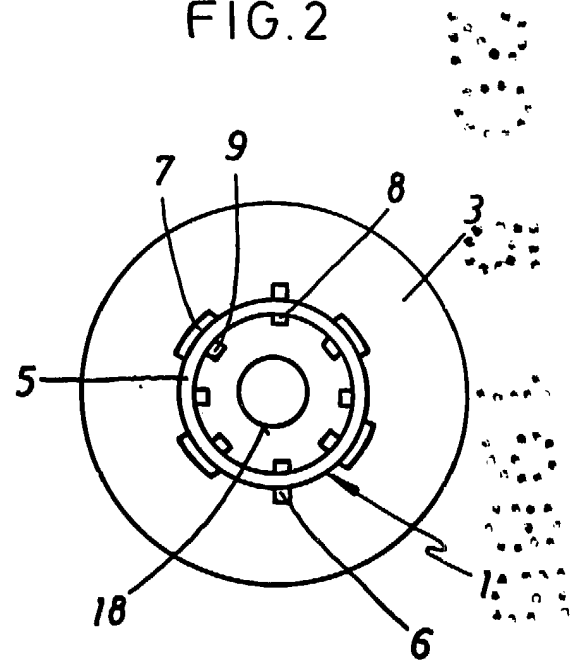
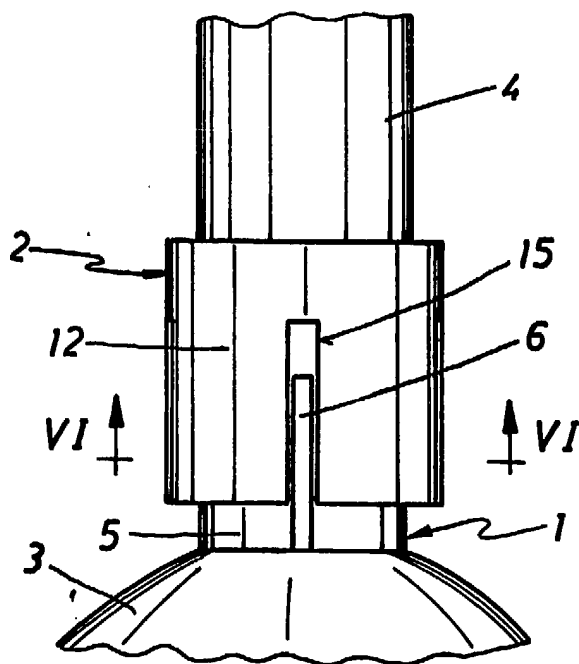


FIG.5



MADRID 20 MAYO 1955

P. A. M. CURELL SUÑOL

FIG. 4

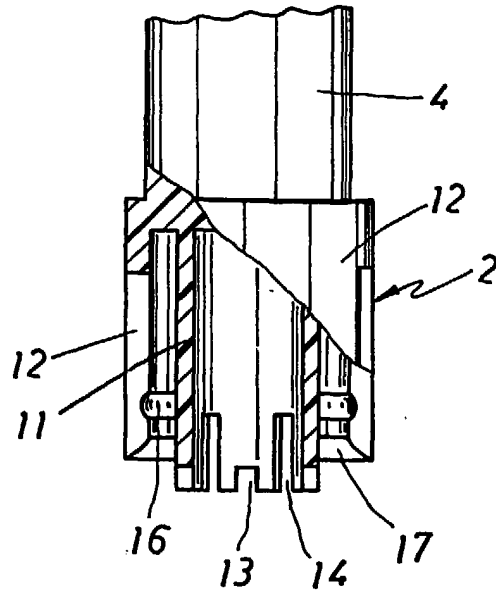


FIG. 7

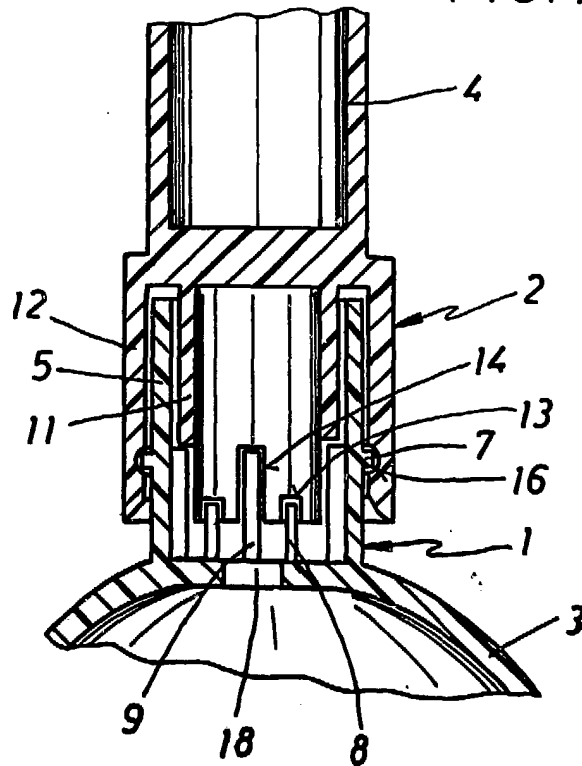
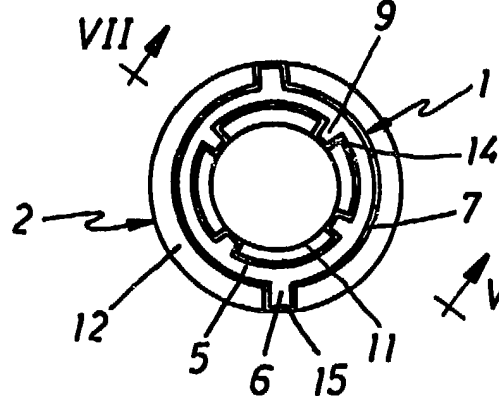


FIG. 6



MADRID 29 MAYO 1935

P. A. M. CURELL SUÑOL