

(12) SOLICITUD INTERNACIONAL PUBLICADA EN VIRTUD DEL TRATADO DE COOPERACIÓN EN MATERIA DE PATENTES (PCT)

(19) Organización Mundial de la Propiedad  
Intelectual  
Oficina internacional



(10) Número de Publicación Internacional  
**WO 2010/119159 A1**

(43) Fecha de publicación internacional  
21 de octubre de 2010 (21.10.2010)

- (51) Clasificación Internacional de Patentes:  
*A63B 69/00* (2006.01) *A63B 9/00* (2006.01)
- (21) Número de la solicitud internacional:  
PCT/ES2010/070229
- (22) Fecha de presentación internacional:  
14 de abril de 2010 (14.04.2010)
- (25) Idioma de presentación: español
- (26) Idioma de publicación: español
- (30) Datos relativos a la prioridad:  
P200901004 16 de abril de 2009 (16.04.2009) ES
- (72) Inventor; e
- (71) Solicitante : BARRIUSO OSÉS, Ignacio [ES/ES]; Av. Berriozar, 24, 2º B, E-31013 Berriozar - Pamplona - Navarra (ES).
- (74) Mandatario: ZUGARRONDO TEMIÑO, Jesús M<sup>º</sup>; C/ Miguel Astrain, 18-1º C, E-31006 Pamplona - Navarra (ES).
- (81) Estados designados (a menos que se indique otra cosa, para toda clase de protección nacional admisible): AE,

AG, AL, AM, AO, AT, AU, AZ, BA, BB, BG, BH, BR, BW, BY, BZ, CA, CH, CL, CN, CO, CR, CU, CZ, DE, DK, DM, DO, DZ, EC, EE, EG, ES, FI, GB, GD, GE, GH, GM, GT, HN, HR, HU, ID, IL, IN, IS, JP, KE, KG, KM, KN, KP, KR, KZ, LA, LC, LK, LR, LS, LT, LU, LY, MA, MD, ME, MG, MK, MN, MW, MX, MY, MZ, NA, NG, NI, NO, NZ, OM, PE, PG, PH, PL, PT, RO, RS, RU, SC, SD, SE, SG, SK, SL, SM, ST, SV, SY, TH, TJ, TM, TN, TR, TT, TZ, UA, UG, US, UZ, VC, VN, ZA, ZM, ZW.

- (84) Estados designados (a menos que se indique otra cosa, para toda clase de protección regional admisible):  
ARIPO (BW, GH, GM, KE, LR, LS, MW, MZ, NA, SD, SL, SZ, TZ, UG, ZM, ZW), euroasiática (AM, AZ, BY, KG, KZ, MD, RU, TJ, TM), europea (AT, BE, BG, CH, CY, CZ, DE, DK, EE, ES, FI, FR, GB, GR, HR, HU, IE, IS, IT, LT, LU, LV, MC, MK, MT, NL, NO, PL, PT, RO, SE, SI, SK, SM, TR), OAPI (BF, BJ, CF, CG, CI, CM, GA, GN, GQ, GW, ML, MR, NE, SN, TD, TG).

Declaraciones según la Regla 4.17:

— sobre la calidad de inventor (Regla 4.17(iv))

[Continúa en la página siguiente]

(54) Title: IMPROVED ROCK CLIMBING WALL

(54) Título : ROCÓDROMO MEJORADO

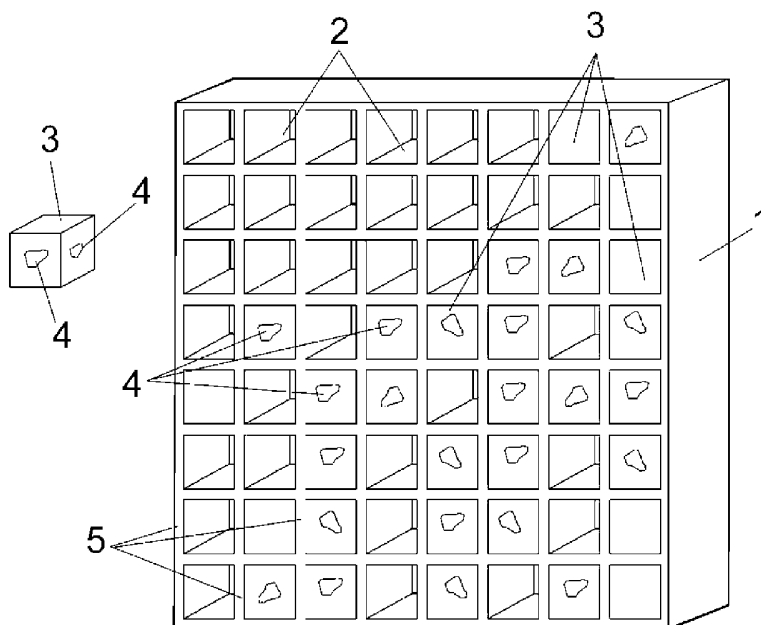


FIG. 1

muestra se modifica la ruta de escalada.

(57) Abstract: The invention relates to an improved rock climbing wall intended for climbing practice. The climbing surface is covered with a plurality of identical geometric bodies (3), preferably wooden cubes, the sides of which are provided with cavities or recesses, known as holds, for grip and support. The geometric bodies (3) can be housed in compartments (2) grouped together in modular units (1) and secured using screws or using cross pieces that can be secured at the intersection between the walls of compartments. The climbing route can be altered by changing the face of the cube (3).

(57) Resumen: Rocódromo mejorado para la práctica de la escalada. La superficie a escalar se cubre por una pluralidad de cuerpos geométricos iguales (3), preferentemente cubos de madera, que ofrecen en sus caras oquedades o rehundidos, llamados presas, para agarre y apoyo. Los cuerpos geométricos (3) se pueden alojar en casillas (2) agrupadas en unidades modulares (1) y se fijan mediante tornillería, o mediante crucetas fijables en la intersección de los tabiques de las casillas. Cambiando la cara del cubo (3) que se

WO 2010/119159 A1

**Publicada:**

— *con informe de búsqueda internacional (Art. 21(3))*

**ROCÓDROMO MEJORADO****DESCRIPCIÓN**

5

**OBJETO DE LA INVENCIÓN**

La presente invención se refiere a un rocódromo mejorado, cuya evidente finalidad es la de permitir la práctica de la escalada en cualquier lugar en el que se implante el rocódromo, estando éste constituido a base de una pluralidad de piezas con las que se cubre la superficie a utilizar (paredes, cubierta, planos inclinados, etc.).

El objeto de la invención es simplificar la construcción de un rocódromo, permitiendo al mismo tiempo variar cómodamente la disposición y forma de las “presas” que se disponen en el rocódromo para que el escalador se vaya apoyando o agarrando para la ascensión, facilitando la sustitución de “presas” así como su reubicación.

20

**ANTECEDENTES DE LA INVENCIÓN**

Se conocen numerosos tipos de rocódromos utilizados para la práctica de la escalada en aquellos lugares que quedan lejanos de la montaña, estableciendo paredes artificiales en las que se disponen y fijan las piezas que constituyen las “presas”, materializadas preferentemente en poliéster mezclado con arena para conseguir un tacto similar al de la roca natural y antideslizante, de manera que en ocasiones la pared a escalar se cubre con una lámina, generalmente de madera, de grosor adecuado y

30

- 2 -

perforada en toda la superficie con unos orificios colocados al tresbolillo, en donde se alojan unas roscas en las que se atornillan precisamente las “presas”, dispuestas a criterio del escalador para constituir las posibles rutas de escalada con mayor o menor dificultad, dificultad que va graduada y señalada mediante indicaciones con cinta de color, de manera que el escalador pueda ajustarse al nivel que desee.

En tal sentido pueden citarse los Modelos de Utilidad españoles U9600831 y U9800146, de manera que en ambos casos las referidas “presas” constituyen piezas de volumen y forma muy variada que sobresalen de la pared a la que van fijadas por medios apropiados, bien por atornillamiento o por cualquier otro sistema.

Por otro lado, en esos rocódromos correspondientes a los Modelos de Utilidad referidos, así como otros conocidos, las “presas” suelen fijarse de forma inamovible, por lo que las rutas son invariables, lo que pierde aliciente para el escalador, independientemente de que el desmontaje que hay que realizar para la correspondiente limpieza de las “presas”, que debe efectuarse con relativa frecuencia, lleva consigo una pérdida de tiempo considerable.

## **DESCRIPCIÓN DE LA INVENCION**

El rocódromo mejorado que se preconiza presenta la característica de estar formado a base de cubrir la superficie a escalar, ya sea una pared, una cubierta, un plano inclinado, etc., con una pluralidad de piezas o cuerpos geométricos, que ofrecen una vez dispuestas una superficie lisa y homogénea, sin presentar otras oquedades que las propias de las “presas”.

- 3 -

Las piezas con las que se cubrirá la superficie del rocódromo podrán tener cualquier forma geométrica adecuada, siendo la más aconsejable la configuración cúbica, al ofrecer seis caras idénticas conformando una figura de perfecta simetría en todos sus ejes, aunque también podrán utilizarse piezas con otras formas como el tetraedro, aunque en este caso lógicamente con cuatro caras por pieza.

Las piezas se complementarán con las clásicas “presas” para que el escalador se vaya apoyando o colgando para la ascensión, “presa” que en el presente caso no sobresaldrá del plano de la escalada, sino que está determinada por una oquedad, lo que evidentemente se acerca de forma más real a la escalada natural que los rocódromos tradicionales, ya que la pared rocosa tiene generalmente grietas y oquedades aunque presenta en menor medida agarraderos que sobresalgan de la roca.

Cabe destacar igualmente el hecho de que la visión que el escalador tiene de la pared que va a subir en la naturaleza, no ofrece demasiadas pistas sobre el camino que podrá seguir, situación que reproduce lógicamente el rocódromo de la invención, además de que las piezas podrán variarse de lugar con cierta frecuencia, puesto que todas podrán ser iguales en cuanto a su forma geométrica y por lo tanto intercambiables, así como cambiar su orientación sin moverla de sitio para variar lógicamente tanto las “presas” que ofrecen para la escalada, como la configuración espacial de la “presa” al variar su orientación.

Evidentemente, alguna de las caras de las piezas puede carecer de la oquedad correspondiente a la “presa”, con el fin de poder diseñar la pared con el número de “presas” que se desee.

30

- 4 -

El rocódromo puede constituirse cubriendo la superficie a escalar con un casillero en cuyas casillas se encajarán las piezas indicadas, casillero que puede establecerse mediante unidades modulares contenedoras de las casillas, realizadas en un material ligero y resistente, preferentemente de madera por la facilidad y economía que este material permite, sin necesidad de los moldes a los que obligaría una realización en plástico, pudiendo igualmente utilizarse materiales estratificados e hidrófugos

Estas unidades modulares resultan fácilmente manejables y fijables sobre la superficie en la que se pretende aplicar o montar el rocódromo, merced al material en que están constituidas, siendo variables sus dimensiones así como el número de casillas conformadas en esas unidades modulares.

Una vez dispuestas las casillas sobre la superficie a escalar, éstas podrán ser rellenas con las piezas dotadas de “presas”, disponiendo las rutas de escalada con los niveles de dificultad que se desee.

Las piezas pueden constituirse de tal forma que todas las “presas” de la pieza sean de la misma dificultad, o también se pueden establecer distintas dificultades agrupándolas según conveniencia.

Por consiguiente, mediante el rocódromo de la invención es fácil modificar las rutas de escalada sin más que intercambiar las piezas o variando la posición relativa de determinadas piezas, para que ofrezcan al escalador una cara que tenga “presa” o carezca de ella, permitiendo una continua novedad de las rutas lo que reproduce fielmente las condiciones de escalada en la naturaleza.

Se posibilita asimismo llevar a cabo un mantenimiento sencillo

- 5 -

y fácil puesto que el intercambio de piezas y el cambio de su posición relativa permite alargar en el tiempo la necesaria operación de limpieza de las “presas”, retrasando el momento en el que la pieza deba ser retirada para su correcta limpieza y manteniendo en todo momento el tipo de presa elegido.

En cuanto al anclaje de cada pieza en su correspondiente casilla, puede realizarse mediante tornillería, mediante un clipado, mediante un sistema de bayoneta, etc., e incluso mediante una cruceta anclada por medio de un tornillo en todas y cada una de las intersecciones de los tabiques que conforman las casillas.

### **DESCRIPCIÓN DE LOS DIBUJOS**

Para complementar la descripción que seguidamente se va a realizar y con objeto de ayudar a una mejor comprensión de las características del invento, de acuerdo con un ejemplo preferente de realización práctica del mismo, se acompaña como parte integrante de dicha descripción, un juego de dibujos en donde con carácter ilustrativo y no limitativo, se ha representado lo siguiente:

La figura 1.- Muestra una vista en perspectiva frontal de una unidad modular de las que pueden intervenir en la constitución del rocódromo de la invención, cuya unidad modular es cuadrangular y está dividida en casillas también cuadrangulares.

La figura 2.- Muestra una vista en perspectiva de una pieza de configuración cúbica destinada a situarse en una de las casillas de la unidad modular representada en la figura anterior, dejándose ver en esa pieza cúbica

- 6 -

“presas” diferentes.

La figura 3.- Muestra, finalmente, una vista frontal de una forma de anclaje, a base de crucetas, de las piezas cúbicas destinadas a alojarse en las casillas de la unidad modular representada en la figura 1.

### REALIZACIÓN PREFERENTE DE LA INVENCION

El rocódromo mejorado de la invención se constituye revistiendo la superficie a escalar mediante una pluralidad de piezas (3) o cuerpos geométricos iguales que ofrecen en todas o en algunas de sus caras distintas oquedades o rehundidos constitutivos de las clásicas “presas” (4) o elementos de agarre y apoyo para el escalador, “presas” (4) que pueden en algunos casos disponer de relieves salientes.

Una vez colocadas las piezas (3) sobre la pared a cubrir, fijándose mediante tornillería o cualquier otro medio adecuado, formarán una superficie lisa y homogénea al revestir totalmente y sin dejar huecos entre ellas la superficie a escalar, con las oquedades correspondientes a las “presas” (4).

Para situar las piezas (3) puede cubrirse la superficie a escalar con un conjunto de casillas (2) de configuración complementaria a la de las piezas (3) y destinadas a alojarlas de forma ajustada, de manera que en los dibujos las casillas (2) son cuadrangulares y lógicamente las piezas (3) resultan de configuración cúbica.

Puede establecerse el casillero utilizando unidades modulares (1) que serán preferentemente de madera o bien de materiales estratificados



- 7 -

e hidrófugos, con tabiques (5) establecidos tanto en vertical como horizontal para conformar las casillas (2), tabiques (5) que permitirán llevar a cabo la fijación por cualquier sistema apropiado de las piezas (3), bien mediante tornillos o cualquier otro sistema, e incluso mediante crucetas (6) que se fijan mediante un tornillo en las intersecciones entre los tabiques (5) como se representa en la figura 3. De esta forma, al colocarse la cruceta (6) paralela a los tabiques (5) se liberan las cuatro casillas (2) que concurren en esa intersección, quedando bloqueadas las piezas (3) al girar la cruceta (6) y sujetarla en situación de aspa, como se deja ver en la figura 3.

10

En la figura 1 pueden observarse determinadas casillas (2) con piezas (3) alojadas en su interior, estando estas piezas (3) dotadas en sus caras de “presas” (4) para apoyo o agarre del escalador en su ascensión.

15

Una vez revestida la superficie con las unidades modulares (1), resulta sencillo rellenar las casillas (2) mediante las piezas (3), estableciendo las rutas de escalada con los niveles y grado de dificultad que se desee, dependiendo de las “presas” (4) que incorporan esas piezas (3) y que se dispongan hacia el exterior, agrupándolas de una u otra manera.

20

Tales piezas (3) pueden constituirse de forma que todas las “presas” (4) de una pieza (3) sean de la misma dificultad, aunque también se pueden establecer distintas dificultades agrupándolas según conveniencia, por ejemplo que las caras opuestas tengan la misma dificultad, facilitando así la reposición cuando se ensucia, manteniendo de forma cómoda la dificultad de las rutas ya establecidas.

25

Precisamente una de las ventajas del rocódromo de la invención es el mantenimiento, ya que las “presas” (4) se van ensuciando con el uso, por la acumulación de polvo, grasa de las manos y magnesio

30

- 8 -

utilizado por los escaladores, dificultándose en consecuencia el agarre al hacerse más resbaladizas, de manera que para corregir ese efecto es necesario quitar las “presas” (4) cada cierto tiempo para limpiarlas o sustituirlas por otras.

5

Pues bien, mediante el sistema propuesto la operación de sustitución es rápida, pues basta con extraer la pieza (3) y, sin sustituirla por otra, voltearla para ofrecer una cara nueva que tenga una “presa” (4) con la misma forma, pudiendo mantener las piezas (3) más tiempo antes de tener que retirarlas para su limpieza.

10

Igualmente se facilita para el operario el trabajo necesario para cambiar las rutas de escalada, labor que debe hacerse con cierta frecuencia, ya que a los usuarios de este tipo de instalaciones no les gusta conocer de antemano las rutas, resultando muy sencillo intercambiar la posición de las piezas (3) o cambiar la orientación de las piezas (3) para que ofrezcan o no “presa” (4) al escalador, siendo posible por ejemplo cegar una casilla (2) que ofrecía al escalador una “presa” (4) y abrir a su alcance otra “presa” (4) de una casilla (2) que hasta entonces estuviera cegada, pudiendo mantener si se desea el mismo grado de dificultad.

15

20

25

## REIVINDICACIONES

1<sup>a</sup>.- Rocódromo mejorado, que estando previsto para constituir una instalación que permite la práctica de la escalada, mediante disposición  
5 sobre una pared, cubierta, plano inclinado, etc., se caracteriza porque se constituye revistiendo totalmente y sin dejar huecos la superficie a escalar mediante una pluralidad de piezas (3) o cuerpos geométricos iguales, que ofrecen en todas o en algunas de sus caras distintas oquedades o rehundidos constitutivos de las clásicas “presas” (4) o elementos de agarre y apoyo para  
10 el escalador, de tal forma que las piezas (3) formarán una superficie lisa y homogénea con las oquedades correspondientes a las “presas” (4).

2<sup>a</sup>.- Rocódromo mejorado, según reivindicación 1<sup>a</sup>, caracterizado porque las piezas (3) pueden alojarse en casillas (2)  
15 disponiendo para ello ambos elementos de configuraciones complementarias.

3<sup>a</sup>.- Rocódromo mejorado, según las reivindicaciones anteriores, caracterizado porque las piezas (3) son preferentemente de  
20 configuración cúbica.

4<sup>a</sup>.- Rocódromo mejorado, según reivindicaciones anteriores, caracterizado porque las piezas (3) se fijan en la pared a cubrir o bien en el casillero formado al efecto mediante tornillería o cualquier otro medio  
25 apropiado, o incluso mediante crucetas (6) fijables en la intersección de los tabiques (5) que determinan las casillas (2).

5<sup>a</sup>.- Rocódromo mejorado, según reivindicaciones anteriores, caracterizado porque las piezas (3) son intercambiables tanto en posición  
30 como en montaje/desmontaje, para establecer una variación de la situación

- 10 -

de las “presas” (4) para variar la ruta de escalada.

5                   6<sup>a</sup>.- Rocódromo mejorado, según reivindicaciones anteriores, caracterizado porque las casillas (2) pueden agruparse en unidades modulares (1).

10                   7<sup>a</sup>.- Rocódromo mejorado, según reivindicación 6<sup>a</sup>, caracterizado porque las unidades modulares (1) están materializadas preferentemente en madera, pudiendo realizarse igualmente en materiales estratificados e hidrófugos.

1/1

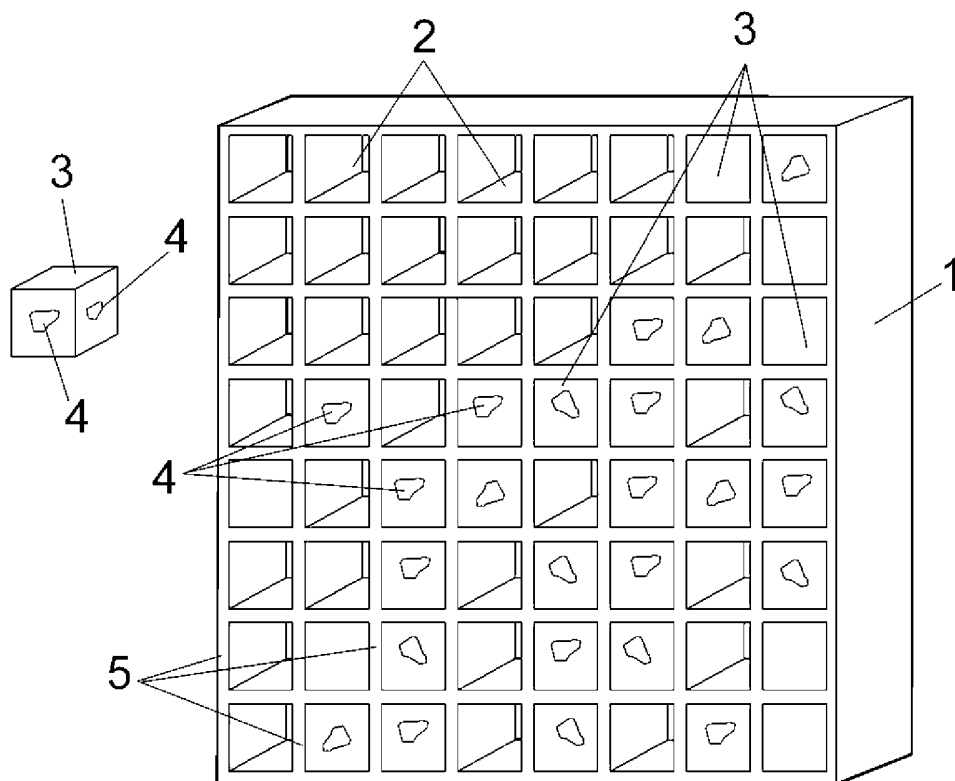


FIG. 1

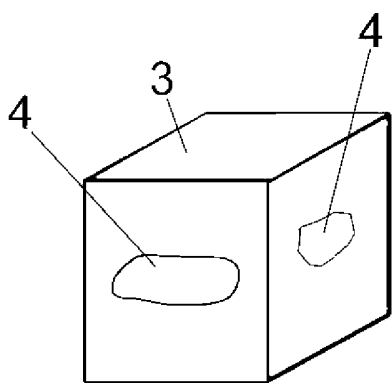


FIG. 2

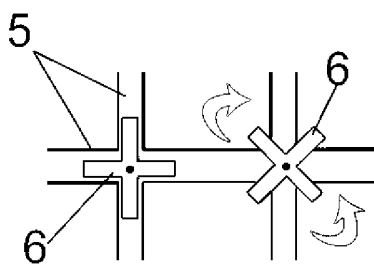


FIG. 3

# INTERNATIONAL SEARCH REPORT

International application No.  
PCT/ ES 2010/070229

## A. CLASSIFICATION OF SUBJECT MATTER

see extra sheet

According to International Patent Classification (IPC) or to both national classification and IPC

## B. FIELDS SEARCHED

Minimum documentation searched (classification system followed by classification symbols)  
A63B 69/00, A63B 9/00, A63b29/04

Documentation searched other than minimum documentation to the extent that such documents are included in the fields searched

Electronic data base consulted during the international search (name of data base and, where practicable, search terms used)

INVENES,EPODOC

## C. DOCUMENTS CONSIDERED TO BE RELEVANT

Category*	Citation of document, with indication, where appropriate, of the relevant passages	Relevant to claim No.
X	AT 371002 B (BAUTECHNIK ANSTALT) 25.05.1983, figures.	1
Y		2-7
Y	FR 2917642 A1 (CONCEPT AVENTURE SARL) 26.12.2008, abstract; figures.	2-7
A	DE 202005009100 U1 (STEINBERG MARIO) 13.10.2005, description; paragraph [19]; figures.	1-7
A	DE 102005063225 A1 (SCHNEIDER ALBRECHT) 21.06.2007, figures.	1-7

Further documents are listed in the continuation of Box C.

See patent family annex.

\* Special categories of cited documents:

“A” document defining the general state of the art which is not considered to be of particular relevance.

“E” earlier document but published on or after the international filing date

“L” document which may throw doubts on priority claim(s) or which is cited to establish the publication date of another citation or other special reason (as specified)

“O” document referring to an oral disclosure use, exhibition, or other means

“P” document published prior to the international filing date but later than the priority date claimed

“T” later document published after the international filing date or priority date and not in conflict with the application but cited to understand the principle or theory underlying the invention

“X” document of particular relevance; the claimed invention cannot be considered novel or cannot be considered to involve an inventive step when the document is taken alone

“Y” document of particular relevance; the claimed invention cannot be considered to involve an inventive step when the document is combined with one or more other documents, such combination being obvious to a person skilled in the art

“&” document member of the same patent family

Date of the actual completion of the international search

21 June 2010 (21.06.2010)

Date of mailing of the international search report

**(25/06/2010)**

Name and mailing address of the ISA/  
O.E.P.M.

Paseo de la Castellana, 75 28071 Madrid, España.  
Facsimile No. 34 91 3495304

Authorized officer

I. Franco García

Telephone No. +34 91 349 34 06

**INTERNATIONAL SEARCH REPORT**

Information on patent family members

International application No.

PCT/ ES 2010/070229

Patent document cited in the search report	Publication date	Patent family member(s)	Publication date
FR 2917642 A B	26.12.2008	NONE	-----
DE 102005063225 A	21.06.2007	NONE	-----
AT 371002 B	25.05.1983	FR 2467609 AB WO 8101107 A	30.04.1981 30.04.1981 30.04.1981
DE 202005009100 U U	13.10.2005	NONE	-----

**CLASSIFICATION OF SUBJECT MATTER**

**A63B 69/00** (2006.01)

**A63B 9/00** (2006.01)



# INFORME DE BÚSQUEDA INTERNACIONAL

Solicitud internacional N°  
PCT/ ES 2010/070229

## A. CLASIFICACIÓN DEL OBJETO DE LA SOLICITUD

Ver hoja adicional

De acuerdo con la Clasificación Internacional de Patentes (CIP) o según la clasificación nacional y CIP.

## B. SECTORES COMPRENDIDOS POR LA BÚSQUEDA

Documentación mínima buscada (sistema de clasificación seguido de los símbolos de clasificación)

A63B 69/00, A63B 9/00, A63b29/04

Otra documentación consultada, además de la documentación mínima, en la medida en que tales documentos formen parte de los sectores comprendidos por la búsqueda

Bases de datos electrónicas consultadas durante la búsqueda internacional (nombre de la base de datos y, si es posible, términos de búsqueda utilizados)

INVENES,EPODOC

## C. DOCUMENTOS CONSIDERADOS RELEVANTES

Categoría*	Documentos citados, con indicación, si procede, de las partes relevantes	Relevante para las reivindicaciones N°
X	AT 371002 B (BAUTECHNIK ANSTALT) 25.05.1983, Figuras.	1
Y		2-7
Y	FR 2917642 A1 (CONCEPT AVENTURE SARL) 26.12.2008, resumen; figuras.	2-7
A	DE 202005009100 U1 (STEINBERG MARIO) 13.10.2005, descripción; párrafo [19]; figuras.	1-7
A	DE 102005063225 A1 (SCHNEIDER ALBRECHT) 21.06.2007, figuras.	1-7

En la continuación del Recuadro C se relacionan otros documentos  Los documentos de familias de patentes se indican en el Anexo

<p>* Categorías especiales de documentos citados:</p> <p>“A” documento que define el estado general de la técnica no considerado como particularmente relevante.</p> <p>“E” solicitud de patente o patente anterior pero publicada en la fecha de presentación internacional o en fecha posterior.</p> <p>“L” documento que puede plantear dudas sobre una reivindicación de prioridad o que se cita para determinar la fecha de publicación de otra cita o por una razón especial (como la indicada).</p> <p>“O” documento que se refiere a una divulgación oral, a una utilización, a una exposición o a cualquier otro medio.</p> <p>“P” documento publicado antes de la fecha de presentación internacional pero con posterioridad a la fecha de prioridad reivindicada.</p>	<p>“T” documento ulterior publicado con posterioridad a la fecha de presentación internacional o de prioridad que no pertenece al estado de la técnica pertinente pero que se cita por permitir la comprensión del principio o teoría que constituye la base de la invención.</p> <p>“X” documento particularmente relevante; la invención reivindicada no puede considerarse nueva o que implique una actividad inventiva por referencia al documento aisladamente considerado.</p> <p>“Y” documento particularmente relevante; la invención reivindicada no puede considerarse que implique una actividad inventiva cuando el documento se asocia a otro u otros documentos de la misma naturaleza, cuya combinación resulta evidente para un experto en la materia.</p> <p>“&amp;” documento que forma parte de la misma familia de patentes.</p>
--	--

Fecha en que se ha concluido efectivamente la búsqueda internacional.

21 Junio 2010 (21.06.2010)

Fecha de expedición del informe de búsqueda internacional

**25- JUNIO- 2010 (25/06/2010)**

Nombre y dirección postal de la Administración encargada de la búsqueda internacional O.E.P.M.

Paseo de la Castellana, 75 28071 Madrid, España.  
N° de fax 34 91 3495304

Funcionario autorizado

I. Franco García

N° de teléfono +34 91 349 34 06

# INFORME DE BÚSQUEDA INTERNACIONAL

Información relativa a miembros de familias de patentes

Solicitud internacional N°

PCT/ES 2010/070229

Documento de patente citado en el informe de búsqueda	Fecha de Publicación	Miembro(s) de la familia de patentes	Fecha de Publicación
FR 2917642 A B	26.12.2008	NINGUNO	-----
DE 102005063225 A	21.06.2007	NINGUNO	-----
AT 371002 B	25.05.1983	FR 2467609 AB WO 8101107 A	30.04.1981 30.04.1981 30.04.1981
DE 202005009100 U U	13.10.2005	NINGUNO	-----

**CLASIFICACIÓN DEL OBJETO DE LA SOLICITUD**

**A63B 69/00** (2006.01)

**A63B 9/00** (2006.01)