

BOLETIN DE VIGILANCIA DE INVENCIONES BIOMASA Y RESIDUOS SOLIDOS URBANOS

Introducción



Este boletín de vigilancia de invenciones esta generado por Protectia Patentes y Marcas para los usuarios de su Web con la finalidad de mantenerles informados de los últimos avances tecnológicos.

El presente documento está dedicado al área de las energías renovables y dentro de estas a las de origen de Biomasa sólida y residuos sólidos urbanos.

En el contexto energético, se utiliza el término Biomasa para denominar a una fuente de energía renovable que comprende la utilización de toda una gama de productos derivados, biocombustibles, de diversa naturaleza (sólida, líquida o gaseosa) que pueden tener aplicación en todos los campos de utilización de los combustibles tradicionales como la producción de electricidad, el transporte, usos térmicos y como materias primas para la industria química. De forma análoga como materia de partida se denominan residuos Sólidos Urbanos (RSU) a los que se originan en la actividad doméstica y comercial de ciudades y pueblos

La información contemplada esta extraída de forma general buscando el interés de todos los potenciales usuarios de nuestra Web, pero su contenido es totalmente personalizable en base a las necesidades de cada usuario, pudiendo profundizarse y matizar su contenido tanto como sea preciso.

De forma adicional podemos ampliar la información expuesta y facilitar copias completas de las memorias de las invenciones publicadas que aparecen en cada boletín a los usuarios que lo precisen.

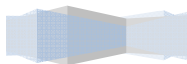
Objetivo

Facilitar periódicamente una información puntual, esquemática y de rápida lectura sobre avances y novedades en un área concreta dentro de las energías renovables, sobre la que poder profundizar con posterioridad una vez detectado el posible interés del contenido.

Alcance

El alcance de este boletín es nacional, englobando todas las publicaciones del Boletín Oficial de la Propiedad Industrial Español.

Por tanto contempla publicaciones de:



- Solicitudes y concesiones de patentes Españolas.
- Solicitudes y Concesiones de modelos de utilidad Españoles.
- Validaciones de patentes europeas en España.
- Resultados del Informe sobre el Estado de la Técnica (IET).

Criterios de Búsqueda.

La información expuesta se ha extraído basándose en la clasificación internacional de patentes que a continuación se muestra asociada al epígrafe de interés. Estas son las mejores clasificaciones posibles "a priori", no obstante pudiera haber aspectos que pudieran quedar recogidos en otras posibles clasificaciones.

Cuando se ha indicado un grupo principal, es decir acabado en "/00" se quiere decir que habría que tener en cuenta todos los posibles subgrupos o grupos dependientes, ya que hay varios subgrupos dependientes que recogen diferentes aspectos relacionados con el grupo principal del que dependen.

BIOMASA SÓLIDA (C10B53/02) Y (C10L5/44).

C10B DESTILACION DESTRUCTIVA DE MATERIAS CARBONOSAS PARA LA PRODUCCION DE GAS, COQUE, ALQUITRAN O MATERIAS SIMILARES (cracking de aceites [C10G](#); gasificación subterránea de materias minerales [E21B 43/295](#)) [5]

C10B 53/00 Destilación destructiva, especialmente adaptada para materias primas sólidas particulares o en forma especial (carbonización de turba por vía húmeda [C10F](#))

C10B 53/02 · de materias que contienen celulosa (producción del ácido piroleñoso [C10C 5/00](#))

C10L COMBUSTIBLES NO PREVISTOS EN OTROS LUGARES (combustibles para producir gas bajo presión, p. ej. para cohetes, [C06D 5/00](#); velas [C11C](#); combustible nuclear [G21C 3/00](#)); GAS NATURAL; GAS NATURAL DE SINTESIS OBTENIDO POR PROCEDIMIENTOS NO PREVISTOS EN LAS SUBCLASES [C10G](#), [C10K](#); GAS DE PETROLEO LICUADO; ADICION DE SUSTANCIAS A LOS COMBUSTIBLES O AL FUEGO PARA REDUCIR EL HUMO O DEPOSITOS INDESEABLES, O PARA FACILITAR LA ELIMINACION DEL HOLLIN; GENERADORES DE FUEGO [5]

C10L 5/40 · basadas esencialmente en materiales de origen no mineral

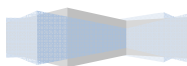
C10L 5/42 · · de sustancias animales o los productos obtenidos de ellas

C10L 5/44 · · de sustancias vegetales

RESIDUOS SÓLIDOS URBANOS (B09B3/00)

B09B ELIMINACION DE DESECHOS SOLIDOS

B09B 3/00 Destrucción de desechos sólidos o su transformación en algo útil o no nocivo [3]



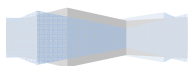
Tal y como se mencionaba en la introducción estos criterios de búsqueda son totalmente personalizables.

Presentación de la información

La información expuesta en el presente boletín de Vigilancia de Invenciones en España esta resumida, para facilitar su manejo, en una página inicial en la que se muestra el periodo de tiempo que contempla el boletín y una tabla en cuyas columnas aparecen:

- el **número de expediente** al que se hace mención,
- la denominación o **título de la invención**,
- quien es el titular o **titulares** y
- el **acto publicado** en concreto.

Tras esta primera hoja aparecen copias de cada una de las páginas del Boletín Oficial de la Propiedad Industrial (BOPI) referenciado.





Filtros: Cliente (Igual a): "10004".

Boletín Español 09/01/2012 - 13/01/2012

Cliente 9997 | BLOG BOLETIN BIOMASA SOLIDA

Clasificaciones: C10B C10G E21B_043/00295 C10L B09B

[PC] Palabras Clave [TI] Titulares Vigilados [CL] Clasificaciones

Nº expediente	Denominación / Título	Titulares	Act. Pub.	Clasificación	PC	TI	CL
P 201030928 ES	PROCESO DE CONVERSION DE BIOMASA EN COMBUSTIBLE LIQUIDO.	Consejo Superior de Investigaciones Científicas (Csic) y otros	Informe sobre el estado de la técnica	C07C 001/00020, C10G 003/00000			CL
P 201030928 ES	PROCESO DE CONVERSION DE BIOMASA EN COMBUSTIBLE LIQUIDO.	Consejo Superior de Investigaciones Científicas (Csic) y otros	Solicitud de registro	C07C 001/00020, C10G 003/00000			CL
E 08806716 ES	ELIMINACION DE RESTOS HUMANOS.	Resomation Limited	Mención traducción protección definitiva	A61G 017/00000, A61L 011/00000, B09B 003/00000			CL
E 99940539 ES	PROCESO DE TRATAMIENTO PARA RESINAS O COMPUESTOS ORGANICOS, O RESIDUOS PLASTICOS QUE LOS CONTIENEN.	Nippon Steel Corporation	Mención traducción protección definitiva	B09B 003/00000, C08J 011/00012, C10B 053/00000, C21B 005/00000			CL
Total expedientes:	4						

74 Ángel Pons Ariño

11 ES 2371834 A1

21 P 201030235 (4)

71 FRANCISCO VAVIER CAÑA MARTÍNEZ y otros

74 Jorge Isem Jara

11 ES 2371836 A1

21 P 201030260 (5)

71 URIARTE SAFYBOX, S.A.

74 Maria Antonia Ezcurra Zufia

11 ES 2371842 A1

21 P 201030844 (1)

71 INDUSTRIAS DEL DESCANSO KISSEN, S.L.

74 Mario Carpintero López

11 ES 2371837 A1

21 P 201030926 (X)

71 NADITEC INGENIERÍA S.L.

74 Javier Ungría López

11 ES 2371839 A1

21 P 201030928 (6)

71 CONSEJO SUPERIOR DE INVESTIGACIONES CIENTÍFICAS (CSIC) y otros

74 Ángel Pons Ariño

11 ES 2371838 A1

21 P 201030941 (3)

71 UNIVERSIDAD DE HUELVA y otros

74 Ignacio Temiño Cenicerros

11 ES 2371840 A1

21 P 201030942 (1)

71 HOSPITAL SANT JOAN DE DEU y otros

74 Mario Carpintero López

11 **ES 2371839 A1**

21 **P 201030928 (6)**

22 16-06-2010

51 **C10G 3/00** (2006.01)

C07C 1/20 (2006.01)

54 **PROCESO DE CONVERSIÓN DE BIOMASA EN COMBUSTIBLE LÍQUIDO.**

71 CONSEJO SUPERIOR DE INVESTIGACIONES CIENTÍFICAS (CSIC) y otros

74 Ángel Pons Ariño

57 La presente invención describe un procedimiento para la producción de combustible líquido, con un contenido alto en alcanos y bajo en compuestos oxigenados que comprende al menos:

- un primer paso de tratamiento de 2-metilfurano con un catalizador y agua en condiciones de reacción para formar una mezcla de productos con al menos diez átomos de carbono,
 - un segundo paso de hidrogenación y deshidratación catalítica del producto o de la mezcla obtenido en el paso 1, utilizando catalizadores de hidrogenación y de deshidratación adecuados.
-

11 **ES 2371838 A1**

21 **P 201030941 (3)**

22 18-06-2010

51 **C12N 1/12** (2006.01)

54 **NUEVA MICROALGA DEL GÉNERO NANNOCHLORIS SP Y SUS APLICACIONES BIOTECNOLÓGICAS.**

71 UNIVERSIDAD DE HUELVA y otros

74 Ignacio Temiño Ceniceros

57 La presente invención se refiere a una nueva cepa del género Nannochloris, depositada en la Culture Collection of Algae and Protozoa (CCAP) como Nannochloris sp HMS2 (CCAP 251/9) y a su uso para la obtención de extractos ricos en luteína y zeaxantina, obtención de biodiesel y mitigación de las emisiones de CO₂ a la atmósfera.

74 Ángel Pons Ariño

11 **ES 2371834 A1**

21 **P 201030235 (4)**

71 FRANCISCO VAVIER CAÑA MARTÍNEZ y otros

74 Jorge Isem Jara

11 **ES 2371836 A1**

21 **P 201030260 (5)**

71 URIARTE SAFYBOX, S.A.

74 Maria Antonia Ezcurra Zufia

11 **ES 2371842 A1**

21 **P 201030844 (1)**

71 INDUSTRIAS DEL DESCANSO KISSEN, S.L.

74 Mario Carpintero López

11 **ES 2371837 A1**

21 **P 201030926 (X)**

71 NADITEC INGENIERÍA S.L.

74 Javier Ungría López

11 **ES 2371839 A1**

21 **P 201030928 (6)**

71 CONSEJO SUPERIOR DE INVESTIGACIONES CIENTÍFICAS (CSIC) y otros

74 Ángel Pons Ariño

11 **ES 2371838 A1**

21 **P 201030941 (3)**

71 UNIVERSIDAD DE HUELVA y otros

74 Ignacio Temiño Cenicerros

11 **ES 2371840 A1**

21 **P 201030942 (1)**

71 HOSPITAL SANT JOAN DE DEU y otros

74 Mario Carpintero López

11 **ES 2371839 A1**

21 **P 201030928 (6)**

22 16-06-2010

51 **C10G 3/00** (2006.01)

C07C 1/20 (2006.01)

54 **PROCESO DE CONVERSIÓN DE BIOMASA EN COMBUSTIBLE LÍQUIDO.**

71 CONSEJO SUPERIOR DE INVESTIGACIONES CIENTÍFICAS (CSIC) y otros

74 Ángel Pons Ariño

57 La presente invención describe un procedimiento para la producción de combustible líquido, con un contenido alto en alcanos y bajo en compuestos oxigenados que comprende al menos:

- un primer paso de tratamiento de 2-metilfurano con un catalizador y agua en condiciones de reacción para formar una mezcla de productos con al menos diez átomos de carbono,
 - un segundo paso de hidrogenación y deshidratación catalítica del producto o de la mezcla obtenido en el paso 1, utilizando catalizadores de hidrogenación y de deshidratación adecuados.
-

11 **ES 2371838 A1**

21 **P 201030941 (3)**

22 18-06-2010

51 **C12N 1/12** (2006.01)

54 **NUEVA MICROALGA DEL GÉNERO NANNOCHLORIS SP Y SUS APLICACIONES BIOTECNOLÓGICAS.**

71 UNIVERSIDAD DE HUELVA y otros

74 Ignacio Temiño Ceniceros

57 La presente invención se refiere a una nueva cepa del género Nannochloris, depositada en la Culture Collection of Algae and Protozoa (CCAP) como Nannochloris sp HMS2 (CCAP 251/9) y a su uso para la obtención de extractos ricos en luteína y zeaxantina, obtención de biodiesel y mitigación de las emisiones de CO₂ a la atmósfera.

- 87 WO08152340 18-12-2008
 - 96 E08805966 10-06-2008
 - 97 EP2156232 17-08-2011
-

- 11 **ES 2371990 T3**
 - 21 **E 08806716 (0)**
 - 51 **B09B 3/00** (2006.01)
A61L 11/00 (2006.01)
A61G 17/00 (2006.01)
 - 54 **ELIMINACIÓN DE RESTOS HUMANOS.**
 - 73 Resomation Limited
 - 74 Alberto de Elzaburu Márquez
 - 86 PCT/GB2008/050900 03/10/2008
 - 87 WO09044207 09-04-2009
 - 96 E08806716 03-10-2008
 - 97 EP2207632 24-08-2011
-

- 11 **ES 2371991 T3**
 - 21 **E 08833621 (9)**
 - 51 **D02G 1/02** (2006.01)
D02G 1/16 (2006.01)
D02G 1/20 (2006.01)
D02J 13/00 (2006.01)
D02J 1/08 (2006.01)
 - 54 **MÁQUINA DE TEXTURIZADO Y ENTRELAZADO CON DOBLE HORNO.**
 - 73 GIUDICI S.P.A.
 - 74 Jorge Isern Jara
 - 86 PCT/IT2008/000564 29/08/2008
 - 87 WO09040850 02-04-2009
 - 96 E08833621 29-08-2008
 - 97 EP2188422 28-09-2011
-

- 11 **ES 2371992 T3**
 - 21 **E 08845140 (6)**
 - 51 **A61K 8/26** (2006.01)
A61K 8/20 (2006.01)
A61K 8/92 (2006.01)
A61Q 5/12 (2006.01)
A61Q 9/02 (2006.01)
A61Q 15/00 (2006.01)
 - 54 **DISMINUCIÓN DE LA FRECUENCIA DE AFEITADO.**
 - 73 BEIERSDORF AG
-

51 **A61B 17/12** (2006.01)

A61B 17/00 (2006.01)

A61B 19/00 (2006.01)

54 **DISPOSITIVO PARA LIGADURA ELÁSTICA DE TEJIDOS.**

73 THD S.P.A.

74 Mario Carpintero López

96 E10155362 03-03-2010

97 EP2228022 07-09-2011

11 **ES 2372017 T3**

21 **E 10156384 (9)**

51 **A61F 6/06** (2006.01)

54 **APARATO PARA LA OCLUSIÓN DE LAS TROMPAS DE FALOPIO.**

73 ADIANA, INC.

74 Jorge Isern Jara

96 E10156384 28-01-2000

97 EP2191797 12-10-2011

11 **ES 2372018 T3**

21 **E 10188583 (8)**

51 **B60R 22/48** (2006.01)

B60R 22/46 (2006.01)

54 **RETRACTOR DE CORREAS.**

73 KABUSHIKI KAISHA TOKAI RIKAI DENKI SEISAKUSHO

74 Ignacio Temiño Cenicerros

96 E10188583 31-03-2005

97 EP2284050 19-10-2011

11 **ES 2372019 T3**

21 **E 99940539 (2)**

51 **C08J 11/12** (2006.01)

B09B 3/00 (2006.01)

C21B 5/00 (2006.01)

C10B 53/00 (2006.01)

54 **PROCESO DE TRATAMIENTO PARA RESINAS O COMPUESTOS ORGÁNICOS, O RESIDUOS PLÁSTICOS QUE LOS CONTIENEN.**

73 Nippon Steel Corporation

74 Alberto de Elzaburu Márquez

86 PCT/JP1999/04654 27/08/1999

87 WO0012599 09-03-2000

96 E99940539 27-08-1999

97 EP1029889 12-10-2011

PATENTES MODIFICADAS TRAS OPOSICIÓN (ART. 7 RD 2424/1986)

Las resoluciones que se insertan en este epígrafe no son definitivas en la vía administrativa, pudiendo interponerse contra las mismas, recurso de alzada en el plazo de un mes, ante el Sr. Director de la Oficina Española de Patentes y Marcas

11 ES 2301840 T5

21 E 03769429 (6)

51 C07D 487/22 (2006.01)

C07D 519/00 (2006.01)

A61K 31/409 (2006.01)

A61P 31/00 (2006.01)

A61P 35/00 (2006.01)

A61K 49/00 (2006.01)

54 PORFIRINAS MESOSUSTITUIDAS.

73 L. MOLteni & C. DEI FRATELLI ALITTI SOCIETA' DI ESERCIZIO SOCIETA' PER AZIONI

74 María del Carmen Trullols Durán

86 PCT/EP2003/011642 21/10/2003

87 WO04035590 29-04-2004

96 E03769429 21-10-2003

97 EP1558616 24-08-2011



Filtros: Cliente (Igual a): "10004 | ENERGIA ERCAM, S.A.".

Boletín Español 23/01/2012 - 27/01/2012

Cliente 9997 | BLOG BOLETIN BIOMASA SOLIDA

Clasificaciones: C10B C10G E21B_043/00295 C10L B09B

[PC] Palabras Clave [TI] Titulares Vigilados [CL] Clasificaciones

Nº expediente	Denominación / Título	Titulares	Act. Pub.	Clasificación	PC	TI	CL
P 201131671 ES	SISTEMA DE DEPURACION SIMULTANEA DE BIOGAS Y EFLUENTES RESIDUALES INDUSTRIALES MEDIANTE MICROALGAS Y BACTERIAS.	Biogas Fuel Cell, S. A.	Informe sobre el estado de la técnica	B01D 053/00046, B01D 053/00084, C02F 003/00032, C02F 003/00034, C10L 003/00010, C12M 001/00000, C12N 001/00012, C12N 001/00020			CL
P 201131671 ES	SISTEMA DE DEPURACION SIMULTANEA DE BIOGAS Y EFLUENTES RESIDUALES INDUSTRIALES MEDIANTE MICROALGAS Y BACTERIAS.	Biogas Fuel Cell, S. A.	Solicitud de registro	B01D 053/00046, B01D 053/00084, C02F 003/00032, C02F 003/00034, C10L 003/00010, C12M 001/00000, C12N 001/00012, C12N 001/00020			CL
E 02290432 ES	PROCEDIMIENTO DE CONVERSION DE FRACCIONES PESADAS DE PETROLEO PARA PRODUCIR UNA CARGA DE CRAQUEO CATALITICO Y UNOS DESTILADOS MEDIOS CON BAJO CONTENIDO EN AZUFRE.	Institut Français Du Petrole	Mención traducción protección definitiva	C10G 065/00012			CL
Total expedientes:	3						

71 UNIVERSITAT POLITÈCNICA DE CATALUNYA

11 ES 2372512 A1

21 P 200803212 (4)

71 UNIV. DE VALLADOLID

11 ES 2372520 A1

21 P 200900057 (9)

71 ALBERTO MARCOS BLASCO

74 Felipe Molero Moraleda

11 ES 2372513 A1

21 P 200901375 (1)

71 ENERGY WHALETAILTURBINE S.L.

11 ES 2372506 A1

21 P 201130348 (6)

71 FUNDACIÓ INSTITUT DE RECERCA HOSPITAL UNIVERSITARI VALL D'HEBRÓN, FUNDACIÓ PRIVADA

74 Bernabé Zea Checa

11 ES 2372507 A1

21 P 201130775 (9)

71 MECALUX, S.A.

74 Jorge Isern Jara

11 ES 2372508 A1

21 P 201131457 (7)

71 FUNDACIÓN PARA EL DESARROLLO E IMPULSO DE LAS CIENCIAS AGRARIAS EN CANARIAS (FUNDESIMCA)

74 Ángel Pons Ariño

11 ES 2372509 A1

21 P 201131671 (5)

71 BIOGÁS FUEL CELL, S.A.

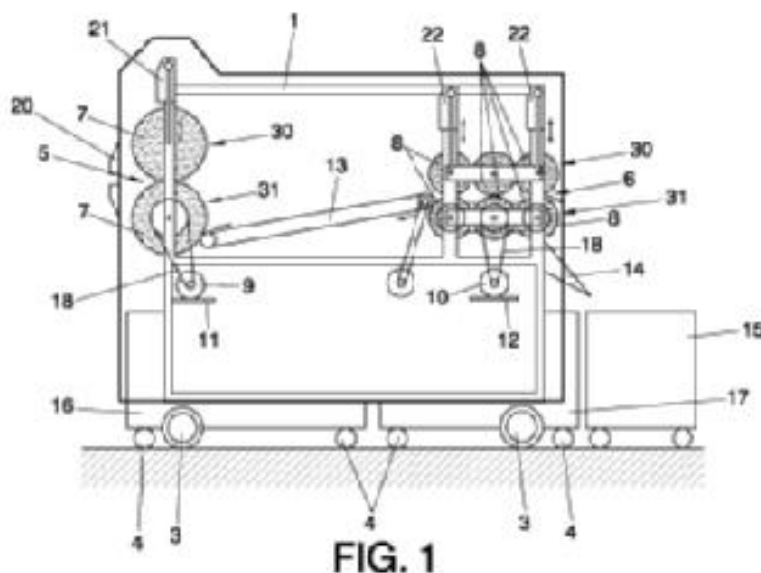
74 Isabel Carvajal y Urquijo

11 ES 2372510 A1

21 P 201131685 (5)

57 Dispositivo de obtención de gel de aloe vera mediante prensado de las hojas.

Comprende un bastidor; un primer tren (5) de prensado de hojas donde se obtiene gel de calidad óptima, con al menos un par de primeros rodillos (7) cilíndricos accionados por primeros medios de accionamiento (9); un segundo tren (6) de prensado donde se obtiene el gel restante de calidad inferior, que comprende al menos un par de segundos rodillos (8) cilíndricos accionados por segundos medios de accionamiento (10); un primer depósito (16) y un segundo depósito (17) que recogen el gel obtenido en los trenes (5, 6) de prensado; y medios de regulación (21, 22) de la distancia entre los ejes de los pares de rodillos (7, 8) cilíndricos, y la presión entre hojas y rodillos (7, 8) para definir el porcentaje de gel extraído en cada tren (5, 6) de prensado.



11 ES 2372509 A1

21 P 201131671 (5)

22 18-10-2011

51 C10L 3/10 (2006.01)

C02F 3/32 (2006.01)

C12M 1/00 (2006.01)

C12N 1/20 (2006.01)

C12N 1/12 (2006.01)

B01D 53/84 (2006.01)

B01D 53/46 (2006.01)

C02F 3/34 (2006.01)

54 SISTEMA DE DEPURACIÓN SIMULTÁNEA DE BIOGÁS Y EFLUENTES RESIDUALES INDUSTRIALES MEDIANTE MICROALGAS Y BACTERIAS.

71 BIOGÁS FUEL CELL, S.A.

74 Isabel Carvajal y Urquijo

- 57 Sistema de depuración simultánea de biogás y efluentes residuales industriales, incluidos los digestatos generados en las plantas de biogás, mediante la utilización conjunta de microalgas y bacterias que comprende un fotobiorreactor (2) que comprende en su interior un cultivo de microalgas y bacterias oxidadoras de H_2S , y una columna de purificación de biogás (3) conectada al fotobiorreactor (2) que comprende una entrada de biogás (11), una entrada de caldo de cultivo procedente del fotobiorreactor (9), una salida de caldo de cultivo tratado (14) y una salida de gas depurado (12) de calidad similar a la del gas natural (biometano), configurada para la difusión del biogás desde su parte inferior en co-corriente con el caldo de cultivo que se recircula desde el fotobiorreactor (2) y una salida para el efluente depurado (13) que puede ser reutilizado.

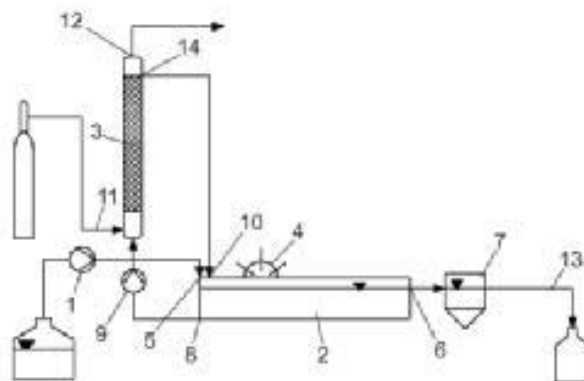


Fig. 1

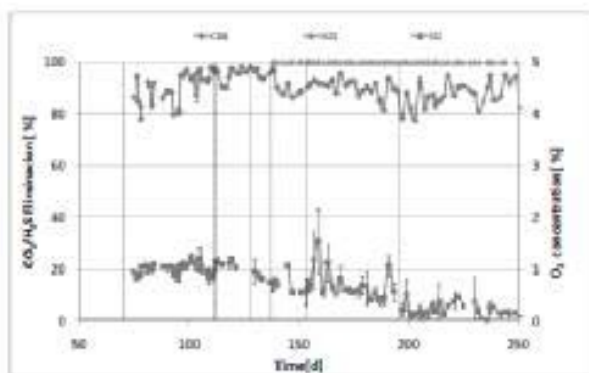


Fig. 2

11 ES 2372510 A1

21 P 201131685 (5)

22 20-10-2011

51 G01C 9/00 (2006.01)

54 SISTEMA DE INSPECCIÓN DE ESTANDEFERIAS METÁLICAS DE ALMACENAMIENTO.

71 NOEGA SYSTEMS, S.L.

74 Isabel Carvajal y Urquijo

- 57 Sistema de inspección de estanterías metálicas de almacenamiento, para detectar deformaciones de los perfiles que conforman las estanterías, que comprende aplicar a lo largo del perfil (5), por el lado cóncavo de la deformación (6), un cable flexible (1) y fijarlo en estado tensado por sus extremos a dicho perfil; acoplar seguidamente sobre el cable una plantilla (7) cabalgando sobre dicho cable y con el borde apoyado en el perfil; y medir la profundidad alcanzada por el cable en la ranura. El dispositivo comprende un cable (1) dotado en sus extremos de medios de fijación (2 y 3) al perfil, y una plantilla placa que dispone, a partir del canto, de una ranura con escalas de medición.

71 UNIVERSITAT POLITÈCNICA DE CATALUNYA

11 ES 2372512 A1

21 P 200803212 (4)

71 UNIV. DE VALLADOLID

11 ES 2372520 A1

21 P 200900057 (9)

71 ALBERTO MARCOS BLASCO

74 Felipe Molero Moraleda

11 ES 2372513 A1

21 P 200901375 (1)

71 ENERGY WHALETAILTURBINE S.L.

11 ES 2372506 A1

21 P 201130348 (6)

71 FUNDACIÓ INSTITUT DE RECERCA HOSPITAL UNIVERSITARI VALL D'HEBRÓN, FUNDACIÓ PRIVADA

74 Bernabé Zea Checa

11 ES 2372507 A1

21 P 201130775 (9)

71 MECALUX, S.A.

74 Jorge Isern Jara

11 ES 2372508 A1

21 P 201131457 (7)

71 FUNDACIÓN PARA EL DESARROLLO E IMPULSO DE LAS CIENCIAS AGRARIAS EN CANARIAS (FUNDESIMCA)

74 Ángel Pons Ariño

11 ES 2372509 A1

21 P 201131671 (5)

71 BIOGÁS FUEL CELL, S.A.

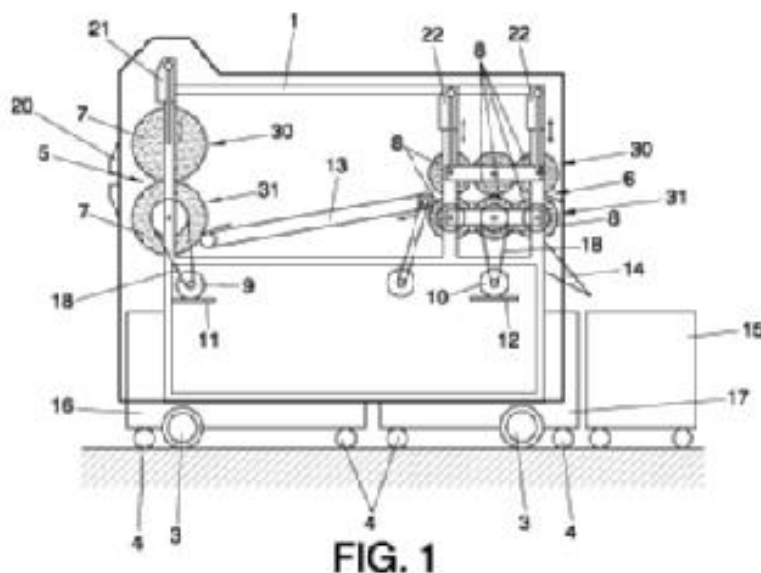
74 Isabel Carvajal y Urquijo

11 ES 2372510 A1

21 P 201131685 (5)

57 Dispositivo de obtención de gel de aloe vera mediante prensado de las hojas.

Comprende un bastidor; un primer tren (5) de prensado de hojas donde se obtiene gel de calidad óptima, con al menos un par de primeros rodillos (7) cilíndricos accionados por primeros medios de accionamiento (9); un segundo tren (6) de prensado donde se obtiene el gel restante de calidad inferior, que comprende al menos un par de segundos rodillos (8) cilíndricos accionados por segundos medios de accionamiento (10); un primer depósito (16) y un segundo depósito (17) que recogen el gel obtenido en los trenes (5, 6) de prensado; y medios de regulación (21, 22) de la distancia entre los ejes de los pares de rodillos (7, 8) cilíndricos, y la presión entre hojas y rodillos (7, 8) para definir el porcentaje de gel extraído en cada tren (5, 6) de prensado.



11 ES 2372509 A1

21 P 201131671 (5)

22 18-10-2011

51 C10L 3/10 (2006.01)

C02F 3/32 (2006.01)

C12M 1/00 (2006.01)

C12N 1/20 (2006.01)

C12N 1/12 (2006.01)

B01D 53/84 (2006.01)

B01D 53/46 (2006.01)

C02F 3/34 (2006.01)

54 SISTEMA DE DEPURACIÓN SIMULTÁNEA DE BIOGÁS Y EFLUENTES RESIDUALES INDUSTRIALES MEDIANTE MICROALGAS Y BACTERIAS.

71 BIOGÁS FUEL CELL, S.A.

74 Isabel Carvajal y Urquijo

- 57 Sistema de depuración simultánea de biogás y efluentes residuales industriales, incluidos los digestatos generados en las plantas de biogás, mediante la utilización conjunta de microalgas y bacterias que comprende un fotobiorreactor (2) que comprende en su interior un cultivo de microalgas y bacterias oxidadoras de H_2S , y una columna de purificación de biogás (3) conectada al fotobiorreactor (2) que comprende una entrada de biogás (11), una entrada de caldo de cultivo procedente del fotobiorreactor (9), una salida de caldo de cultivo tratado (14) y una salida de gas depurado (12) de calidad similar a la del gas natural (biometano), configurada para la difusión del biogás desde su parte inferior en co-corriente con el caldo de cultivo que se recircula desde el fotobiorreactor (2) y una salida para el efluente depurado (13) que puede ser reutilizado.

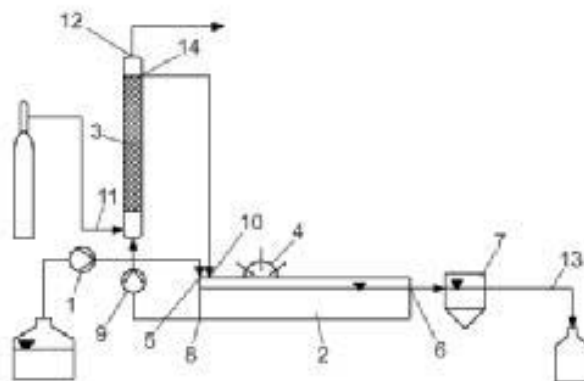


Fig. 1

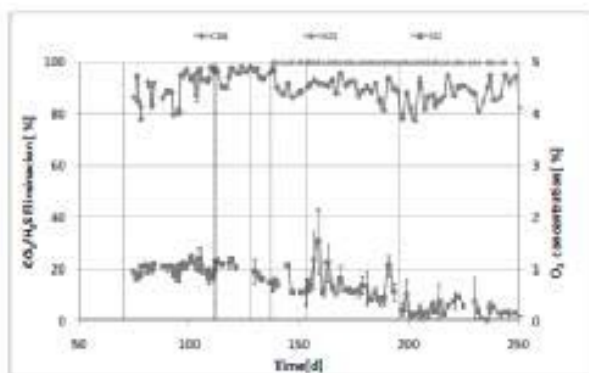


Fig. 2

11 ES 2372510 A1

21 P 201131685 (5)

22 20-10-2011

51 G01C 9/00 (2006.01)

54 SISTEMA DE INSPECCIÓN DE ESTANTERÍAS METÁLICAS DE ALMACENAMIENTO.

71 NOEGA SYSTEMS, S.L.

74 Isabel Carvajal y Urquijo

- 57 Sistema de inspección de estanterías metálicas de almacenamiento, para detectar deformaciones de los perfiles que conforman las estanterías, que comprende aplicar a lo largo del perfil (5), por el lado cóncavo de la deformación (6), un cable flexible (1) y fijarlo en estado tensado por sus extremos a dicho perfil; acoplar seguidamente sobre el cable una plantilla (7) cabalgando sobre dicho cable y con el borde apoyado en el perfil; y medir la profundidad alcanzada por el cable en la ranura. El dispositivo comprende un cable (1) dotado en sus extremos de medios de fijación (2 y 3) al perfil, y una plantilla placa que dispone, a partir del canto, de una ranura con escalas de medición.

11 **ES 2372747 T3**

21 **E 02290432 (0)**

51 **C10G 65/12** (2006.01)

54 **PROCEDIMIENTO DE CONVERSIÓN DE FRACCIONES PESADAS DE PETRÓLEO PARA PRODUCIR UNA CARGA DE CRAQUEO CATALÍTICO Y UNOS DESTILADOS MEDIOS CON BAJO CONTENIDO EN AZUFRE.**

73 INSTITUT FRANÇAIS DU PETROLE

74 Javier Ungría López

96 E02290432 22-02-2002

97 EP1310544 21-09-2011

11 **ES 2372811 T3**

21 **E 02732243 (7)**

51 **C12N 15/12** (2006.01)

C07K 14/755 (2006.01)

C07K 16/36 (2006.01)

C07K 16/42 (2006.01)

A61K 38/37 (2006.01)

A61K 39/395 (2006.01)

G01N 33/53 (2006.01)

54 **EPÍTOPOS ANTIGÉNICOS DEL FACTOR VIII, INHIBIDORES DIRIGIDOS CONTRA DICHS EPÍTOPOS Y USO DE LOS MISMOS.**

73 CAF - DCF CVBA - SCRL

74 Juan Arias Sanz

86 PCT/BE2002/00070 06/05/2002

87 WO02090542 14-11-2002

96 E02732243 06-05-2002

97 EP1399556 21-09-2011

11 **ES 2372812 T3**

21 **E 02744414 (0)**

51 **G07F 9/02** (2006.01)

G07F 11/10 (2006.01)

G07F 11/32 (2006.01)

G07F 11/42 (2006.01)

54 **SISTEMA Y APARATO PARA LLEVAR A CABO LA DETECCIÓN DE PRODUCTO.**

73 CRANE CO.

74 Javier Ungría López

86 PCT/US2002/019292 19/06/2002

87 WO04001687 31-12-2003

96 E02744414 19-06-2002

97 EP1522055 14-09-2011



Filtros: Cliente (Igual a): "10004 | ENERGIA ERCAM, S.A.".

Boletín Español 16/01/2012 - 20/01/2012

Cliente 9997 | BLOG BOLETIN BIOMASA SOLIDA

Clasificaciones: C10B C10G E21B_043/00295 C10L B09B

[PC] Palabras Clave [TI] Titulares Vigilados [CL] Clasificaciones

Nº expediente	Denominación / Título	Titulares	Act. Pub.	Clasificación	PC	TI	CL
E 05746327 ES	OLIGOMERIZACION EN PRESENCIA TANTO DE UN CATALIZADOR DE TETRAMERIZACION COMO DE UN CATALIZADOR DE OLIGOMERIZACION ADICIONAL.	Sasol Technology (Pty) LTD	Mención traducción protección definitiva	B01J 031/00016, B01J 031/00018, B01J 031/00024, C07C 002/00036, C07C 011/00002, C10G 050/00000			CL

Total expedientes:

1

97 EP1577863 12-10-2011

11 **ES 2372499 T3**

21 **E 05722895 (9)**

51 **A61K 31/575** (2006.01)

A61K 31/765 (2006.01)

A61K 31/205 (2006.01)

A61P 3/00 (2006.01)

54 **USO DE UN DETERGENTE PARA LA ELIMINACIÓN NO QUIRÚRGICA DE GRASA.**

73 LOS ANGELES BIOMEDICAL RESEARCH INSTITUTE AT HARBOR-UCLA MEDICAL CENTER y otros

74 Alberto de Elzaburu Márquez

86 PCT/US2005/004184 08/02/2005

87 WO05117900 15-12-2005

96 E05722895 08-02-2005

97 EP1758590 24-08-2011

11 **ES 2372500 T3**

21 **E 05729534 (7)**

51 **A61J 11/02** (2006.01)

54 **TETINA DE PURGA.**

73 SAMSON, ILAN ZADIK

74 Alberto de Elzaburu Márquez

86 PCT/GB2005/001264 31/03/2005

87 WO06103379 05-10-2006

96 E05729534 31-03-2005

97 EP1863427 07-09-2011

11 **ES 2372501 T3**

21 **E 05735066 (2)**

51 **C12N 5/0793** (2010.01)

54 **CÉLULAS QUE PRESENTAN CARACTERÍSTICAS DE CÉLULAS NEURONALES PROGENITORAS.**

73 SANBIO, INC.

74 Adelaida Ponti Sales

86 PCT/US2005/011670 07/04/2005

87 WO05100552 27-10-2005

96 E05735066 07-04-2005

97 EP1737950 07-09-2011

11 **ES 2372474 T3**

21 **E 05746327 (5)**

51 **B01J 31/18** (2006.01)

B01J 31/24 (2006.01)

B01J 31/16 (2006.01)

C10G 50/00 (2006.01)

C07C 2/36 (2006.01)

C07C 11/02 (2006.01)

54 **OLIGOMERIZACIÓN EN PRESENCIA TANTO DE UN CATALIZADOR DE TETRAMERIZACIÓN COMO DE UN CATALIZADOR DE OLIGOMERIZACIÓN ADICIONAL.**

73 SASOL TECHNOLOGY (PTY) LTD

74 Fé González Palmero

86 PCT/IB2005/051941 13/06/2005

87 WO05123884 29-12-2005

96 E05746327 13-06-2005

97 EP1765495 07-09-2011

11 **ES 2372502 T3**

21 **E 05761185 (7)**

51 **C07D 413/14** (2006.01)

C07D 413/12 (2006.01)

A61K 31/538 (2006.01)

54 **DERIVADOS DE PIPERIDINA COMO INHIBIDORES DE LA RENINA.**

73 NOVARTIS AG

74 Isabel Carvajal y Urquijo

86 PCT/EP2005/053306 11/07/2005

87 WO06005741 19-01-2006

96 E05761185 11-07-2005

97 EP1776359 24-08-2011

11 **ES 2372503 T3**

21 **E 05809866 (6)**

51 **C12N 15/10** (2006.01)

C07K 16/00 (2006.01)

G01N 33/68 (2006.01)

54 **MUTAGÉNESIS REVISADA PARA DESARROLLAR POLIPÉPTIDOS ALTERADOS CON PROPIEDADES POTENCIADAS.**

73 BIOREN, INC.

74 Mario Carpintero López

86 PCT/US2005/024140 06/07/2005

87 WO06023144 02-03-2006

96 E05809866 06-07-2005

97 EP1774019 12-10-2011



Filtros: Cliente (Igual a): "10004 | ENERGIA ERCAM, S.A.".

Boletín Español 30/01/2012 - 03/02/2012

Cliente 9997 | BLOG BOLETIN BIOMASA SOLIDA

Clasificaciones: C10B C10G E21B_043/00295 C10L B09B

[PC] Palabras Clave [TI] Titulares Vigilados [CL] Clasificaciones

Nº expediente	Denominación / Título	Titulares	Act. Pub.	Clasificación	PC	TI	CL
E 01940559 ES	PROCEDIMIENTO DE CONTROL DE CALIDAD DE UN PRODUCTO.	Metaio GmbH	Mención traducción protección definitiva	B03B 009/00006, B07B 013/00000, B09B 005/00000, B30B 015/00026, G01M 017/00007, G05B 019/00418			CL
E 07849656 ES	ENZIMAS INTERFACIALES INMOVILIZADAS DE ACTIVIDAD MEJORADA Y ESTABILIZADA.	Transbiodiesel LTD.	Mención traducción protección definitiva	C10L 001/00008, C12N 009/00020, C12N 009/00096, C12N 011/00000, C12P 007/00064			CL
E 07863177 ES	TRONCO ARTIFICIAL USANDO MATERIALES QUE RETIENEN ACEITE Y/O GRASA.	Duraflame, Inc.	Mención traducción protección definitiva	C10L 005/00044, C10L 005/00048			CL
Total expedientes:	3						

- 87 WO0174404 11-10-2001
 - 96 E01926498 30-03-2001
 - 97 EP1267945 05-10-2011
-

11 **ES 2373432 T3**

21 **E 01940559 (6)**

- 51 **G01M 17/007** (2006.01)
- B03B 9/06** (2006.01)
- B07B 13/00** (2006.01)
- B09B 5/00** (2006.01)
- B30B 15/26** (2006.01)
- G05B 19/418** (2006.01)

54 **PROCEDIMIENTO DE CONTROL DE CALIDAD DE UN PRODUCTO.**

- 73 metaio GmbH
 - 74 Victoria Sofia Martín Santos
 - 86 PCT/EP2001/06551 09/06/2001
 - 87 WO0196829 20-12-2001
 - 96 E01940559 09-06-2001
 - 97 EP1295099 14-09-2011
-

11 **ES 2373433 T3**

21 **E 02713750 (4)**

51 **A61F 2/44** (2006.01)

54 **IMPLANTES DE ARTRODESIS INTERVERTEBRAL DE EXPANSIÓN RADIAL E INSTRUMENTOS PARA SU INSERCIÓN.**

- 73 WARSAW ORTHOPEDIC, INC.
 - 74 Mario Carpintero López
 - 86 PCT/US2002/06661 26/03/2002
 - 87 WO02076335 03-10-2002
 - 96 E02713750 26-03-2002
 - 97 EP1385457 26-10-2011
-

11 **ES 2373434 T3**

21 **E 02794513 (8)**

51 **C12N 15/29** (2006.01)

54 **PLANTAS DE ALGODÓN TOLERANTES A HERBICIDAS Y MÉTODOS PARA PRODUCIR E IDENTIFICAR A LAS MISMAS.**

- 73 BAYER BIOSCIENCE N.V.
 - 74 Isabel Lehmann Novo
 - 86 PCT/EP2002/08136 19/07/2002
 - 87 WO03013224 20-02-2003
 - 96 E02794513 19-07-2002
-

97 EP2067238 07-09-2011

11 **ES 2373248 T3**

21 **E 07824345 (8)**

51 **B01F 3/04** (2006.01)

B01F 15/02 (2006.01)

F15B 21/12 (2006.01)

54 **GENERACIÓN DE BURBUJAS PARA AIREACIÓN Y OTROS PROPÓSITOS.**

73 Perlemax Ltd

74 Alberto de Elzaburu Márquez

86 PCT/GB2007/004101 29/10/2007

87 WO08053174 08-05-2008

96 E07824345 29-10-2007

97 EP2081666 19-10-2011

11 **ES 2373162 T3**

21 **E 07839133 (1)**

51 **H04B 1/52** (2006.01)

G06K 7/00 (2006.01)

54 **LECTOR DE IDENTIFICACIÓN DE RADIOFRECUENCIA QUE TIENE UN ANULADOR DE SEÑAL Y MÉTODO DEL MISMO.**

73 Sensormatic Electronics, LLC

74 Mario Carpintero López

86 PCT/US2007/021147 01/10/2007

87 WO08042365 10-04-2008

96 E07839133 01-10-2007

97 EP2070198 10-08-2011

11 **ES 2373171 T3**

21 **E 07849656 (9)**

51 **C12N 11/00** (2006.01)

C12P 7/64 (2006.01)

C12N 9/96 (2006.01)

C10L 1/08 (2006.01)

C12N 9/20 (2006.01)

54 **ENZIMAS INTERFACIALES INMOVILIZADAS DE ACTIVIDAD MEJORADA Y ESTABILIZADA.**

73 TRANSBIODIESEL LTD.

74 Mario Carpintero López

86 PCT/IL2007/001630 31/12/2007

87 WO08084470 17-07-2008

96 E07849656 31-12-2007

97 EP2118277 07-09-2011

11 **ES 2373249 T3**

21 **E 08002289 (0)**

51 **B62J 9/00** (2006.01)

A45C 7/00 (2006.01)

A45C 13/10 (2006.01)

A45C 5/14 (2006.01)

54 **SISTEMA DE MALETA PARA EQUIPAJE DE MOTO.**

73 KLAUS KUNSTSTOFFTECHNIK GMBH y otros

74 Alejandro Sanz-Bermell Martínez

96 E08002289 07-02-2008

97 EP1955935 12-10-2011

11 **ES 2373250 T3**

21 **E 08022461 (1)**

51 **A61K 8/06** (2006.01)

A61K 8/26 (2006.01)

A61K 8/34 (2006.01)

A61K 8/92 (2006.01)

A61Q 15/00 (2006.01)

A45D 34/04 (2006.01)

54 **COMPOSICIONES ANTIPERSPIRANTES Y PRODUCTOS.**

73 UNILEVER NV

74 Mario Carpintero López

96 E08022461 24-12-2008

97 EP2201926 14-09-2011

11 **ES 2373274 T3**

21 **E 08101175 (1)**

51 **H01H 9/34** (2006.01)

H02B 13/025 (2006.01)

54 **DISPOSITIVO DE DISYUNCIÓN, EN ESPECIAL PARA VEHÍCULO FERROVIARIO.**

73 ALSTOM TRANSPORT SA

74 Adelaida Ponti Sales

96 E08101175 31-01-2008

97 EP1956620 16-11-2011

11 **ES 2373251 T3**

21 **E 08171473 (5)**

51 **B01D 71/34** (2006.01)

B01D 69/08 (2006.01)

54 ETIQUETA QUE INTEGRA UNA ANTENA ANTIRROBO RF Y UN TRANSPONDEDOR RFID IHF.**73** ALL-TAG SECURITY S.A.**74** Isabel Carvajal y Urquijo**86** PCT/FR2007/000805 11/05/2007**87** WO07135269 29-11-2007**96** E07731446 11-05-2007**97** EP2019998 31-08-2011**11 ES 2372985 T3****21 E 07734165 (9)****51 H04L 29/06 (2006.01)****H04W 48/18 (2009.01)****54 SISTEMA Y MÉTODO PARA INDICAR EL ACCESO DE CIRCUITOS CONMUTADOS EN EL REGISTRO EN EL IMS.****73** Telefonaktiebolaget L M Ericsson (publ)**74** Alberto de Elzaburu Márquez**86** PCT/IB2007/000843 30/03/2007**87** WO08120028 09-10-2008**96** E07734165 30-03-2007**97** EP2140648 26-10-2011**11 ES 2372955 T3****21 E 07799329 (3)****51 C07D 239/70 (2006.01)****C07D 401/12 (2006.01)****C07D 403/04 (2006.01)****C07D 403/12 (2006.01)****C07D 407/12 (2006.01)****C07D 409/12 (2006.01)****C07D 409/14 (2006.01)****A61K 31/517 (2006.01)****A61P 35/00 (2006.01)****54 CICLOPENTA[D]PIRIMIDINAS COMO INHIBIDORES DE LA PROTEÍNA CINASA AKT.****73** ARRAY BIOPHARMA, INC. y otros**74** Adelaida Ponti Sales**86** PCT/US2007/072876 05/07/2007**87** WO08006032 10-01-2008**96** E07799329 05-07-2007**97** EP2049500 07-09-2011**11 ES 2372986 T3****21 E 07863177 (7)**

51 **C10L 5/44** (2006.01)

C10L 5/48 (2006.01)

54 **TRONCO ARTIFICIAL USANDO MATERIALES QUE RETIENEN ACEITE Y/O GRASA.**

73 DURAFLEAME, INC.

74 Alberto de Elzaburu Márquez

86 PCT/US2007/026062 19/12/2007

87 WO08076457 26-06-2008

96 E07863177 19-12-2007

97 EP2108034 02-11-2011

11 **ES 2372987 T3**

21 **E 07864073 (7)**

51 **B65D 71/46** (2006.01)

54 **EMBALAJE PARA RECIPIENTES.**

73 GRAPHIC PACKAGING INTERNATIONAL, INC.

74 Mario Carpintero López

86 PCT/US2007/084002 08/11/2007

87 WO08091430 31-07-2008

96 E07864073 08-11-2007

97 EP2125558 07-09-2011

11 **ES 2372988 T3**

21 **E 07865577 (6)**

51 **C08J 9/00** (2006.01)

C08J 9/14 (2006.01)

54 **ESPUMAS BIODEGRADABLES EXPANDIDAS Y EXTRUIDAS Y DE EMISIONES REDUCIDAS HECHAS CON AGENTES DE SOPLADO BASADOS EN FORMIATO DE METILO.**

73 Pactiv Corporation

74 Juan Arias Sanz

86 PCT/US2007/087231 12/12/2007

87 WO08076755 26-06-2008

96 E07865577 12-12-2007

97 EP2089460 07-09-2011

11 **ES 2372989 T3**

21 **E 08003059 (6)**

51 **G06F 21/00** (2006.01)

54 **PROYECCIÓN DE FIABILIDAD DESDE UN ENTORNO DE CONFIANZA A UN ENTORNO SIN CONFIANZA.**

73 MICROSOFT CORPORATION

74 Mario Carpintero López