

BOLETIN DE VIGILANCIA DE INVENCIONES BIOMASA Y RESIDUOS SOLIDOS URBANOS



Este boletín de vigilancia de invenciones esta generado por Protectia Patentes y Marcas para los usuarios de su Web con la finalidad de mantenerles informados de los últimos avances tecnológicos.

El presente documento está dedicado al área de las energías renovables y dentro de estas a las de origen de Biomasa sólida y residuos sólidos urbanos.

En el contexto energético, se utiliza el término Biomasa para denominar a una fuente de energía renovable que comprende la utilización de toda una gama de productos derivados,

biocombustibles, de diversa naturaleza (sólida, líquida o gaseosa) que pueden tener aplicación en todos los campos de utilización de los combustibles tradicionales como la producción de electricidad, el transporte, usos térmicos y como materias primas para la industria química. De forma análoga como materia de partida se denominan residuos Sólidos Urbanos (RSU) a los que se originan en la actividad doméstica y comercial de ciudades y pueblos

La información contemplada esta extraída de forma general buscando el interés de todos los potenciales usuarios de nuestra Web, pero su contenido es totalmente personalizable en base a las necesidades de cada usuario, pudiendo profundizarse y matizar su contenido tanto como sea preciso.

De forma adicional podemos ampliar la información expuesta y facilitar copias completas de las memorias de las invenciones publicadas que aparecen en cada boletín a los usuarios que lo precisen.

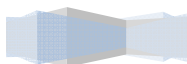
Objetivo

Facilitar periódicamente una información puntual, esquemática y de rápida lectura sobre avances y novedades en un área concreta dentro de las energías renovables, sobre la que poder profundizar con posterioridad una vez detectado el posible interés del contenido.

Alcance

El alcance de este boletín es nacional, englobando todas las publicaciones del Boletín Oficial de la Propiedad Industrial Español.

Por tanto contempla publicaciones de:



- Solicitudes y concesiones de patentes Españolas.
- Solicitudes y Concesiones de modelos de utilidad Españoles.
- Validaciones de patentes europeas en España.
- Resultados del Informe sobre el Estado de la Técnica (IET).

Criterios de Búsqueda.

La información expuesta se ha extraído basándose en la clasificación internacional de patentes que a continuación se muestra asociada al epígrafe de interés. Estas son las mejores clasificaciones posibles "a priori", no obstante pudiera haber aspectos que pudieran quedar recogidos en otras posibles clasificaciones.

Cuando se ha indicado un grupo principal, es decir acabado en "/00" se quiere decir que habría que tener en cuenta todos los posibles subgrupos o grupos dependientes, ya que hay varios subgrupos dependientes que recogen diferentes aspectos relacionados con el grupo principal del que dependen.

BIOMASA SÓLIDA (C10B53/02) Y (C10L5/44).

[C10B](#) DESTILACION DESTRUCTIVA DE MATERIAS CARBONOSAS PARA LA PRODUCCION DE GAS, COQUE, ALQUITRAN O MATERIAS SIMILARES (cracking de aceites [C10G](#); gasificación subterránea de materias minerales [E21B 43/295](#)) [5]

C10B 53/00 Destilación destructiva, especialmente adaptada para materias primas sólidas particulares o en forma especial (carbonización de turba por vía húmeda [C10F](#))

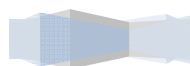
C10B 53/02 · de materias que contienen celulosa (producción del ácido piroleñoso [C10C 5/00](#))

[C10L](#) COMBUSTIBLES NO PREVISTOS EN OTROS LUGARES (combustibles para producir gas bajo presión, p. ej. para cohetes, [C06D 5/00](#); velas [C11C](#); combustible nuclear [G21C 3/00](#)); GAS NATURAL; GAS NATURAL DE SINTESIS OBTENIDO POR PROCEDIMIENTOS NO PREVISTOS EN LAS SUBCLASES [C10G](#), [C10K](#); GAS DE PETROLEO LICUADO; ADICION DE SUSTANCIAS A LOS COMBUSTIBLES O AL FUEGO PARA REDUCIR EL HUMO O DEPOSITOS INDESEABLES, O PARA FACILITAR LA ELIMINACION DEL HOLLIN; GENERADORES DE FUEGO [5]

C10L 5/40 · basadas esencialmente en materiales de origen no mineral

C10L 5/42 · · de sustancias animales o los productos obtenidos de ellas

C10L 5/44 · · de sustancias vegetales



RESIDUOS SÓLIDOS URBANOS (B09B3/00)

B09B ELIMINACION DE DESECHOS SOLIDOS

B09B 3/00 Destrucción de desechos sólidos o su transformación en algo útil o no nocivo [3]

Tal y como se mencionaba en la introducción estos criterios de búsqueda son totalmente personalizables.

Presentación de la información

La información expuesta en el presente boletín de Vigilancia de Invenciones en España esta resumida, para facilitar su manejo, en una página inicial en la que se muestra el periodo de tiempo que contempla el boletín y una tabla en cuyas columnas aparecen:

- el **número de expediente** al que se hace mención,
- la denominación o **título de la invención**,
- quien es el titular o **titulares** y
- el **acto publicado** en concreto.

Tras esta primera hoja aparecen copias de cada una de las páginas del Boletín Oficial de la Propiedad Industrial (BOPI) referenciado.

¿Le interesaría recibir boletines de vigilancia de su sector?

[Coméntenoslo sin compromiso](#)

PROTECTIA PATENTES Y MARCAS, S.L.



Filtros: Cliente (Igual a): "10004 | ENERGIA ERCAM, S.A.".

Boletín Español 04/06/2012 - 08/06/2012

Cliente 9997 | BLOG BOLETIN BIOMASA SOLIDA

Clasificaciones: C10B C10G E21B_043/00295 C10L B09B

[PC] Palabras Clave [TI] Titulares Vigilados [CL] Clasificaciones

Nº expediente	Denominación / Título	Titulares	Act. Pub.	Clasificación	PC	TI	CL
E 00102809 ES	ACEITE DE PROCESO, PROCESO PARA PRODUCIRLO Y COMPOSICION DE CAUCHO	Idemitsu Kosan Co., LTD.	Mención traducción protección definitiva	C10G 021/00000			CL
E 08872979 ES	USO DE COPOLIMEROS DE ETILENO Y/O PROPILENO MODIFICADOS MEDIANTE INJERTO Y DE ESTERES VINILICOS COMO ADITIVOS BIFUNCIONALES DE LUBRIFICACION Y RESISTENTES AL FRIO PARA HIDROCARBUROS LIQUIDOS	Total Raffinage Marketing	Mención traducción protección definitiva	C08F 008/00012, C08F 008/00014, C08F 210/00002, C08F 210/00006, C08F 216/00006, C08F 218/00004, C08F 218/00010, C10L 001/00197, C10L 010/00008, C10L 010/00014, C10M 145/00012			CL
E 09162003 ES	PROCEDIMIENTO, MEDIO DE ABSORCION Y DISPOSITIVO PARA LA ABSORCION DE CO2 A PARTIR DE MEZCLAS DE GASES	Evonik Degussa GmbH	Mención traducción protección definitiva	B01D 053/00014, C10L 003/00010, F23J 015/00004			CL
E 09765475 ES	PROCEDIMIENTO PARA REALIZAR UNA SINTESIS DE FISCHER-TROPSCH	Thyssenkrupp Uhde GmbH	Mención traducción protección definitiva	C01B 003/00012, C10G 002/00000, C10J 003/00000			CL
E 10290079 ES	PROCEDIMIENTO DE HIDRODESOXIGENACION DE ACEITES O DE GRASAS CON CONVERSION LIMITADA EN DESCARBOXILACION QUE UTILIZA UN CATALIZADOR HETEROGENEO	Ifp Energies Nouvelles	Mención traducción protección definitiva	B01J 023/00883, B01J 029/00074, C10G 003/00000, C10G 045/00008, C10G 045/00064, C11C 003/00000, C11C 003/00012			CL
Total expedientes:	5						

21 E 07763924 (3)

74 Juan Arias Sanz

96 E07763924 19-07-2007

97 EP2050124 22-02-2012

21 E 08841556 (7)

74 Alessandro Ruo

96 E08841556 23-10-2008

97 EP2207722 22-02-2012

21 E 09251427 (2)

74 Javier Ungría López

96 E09251427 28-05-2009

97 EP2131089 18-04-2012

21 E 10159559 (3)

74 María Roeb Díaz-Álvarez

96 E10159559 09-12-2003

97 EP2211547 09-05-2012

PROTECCIÓN DEFINITIVA (CAPÍTULO V RD 2424/1986)

En el plazo de nueve meses a contar desde la fecha de publicación en el Boletín europeo de patentes de la mención de la concesión de la patente europea, cualquier persona podrá oponerse, ante la Oficina Europea de Patentes, a la patente concedida. La oposición deberá formularse por escrito y estar motivada; solo se considerará como formulada una vez que se haya realizado el pago de la tasa de oposición (art. 99.1 del Convenio sobre concesión de Patentes Europeas). Las resoluciones que se insertan en este epígrafe no son definitivas en la vía administrativa, pudiendo interponerse contra las mismas, recurso de alzada en el plazo de un mes, ante el Sr. Director de la Oficina Española de Patentes y Marcas.

11 ES 2382452 T3

21 E 00102809 (1)

51 C10G 21/00 (2006.01)

54 Aceite de proceso, proceso para producirlo y composición de caucho

73 IDEMITSU KOSAN CO., LTD.

74 Alberto de Elzaburu Márquez

96 E00102809 11-02-2000

97 EP1031621 11-04-2012

11 ES 2382453 T3

21 E 01400749 (6)

96 E08872324 25-11-2008

97 EP2217648 18-01-2012

11 **ES 2382305 T3**

21 **E 08872979 (3)**

51 **C10L 1/197** (2006.01)

C10L 10/08 (2006.01)

C10L 10/14 (2006.01)

C08F 210/02 (2006.01)

C08F 210/06 (2006.01)

C08F 218/04 (2006.01)

C08F 8/14 (2006.01)

C08F 8/12 (2006.01)

C08F 216/06 (2006.01)

C08F 218/10 (2006.01)

C10M 145/12 (2006.01)

54 **Uso de copolímeros de etileno y/o propileno modificados mediante injerto y de ésteres vinílicos como aditivos bifuncionales de lubricación y resistentes al frío para hidrocarburos líquidos**

73 TOTAL RAFFINAGE MARKETING

74 Mario Carpintero López

86 PCT/FR2008/001816 23/12/2008

87 WO09106743 03-09-2009

96 E08872979 23-12-2008

97 EP2231728 14-12-2011

11 **ES 2382297 T3**

21 **E 09160994 (1)**

51 **F28D 20/02** (2006.01)

54 **Aparato de almacenamiento de energía térmica**

73 NUCLEAR RESEARCH CENTER-NEGEV

74 Alberto de Elzaburu Márquez

96 E09160994 25-01-2007

97 EP2112451 25-01-2012

11 **ES 2382316 T3**

21 **E 09251183 (1)**

51 **B62M 6/55** (2010.01)

B62M 11/14 (2006.01)

B62M 6/45 (2010.01)

54 **Sistema de transmisión de bicicleta**

73 NEXXTDRIVE LIMITED

74 Alberto de Elzaburu Márquez

54 **Prevención y tratamiento de la diarrea alérgica****73** Nestec S.A.**74** Jorge Isern Jara**96** E09159932 11-05-2009**97** EP2251021 22-02-2012**11** **ES 2382236 T3****21** **E 09162003 (9)****51** **B01D 53/14** (2006.01)**C10L 3/10** (2006.01)**F23J 15/04** (2006.01)**54** **Procedimiento, medio de absorción y dispositivo para la absorción de CO2 a partir de mezclas de gases****73** Evonik Degussa GmbH**74** Isabel Lehmann Novo**96** E09162003 05-06-2009**97** EP2258460 29-02-2012**11** **ES 2382265 T3****21** **E 09163802 (3)****51** **F02B 63/04** (2006.01)**F02B 71/00** (2006.01)**F02B 75/26** (2006.01)**F02B 75/28** (2006.01)**F01B 3/04** (2006.01)**F01B 11/00** (2006.01)**F01L 11/00** (2006.01)**F01L 21/02** (2006.01)**F01L 21/04** (2006.01)**54** **Sistema de accionamiento con un elemento de transmisión de energía rotativo****73** GRIEND HOLDING B.V.**74** Tesifonte Enrique Tomas Gil**96** E09163802 25-06-2009**97** EP2138687 21-03-2012**11** **ES 2382167 T3****21** **E 09171394 (1)****51** **A61K 31/198** (2006.01)**A61P 15/00** (2006.01)**54** **N-acetil-L-cisteína para el tratamiento de endometriosis****73** lasomai aktiebolag**74** Pedro García-Cabrerizo y del Santo**96** E09171394 25-09-2009

96 E09750030 29-04-2009

97 EP2288574 25-04-2012

11 **ES 2382201 T3**

21 **E 09760960 (6)**

51 **B22C 9/08** (2006.01)

B22D 43/00 (2006.01)

54 **Molde para fundición de metal y método de uso del mismo**

73 FOSECO INTERNATIONAL LIMITED

74 Rosalía BALLESTER CAÑIZARES

86 PCT/GB2009/002715 19/11/2009

87 WO10112796 07-10-2010

96 E09760960 19-11-2009

97 EP2364229 22-02-2012

11 **ES 2382168 T3**

21 **E 09761502 (5)**

51 **H03M 1/06** (2006.01)

H03M 1/46 (2006.01)

H03M 1/20 (2006.01)

54 **Convertidor analógico/digital con una topología de SAR así como procedimiento correspondiente**

73 Rutronik Elektronische Bauelemente GmbH

74 Javier Ungría López

86 PCT/EP2009/004219 12/06/2009

87 WO09149939 17-12-2009

96 E09761502 12-06-2009

97 EP2286515 01-02-2012

11 **ES 2382173 T3**

21 **E 09765475 (0)**

51 **C10G 2/00** (2006.01)

C01B 3/12 (2006.01)

C10J 3/00 (2006.01)

54 **Procedimiento para realizar una síntesis de Fischer-Tropsch**

73 ThyssenKrupp Uhde GmbH

74 Isabel Lehmann Novo

86 PCT/EP2009/003250 07/05/2009

87 WO09152895 23-12-2009

96 E09765475 07-05-2009

97 EP2294162 18-01-2012

11 **ES 2382269 T3**

21 **E 09766006 (2)**

51 **F15B 15/18** (2006.01)

54 **Accionador electrohidráulico con bomba integrada en el émbolo**

73 Messier-Bugatti-Dowty

74 Jorge Isern Jara

86 PCT/FR2009/000701 12/06/2009

87 WO09153444 23-12-2009

96 E09766006 12-06-2009

97 EP2288814 15-02-2012

11 **ES 2382270 T3**

21 **E 09772725 (9)**

51 **B29B 15/10** (2006.01)

54 **Instalación y procedimiento de impregnación de un material poroso con polvo**

73 Fibroline France

74 Jorge Isern Jara

86 PCT/FR2009/051174 19/06/2009

87 WO10001043 07-01-2010

96 E09772725 19-06-2009

97 EP2331309 25-04-2012

11 **ES 2382203 T3**

21 **E 09775952 (6)**

51 **H01L 27/142** (2006.01)

H01L 31/0224 (2006.01)

H01L 31/18 (2006.01)

54 **Módulo solar de capas delgadas contactado en un solo lado y provisto de una capa de contacto interior**

73 Helmholtz-Zentrum Berlin für Materialien und Energie GmbH

74 Isabel Lehmann Novo

86 PCT/DE2009/000966 11/07/2009

87 WO10012259 04-02-2010

96 E09775952 11-07-2009

97 EP2308090 07-03-2012

11 **ES 2382205 T3**

21 **E 09777057 (2)**

51 **G06T 19/00** (2011.01)

- 74 Pedro Sagrañes Moliné
 - 96 E10175869 26-10-2007
 - 97 EP2254205 08-02-2012
-

- 11 **ES 2382230 T3**
 - 21 **E 10182884 (6)**
 - 51 **B01F 5/06** (2006.01)
B01F 3/10 (2006.01)
 - 54 **Elemento mezclador estático**
 - 73 Sulzer Chemtech AG
 - 74 Javier Ungría López
 - 96 E10182884 10-06-2008
 - 97 EP2277620 14-03-2012
-

- 11 **ES 2382231 T3**
 - 21 **E 10290079 (2)**
 - 51 **C11C 3/12** (2006.01)
C11C 3/00 (2006.01)
B01J 23/883 (2006.01)
B01J 29/74 (2006.01)
C10G 3/00 (2006.01)
C10G 45/64 (2006.01)
C10G 45/08 (2006.01)
 - 54 **Procedimiento de hidrodeshidrogenación de aceites o de grasas con conversión limitada en descarboxilación que utiliza un catalizador heterogéneo**
 - 73 IFP ENERGIES NOUVELLES
 - 74 Javier Ungría López
 - 96 E10290079 17-02-2010
 - 97 EP2228423 08-02-2012
-

- 11 **ES 2382189 T3**
 - 21 **E 10290157 (6)**
 - 51 **C01B 3/36** (2006.01)
C01B 3/46 (2006.01)
C01B 13/02 (2006.01)
C10J 3/00 (2006.01)
 - 54 **Procedimiento integrado de producción de energía y/o de gas de síntesis por producción de oxígeno in situ, combustión y gasificación en bucle químico**
 - 73 IFP Energies Nouvelles
 - 74 Javier Ungría López
 - 96 E10290157 24-03-2010
 - 97 EP2246293 08-02-2012
-

PROTECTIA PATENTES Y MARCAS, S.L.



Filtros: Cliente (Igual a): "9997 | BLOG BOLETIN BIOMASA SOLIDA".

Boletín Español 11/06/2012 - 15/06/2012

Cliente 9997 | BLOG BOLETIN BIOMASA SOLIDA

Clasificaciones: C10B C10G E21B_043/00295 C10L B09B

[PC] Palabras Clave [TI] Titulares Vigilados [CL] Clasificaciones

Nº expediente	Denominación / Título	Titulares	Act. Pub.	Clasificación	PC	TI	CL
E 03749221 ES	ADITIVOS PARA MEJORAR LA RETIRADA DE METALES Y AMINAS EN PROCEDIMIENTOS DE DESALADO EN REFINERIAS	Baker Hughes Incorporated	Mención traducción protección definitiva	C10G 017/00004, C10G 031/00008			CL
E 06719243 ES	HIDROTRATAMIENTO DE DESTILADOS EN DOS ETAPAS CON GESTION MEJORADA DEL HIDROGENO	Exxonmobil Research and Engineering Company	Mención traducción protección definitiva	B01D 053/00047, C10G 045/00002, C10G 045/00004, C10G 065/00004			CL
E 09290862 ES	PROCEDIMIENTO DE PREPARACION DE ESTERES ALCOHOLICOS A PARTIR DE TRIGLICERIDOS Y DE ALCOHOLES POR MEDIO DE CATALIZADORES HETEROGENEOS QUE ASOCIAN AL MENOS UNA SOLUCION SOLIDA DE ZNXAL2O3+X Y ZNO	Ifp Energies Nouvelles	Mención traducción protección definitiva	B01J 023/00000, B01J 023/00006, B01J 037/00000, B01J 037/00004, C10L 001/00002, C11C 003/00004			CL
Total expedientes:		3					

51 **A61K 47/06** (2006.01)

A61K 47/36 (2006.01)

A61K 9/08 (2006.01)

A61P 27/02 (2006.01)

54 **Composición para estabilizar ácido hialurónico**

73 Carl Zeiss Meditec SAS

74 Alberto de Elzaburu Márquez

86 PCT/EP2002/13019 20/11/2002

87 WO03043660 30-05-2003

96 E02795068 20-11-2002

97 EP1480677 29-02-2012

11 **ES 2383005 T3**

21 **E 03715612 (2)**

51 **A61K 45/06** (2006.01)

A61K 31/22 (2006.01)

A61K 31/351 (2006.01)

A61K 31/40 (2006.01)

A61K 31/404 (2006.01)

A61K 31/4418 (2006.01)

A61K 31/495 (2006.01)

A61K 31/519 (2006.01)

A61K 31/551 (2006.01)

A61P 7/02 (2006.01)

A61P 13/12 (2006.01)

A61P 43/00 (2006.01)

54 **Medicamento para enfermedades glomerulares**

73 KOWA CO., LTD. y otros

74 Javier Ungría López

86 PCT/JP2003/03995 28/03/2003

87 WO03082338 09-10-2003

96 E03715612 28-03-2003

97 EP1488808 21-03-2012

11 **ES 2383007 T3**

21 **E 03749221 (2)**

51 **C10G 17/04** (2006.01)

C10G 31/08 (2006.01)

54 **Aditivos para mejorar la retirada de metales y aminas en procedimientos de desalado en refinerías**

73 BAKER HUGHES INCORPORATED

74 Isabel Carvajal y Urquijo

86 PCT/US2003/027116 28/08/2003

87 WO04020553 11-03-2004

96 E03749221 28-08-2003

97 EP1530620 09-05-2012

11 **ES 2383009 T3**

21 **E 03818625 (0)**

51 **B66B 11/02** (2006.01)

B66B 5/00 (2006.01)

54 **Dispositivos de seguridad para inspección de ascensores**

73 OTIS ELEVATOR COMPANY

74 Alberto de Elzaburu Márquez

86 PCT/IB2003/003960 15/09/2003

87 WO05026033 24-03-2005

96 E03818625 15-09-2003

97 EP1663839 29-02-2012

11 **ES 2383010 T3**

21 **E 04702642 (2)**

51 **B60S 1/32** (2006.01)

B60S 1/04 (2006.01)

54 **Dispositivo limpiaparabrisas**

73 ROBERT BOSCH GMBH

74 Isabel Carvajal y Urquijo

86 PCT/DE2004/000050 16/01/2004

87 WO04076250 10-09-2004

96 E04702642 16-01-2004

97 EP1601559 25-04-2012

11 **ES 2383012 T3**

21 **E 04716844 (8)**

51 **A61N 1/40** (2006.01)

A61N 2/02 (2006.01)

A61N 1/32 (2006.01)

A61N 2/00 (2006.01)

54 **Dispositivo de terapia electromagnética**

73 BIOELECTRONICS CORP.

74 Mireia Curell Aguilá

86 PCT/US2004/006319 03/03/2004

87 WO04080531 23-09-2004

96 E04716844 03-03-2004

97 EP1606010 22-02-2012

- 87 WO06033007 30-03-2006
 - 96 E05799991 12-09-2005
 - 97 EP1799685 28-03-2012
-

11 **ES 2382952 T3**

21 **E 06024339 (1)**

- 51 **H01M 8/12** (2006.01)
- H01M 8/18** (2006.01)
- H01M 4/86** (2006.01)
- H01M 4/88** (2006.01)

54 **Método para la fabricación de pilas reversibles de óxido sólido**

73 TECHNICAL UNIVERSITY OF DENMARK

74 Isabel Lehmann Novo

96 E06024339 23-11-2006

97 EP1930974 21-03-2012

11 **ES 2382954 T3**

21 **E 06707303 (1)**

- 51 **A61F 2/36** (2006.01)
- C22F 1/18** (2006.01)
- C22C 14/00** (2006.01)

54 **Procedimiento para producir un implante médico a base de una aleación de titanio beta-molibdeno e implante correspondiente**

73 WALDEMAR LINK GMBH & CO. KG

74 Isabel Lehmann Novo

86 PCT/EP2006/001792 27/02/2006

87 WO06089792 31-08-2006

96 E06707303 27-02-2006

97 EP1850802 11-04-2012

11 **ES 2382956 T3**

21 **E 06719243 (5)**

- 51 **B01D 53/047** (2006.01)
- C10G 45/02** (2006.01)
- C10G 45/04** (2006.01)
- C10G 65/04** (2006.01)

54 **Hidrotratamiento de destilados en dos etapas con gestión mejorada del hidrógeno**

73 EXXONMOBIL RESEARCH AND ENGINEERING COMPANY

74 Isabel Lehmann Novo

86 PCT/US2006/002301 23/01/2006

87 WO06079030 27-07-2006

96 E06719243 23-01-2006

97 EP1853372 07-03-2012

11 **ES 2382958 T3**

21 **E 06727346 (6)**

51 **A61K 9/127** (2006.01)

54 **Complejos de lipoproteínas cargadas y sus usos**

73 Cerenis Therapeutics Holding SA

74 Adelaida Ponti Sales

86 PCT/IB2006/000635 23/03/2006

87 WO06100567 28-09-2006

96 E06727346 23-03-2006

97 EP1871341 29-02-2012

11 **ES 2382873 T3**

21 **E 06728131 (1)**

51 **C12N 1/20** (2006.01)

A23L 1/30 (2006.01)

A23K 1/00 (2006.01)

54 **Composición probiótica adecuada para animales**

73 TEAGASC, THE AGRICULTURE AND FOOD DEVELOPMENT AUTHORITY y otros

74 Mario Carpintero López

86 PCT/IE2006/000025 06/04/2006

87 WO06114778 02-11-2006

96 E06728131 06-04-2006

97 EP1874917 14-03-2012

11 **ES 2382876 T3**

21 **E 06744787 (0)**

51 **C07D 235/26** (2006.01)

C07D 209/34 (2006.01)

C07D 263/58 (2006.01)

C07D 231/56 (2006.01)

C07D 235/06 (2006.01)

C07D 249/18 (2006.01)

C07D 277/62 (2006.01)

A61K 31/416 (2006.01)

A61K 31/4184 (2006.01)

A61K 31/4192 (2006.01)

A61K 31/423 (2006.01)

A61K 31/428 (2006.01)

A61P 29/00 (2006.01)

A61K 31/404 (2006.01)

51 **B60N 2/07** (2006.01)

B60N 2/16 (2006.01)

B60N 2/18 (2006.01)

54 **Asiento para vehículo automóvil**

73 GRUPO ANTOLIN-INGENIERIA, S.A.

74 Mireia Curell Aguilá

96 E09172563 08-10-2009

97 EP2174828 14-03-2012

11 **ES 2382870 T3**

21 **E 09172585 (3)**

51 **B65B 9/06** (2012.01)

B65B 31/02 (2006.01)

B65B 31/04 (2006.01)

B65B 59/00 (2006.01)

54 **Dispositivo para el envasado al vacío, particularmente de productos alimenticios**

73 EXTRU SA

74 Mireia Curell Aguilá

96 E09172585 08-10-2009

97 EP2177438 28-03-2012

11 **ES 2382871 T3**

21 **E 09252268 (9)**

51 **D06M 16/00** (2006.01)

D06P 5/00 (2006.01)

D06B 3/04 (2006.01)

D06M 23/00 (2006.01)

54 **Método para el revestimiento de filamentos**

73 Tyco Healthcare Group LP

74 Alberto de Elzaburu Márquez

96 E09252268 24-09-2009

97 EP2169100 02-05-2012

11 **ES 2382948 T3**

21 **E 09290862 (3)**

51 **C11C 3/04** (2006.01)

C10L 1/02 (2006.01)

B01J 23/00 (2006.01)

B01J 23/06 (2006.01)

B01J 37/00 (2006.01)

B01J 37/04 (2006.01)

54 **Procedimiento de preparación de ésteres alcohólicos a partir de triglicéridos y de alcoholes por medio de catalizadores heterogéneos que asocian al menos una solución sólida de $Zn_xAl_2O_3+x$ y ZnO**

73 IFP ENERGIES NOUVELLES

74 Javier Ungría López

96 E09290862 13-11-2009

97 EP2202287 29-02-2012

11 **ES 2382949 T3**

21 **E 09306042 (4)**

51 **F16L 41/12** (2006.01)

F16L 41/06 (2006.01)

54 **Abrazadera de toma de carga rígida multidiámetro para conducciones plásticas o rígidas de agua**

73 SAINTE LIZAIGNE SA

74 Mireia Curell Aguilá

96 E09306042 30-10-2009

97 EP2182267 22-02-2012

11 **ES 2382864 T3**

21 **E 09380084 (5)**

51 **B60R 9/04** (2006.01)

B60R 9/058 (2006.01)

F16B 5/02 (2006.01)

54 **Anclaje para bacas a techos de vehículos**

73 SEAT, S.A.

74 Isabel Carvajal y Urquijo

96 E09380084 22-04-2009

97 EP2113421 18-04-2012

11 **ES 2382951 T3**

21 **E 09450219 (2)**

51 **G07B 15/06** (2011.01)

54 **Procedimiento y dispositivos para generar informaciones de peaje en un sistema de peaje viario**

73 Kapsch TrafficCom AG

74 Bernabé Zea Checa

96 E09450219 23-11-2009

97 EP2325807 22-02-2012

11 **ES 2382953 T3**

21 **E 09708544 (3)**

51 **E01B 27/02** (2006.01)

54 **Arado de balasto para el balastado de una vía férrea**

PROTECTIA PATENTES Y MARCAS, S.L.



Filtros: Cliente (Igual a): "9997 | BLOG BOLETIN BIOMASA SOLIDA".

Boletín Español 18/06/2012 - 22/06/2012

Cliente 9997 | BLOG BOLETIN BIOMASA SOLIDA

Clasificaciones: C10B C10G E21B_043/00295 C10L B09B

[PC] Palabras Clave [TI] Titulares Vigilados [CL] Clasificaciones

Nº expediente	Denominación / Título	Titulares	Act. Pub.	Clasificación	PC	TI	CL
E 00915813 ES	METODO DE ELIMINACION DE CONTAMINANTES DE DESTILADOS DE PETROLEO	Miami University	Mención traducción protección definitiva	C10G 007/00000, C10G 007/00004, C10G 007/00006, C10G 019/00002, C10G 019/00008, C10G 021/00000, C10G 021/00020, C10M 175/00000			CL
E 03009406 ES	PLANTA Y METODO PARA LA ESTABILIZACION DE DESECHOS FERMENTABLES	Ecodeco S. R. L.	Mención traducción protección definitiva	B03B 009/00006, B09B 003/00000			CL
E 04811808 ES	ANTIESPUMANTE DE SILICONA PARA UN MEJOR CONTROL DE LA ESPUMA DE HIDROCARBUROS Y PARA REDUCIR EL CONTENIDO EN SILICIO DE PRODUCTOS HIDROCARBONADOS LIQUIDOS	Baker Hughes Incorporated	Mención traducción protección definitiva	B01D 019/00004, C10G 009/00000, C10M 171/00000			CL
E 05796545 ES	METODO DE OBTENCION DE CATALIZADORES DE HIDRODESULFURACION DE ELEVADA ACTIVIDAD	Shell Internationale Research Maatschappij B. V.	Mención traducción protección definitiva	B01J 021/00004, B01J 023/00075, B01J 023/00085, B01J 023/00755, B01J 027/00018, C10G 045/00004			CL
E 07701595 ES	PROCEDIMIENTO PARA EL RECICLAJE DE MATERIALES COMPUESTOS QUE CONTIENEN ALUMINIO	Tsl Engenharia, Manutenção e Preservação Ambiental	Mención traducción protección definitiva	C10B 047/00044, C22B 007/00000, C22B 009/00022, C22B 021/00006, F23G 005/00027, F23G 005/00044, F23G 007/00000, F27B 009/00020, F27D 003/00008, F27D 013/00000			CL
E 08711738 ES	ADITIVOS PARA COMBUSTIBLES	Taihokohzai Co., LTD.	Mención traducción protección definitiva	C10L 001/00014, C10L 001/00026, C10L 001/00030, C10L 010/00000, C10L 010/00004			CL
E 08827726 ES	METODO PARA CONTENER UNA DESCARGA QUIMICA	Honeywell International Inc.	Mención traducción protección definitiva	B01J 019/00000, B09B 003/00000			CL
E 09705025 ES	POLIISOBUTENAMINAS Y SU USO COMO DETERGENTES EN COMBUSTIBLES	Basf Se	Mención traducción protección definitiva	C08F 008/00032, C08F 010/00010, C10L 001/00014, C10L 001/00022, C10L 010/00018			CL
Total expedientes:	8						

11 **ES 2383512 T3**

21 **E 00903046 (1)**

51 **A23L 1/0522** (2006.01)

A23L 1/09 (2006.01)

54 **Composición basada en almidón reticulado y almidón despolimerizado, adecuada como sustituto de la gelatina**

73 COÖPERATIE AVEBE U.A.

74 Luis Alfonso Durán Moya

86 PCT/NL2000/00059 28/01/2000

87 WO0044241 03-08-2000

96 E00903046 28-01-2000

97 EP1146795 09-05-2012

11 **ES 2383436 T3**

21 **E 00915813 (0)**

51 **C10M 175/00** (2006.01)

C10G 21/00 (2006.01)

C10G 21/20 (2006.01)

C10G 19/02 (2006.01)

C10G 19/08 (2006.01)

C10G 7/00 (2006.01)

C10G 7/04 (2006.01)

C10G 7/06 (2006.01)

54 **Método de eliminación de contaminantes de destilados de petróleo**

73 MIAMI UNIVERSITY

74 Alexander Zuazo Araluze

86 PCT/US2000/04378 17/02/2000

87 WO0053706 14-09-2000

96 E00915813 17-02-2000

97 EP1210401 08-02-2012

11 **ES 2383418 T3**

21 **E 00987995 (8)**

51 **A01N 63/00**

A61K 39/00

C12N 5/06

C12N 5/02

C12N 5/08

A61K 38/00

A01N 65/00

54 **AGENTE CELULAR ANTIANGIOGÉNICO PARA LA TERAPIA DEL CÁNCER.**

73 RED CLIFF HOLDING

74 Alberto de Elzaburu Márquez

- 86 PCT/JP2002/09306 11/09/2002
 - 87 WO03026313 27-03-2003
 - 96 E02798822 11-09-2002
 - 97 EP1425922 09-05-2012
-

- 11 **ES 2383520 T3**
 - 21 **E 03009406 (4)**
 - 51 **B09B 3/00** (2006.01)
B03B 9/06 (2006.01)
 - 54 **Planta y método para la estabilización de desechos fermentables**
 - 73 ECODECO S.r.l.
 - 74 Jesús Lazcano Gainza
 - 96 E03009406 25-04-2003
 - 97 EP1386675 21-03-2012
-

- 11 **ES 2383521 T3**
 - 21 **E 03020924 (1)**
 - 51 **H02H 11/00** (2006.01)
 - 54 **Un circuito para la protección contra la inversión de polaridad en la alimentación de un circuito eléctrico**
 - 73 Magneti Marelli S.p.A.
 - 74 Rafael Linage González
 - 96 E03020924 16-09-2003
 - 97 EP1401077 07-03-2012
-

- 11 **ES 2383443 T3**
 - 21 **E 03757479 (5)**
 - 51 **D21H 11/16** (2006.01)
D21H 17/47 (2006.01)
D21H 21/22 (2006.01)
 - 54 **Fibra celulósica químicamente reticulada y método de fabricar la misma**
 - 73 Rayonier TRS Holding Inc.
 - 74 Isabel Lehmann Novo
 - 86 PCT/US2003/18333 11/06/2003
 - 87 WO03104558 18-12-2003
 - 96 E03757479 11-06-2003
 - 97 EP1534892 21-12-2011
-

- 11 **ES 2383522 T3**
 - 21 **E 03777274 (6)**
-

96 E03788824 25-11-2003

97 EP1567275 21-03-2012

11 **ES 2383266 T3**

21 **E 03809740 (8)**

51 **B28B 13/02** (2006.01)

54 **Distribuidor de mezclas consistentes en material cerámico o pétreo aglomerado para llenar un molde**

73 TONCELLI, LUCA

74 Mireia Curell Aguilá

86 PCT/EP2003/011990 29/10/2003

87 WO04039547 13-05-2004

96 E03809740 29-10-2003

97 EP1556197 28-03-2012

11 **ES 2383204 T3**

21 **E 04104102 (1)**

51 **F01M 13/02** (2006.01)

54 **Sistema de ventilación de gas que pasa del cilindro al cárter para motor de combustión interna**

73 HONDA MOTOR CO., LTD.

74 Rafael Linage González

96 E04104102 26-08-2004

97 EP1510664 29-02-2012

11 **ES 2383206 T3**

21 **E 04741805 (8)**

51 **A61K 31/519** (2006.01)

A61K 38/17 (2006.01)

A61P 11/00 (2006.01)

A61K 45/06 (2006.01)

54 **Composición que comprende un tensioactivo pulmonar y sildenafilo para el tratamiento de neumopatías**

73 NYCOMED GMBH

74 Isabel Lehmann Novo

86 PCT/EP2004/051120 15/06/2004

87 WO04110450 23-12-2004

96 E04741805 15-06-2004

97 EP1638567 29-02-2012

11 **ES 2383198 T3**

21 **E 04811808 (7)**

51 **B01D 19/04** (2006.01)
C10G 9/00 (2006.01)
C10M 171/00 (2006.01)

54 **Antiespumante de silicona para un mejor control de la espuma de hidrocarburos y para reducir el contenido en silicio de productos hidrocarbonados líquidos**

73 BAKER HUGHES INCORPORATED

74 Isabel Carvajal y Urquijo

86 PCT/US2004/039150 22/11/2004

87 WO05051512 09-06-2005

96 E04811808 22-11-2004

97 EP1706191 11-04-2012

11 **ES 2383207 T3**

21 **E 05023583 (7)**

51 **B60S 1/38** (2006.01)

54 **Hoja de goma limpiaparabrisas**

73 PARK, SE-HEON

74 Carmen Morales Durán

96 E05023583 28-10-2005

97 EP1666319 29-02-2012

11 **ES 2383199 T3**

21 **E 05425192 (1)**

51 **D06F 37/20** (2006.01)

54 **Lavadora mejorada y electrodomésticos similares con tambor giratorio**

73 ASKOLL HOLDING S.R.L.

74 Monica Arizti Acha

96 E05425192 01-04-2005

97 EP1707660 29-02-2012

11 **ES 2383212 T3**

21 **E 05722190 (5)**

51 **H04L 12/56** (2006.01)

H04L 12/28 (2006.01)

54 **Metodo y disposición para métricas de enrutamiento avanzadas en redes multi-salto**

73 Telefonaktiebolaget L- M Ericsson (publ)

74 Alberto de Elzaburu Márquez

86 PCT/SE2005/000339 08/03/2005

87 WO06096097 14-09-2006

96 E05722190 08-03-2005

51 **C10M 141/06** (2006.01)

C10M 163/00 (2006.01)

54 **Condensados de diarilamina cetona**

73 CHEMTURA CORPORATION

74 Bernabé Zea Checa

86 PCT/US2005/012094 08/04/2005

87 WO05116172 08-12-2005

96 E05778047 08-04-2005

97 EP1735412 14-03-2012

11 **ES 2383310 T3**

21 **E 05789102 (0)**

51 **C12N 9/02** (2006.01)

C12N 15/53 (2006.01)

D06M 16/00 (2006.01)

54 **Enzimas lacasa novedosas y sus usos**

73 AB ENZYMES OY

74 Juan Arias Sanz

86 PCT/FI2005/000398 21/09/2005

87 WO06032724 30-03-2006

96 E05789102 21-09-2005

97 EP1799815 29-02-2012

11 **ES 2383378 T3**

21 **E 05796545 (1)**

51 **B01J 21/04** (2006.01)

B01J 23/85 (2006.01)

B01J 23/75 (2006.01)

B01J 23/755 (2006.01)

B01J 27/18 (2006.01)

C10G 45/04 (2006.01)

54 **Método de obtención de catalizadores de hidrodesulfuración de elevada actividad**

73 SHELL INTERNATIONALE RESEARCH MAATSCHAPPIJ B.V.

74 Alberto de Elzaburu Márquez

86 PCT/US2005/033248 15/09/2005

87 WO06034073 30-03-2006

96 E05796545 15-09-2005

97 EP1789182 02-05-2012

11 **ES 2383380 T3**

21 **E 05806202 (7)**

- 73 INVENTIO AG
 - 74 Mario Carpintero López
 - 96 E07106077 12-04-2007
 - 97 EP1849737 04-04-2012
-

- 11 **ES 2383203 T3**
 - 21 **E 07290788 (4)**
 - 51 **A61F 2/86** (2006.01)
 - 54 **Procedimiento de fabricación mediante moldeo de una endoprótesis de material polímero**
 - 73 MS TECHNIQUES
 - 74 Mario Carpintero López
 - 96 E07290788 26-06-2007
 - 97 EP1875883 18-04-2012
-

- 11 **ES 2383205 T3**
 - 21 **E 07425401 (2)**
 - 51 **B29C 45/14** (2006.01)
B65D 5/74 (2006.01)
 - 54 **Método de dispositivos de apertura de moldeo por inyección en material de hoja para el empaquetado de productos alimenticios vertibles, y material de empaquetado y el paquete obtenido utilizando dicho método**
 - 73 Tetra Laval Holdings & Finance S.A.
 - 74 Alberto de Elzaburu Márquez
 - 96 E07425401 28-06-2007
 - 97 EP2008787 29-02-2012
-

- 11 **ES 2383230 T3**
 - 21 **E 07701091 (6)**
 - 51 **H04L 1/00** (2006.01)
H04L 12/18 (2006.01)
H04N 7/24 (2011.01)
H04N 7/66 (2006.01)
 - 54 **Gestión de archivos contenedores de medios**
 - 73 TELEFONAKTIEBOLAGET LM ERICSSON (PUBL)
 - 74 Alberto de Elzaburu Márquez
 - 86 PCT/SE2007/000005 04/01/2007
 - 87 WO07078253 12-07-2007
 - 96 E07701091 04-01-2007
 - 97 EP1969857 28-03-2012
-

- 11 **ES 2383208 T3**
-

21 **E 07701595 (6)**

51 **C22B 7/00** (2006.01)
C22B 21/06 (2006.01)
C22B 9/22 (2006.01)
F27B 9/20 (2006.01)
F27D 3/08 (2006.01)
F27D 13/00 (2006.01)
F23G 5/027 (2006.01)
F23G 5/44 (2006.01)
F23G 7/00 (2006.01)
C10B 47/44 (2006.01)

54 **Procedimiento para el reciclaje de materiales compuestos que contienen aluminio**

73 Tsl Engenharia, Manutenção E Preservação Ambiental

74 Manuel Arpe Fernández

86 PCT/BR2007/000009 09/01/2007

87 WO08083449 17-07-2008

96 E07701595 09-01-2007

97 EP1979497 07-03-2012

11 **ES 2383232 T3**

21 **E 07706908 (6)**

51 **D06F 17/12** (2006.01)
D06F 25/00 (2006.01)
D06F 33/02 (2006.01)
D06F 35/00 (2006.01)
D06F 39/00 (2006.01)
D06F 39/08 (2006.01)

54 **Máquina lavadora**

73 SANYO ELECTRIC CO., LTD.

74 Jorge Isern Jara

86 PCT/JP2007/050601 17/01/2007

87 WO07138757 06-12-2007

96 E07706908 17-01-2007

97 EP2025794 21-03-2012

11 **ES 2383209 T3**

21 **E 07753720 (7)**

51 **A61K 39/095** (2006.01)
A61P 31/04 (2006.01)

54 **Regímenes para la inmunización con conjugados meningococicos**

73 NOVARTIS AG

74 Mario Carpintero López

86 PCT/US2007/007115 22/03/2007

11 **ES 2383623 T3**

21 **E 08711738 (8)**

51 **C10L 1/26** (2006.01)

C10L 1/30 (2006.01)

C10L 1/14 (2006.01)

C10L 10/00 (2006.01)

C10L 10/04 (2006.01)

54 **Aditivos para combustibles**

73 TAIHOKOHZAI CO., LTD.

74 Adelaida Ponti Sales

86 PCT/JP2008/052949 21/02/2008

87 WO09090760 23-07-2009

96 E08711738 21-02-2008

97 EP2107103 11-04-2012

11 **ES 2383624 T3**

21 **E 08713141 (3)**

51 **A61F 6/08** (2006.01)

54 **Capuchón de concepción**

73 Melrock LTD.

74 Jorge Isern Jara

86 PCT/US2008/000505 15/01/2008

87 WO08118249 02-10-2008

96 E08713141 15-01-2008

97 EP2131764 28-03-2012

11 **ES 2383554 T3**

21 **E 08719317 (3)**

51 **A61M 25/10** (2006.01)

54 **Un catéter de dilatación**

73 London Equitable Limited in its capacity as Trustee of the Think Tank Trust

74 Mario Carpintero López

86 PCT/IB2008/000623 07/03/2008

87 WO09109801 11-09-2009

96 E08719317 07-03-2008

97 EP2265315 14-12-2011

11 **ES 2383625 T3**

-
- 11 **ES 2383109 T3**
- 21 **E 08800679 (6)**
- 51 **H04L 12/00** (2006.01)
- 54 **Método para medir la calidad de servicio, método de transmisión , dispositivo y sistema de mensajes**
- 73 HUAWEI TECHNOLOGIES CO., LTD.
- 74 Isabel Lehmann Novo
- 86 PCT/CN2008/072166 27/08/2008
- 87 WO09026855 05-03-2009
- 96 E08800679 27-08-2008
- 97 EP2187563 18-04-2012
-

- 11 **ES 2383110 T3**
- 21 **E 08826490 (8)**
- 51 **C08F 26/10** (2006.01)
A61F 2/16 (2006.01)
- 54 **Materiales y lentes de flujo de metabolitos e iones elevado**
- 73 Novartis AG
- 74 Mario Carpintero López
- 86 PCT/US2008/070176 16/07/2008
- 87 WO09012308 22-01-2009
- 96 E08826490 16-07-2008
- 97 EP2178931 04-04-2012
-

- 11 **ES 2383112 T3**
- 21 **E 08827726 (4)**
- 51 **B09B 3/00** (2006.01)
B01J 19/00 (2006.01)
- 54 **Método para contener una descarga química**
- 73 HONEYWELL INTERNATIONAL INC.
- 74 Isabel Lehmann Novo
- 86 PCT/US2008/065926 05/06/2008
- 87 WO09025921 26-02-2009
- 96 E08827726 05-06-2008
- 97 EP2155408 18-04-2012
-

- 11 **ES 2383114 T3**
- 21 **E 08846464 (9)**
-

21 **E 09175669 (2)**

51 **H04J 3/02** (2006.01)

H04J 3/22 (2006.01)

H04J 3/16 (2006.01)

H04B 7/00 (2006.01)

H04W 28/24 (2009.01)

54 **Unidad de transmisión/recepción inalámbrica y método para multiplexar una pluralidad de canales dedicados**

73 INTERDIGITAL TECHNOLOGY CORPORATION

74 Alberto de Elizaburu Márquez

96 E09175669 05-07-2005

97 EP2148458 29-02-2012

11 **ES 2383487 T3**

21 **E 09179566 (6)**

51 **F01N 3/20** (2006.01)

54 **Equipo de extracción de una solución acuosa de urea en un vehículo automóvil**

73 CONTINENTAL AUTOMOTIVE GMBH

74 Alexander Zuazo Araluze

96 E09179566 17-12-2009

97 EP2199557 29-02-2012

11 **ES 2383489 T3**

21 **E 09701078 (9)**

51 **C22B 1/20** (2006.01)

F27B 21/02 (2006.01)

G01B 11/24 (2006.01)

G01F 11/26 (2006.01)

F27B 21/06 (2006.01)

54 **Procedimiento y aparato para monitorizar la operatividad de una rejilla móvil en una máquina de sinterizado**

73 OUTOTEC OYJ

74 Mario Carpintero López

86 PCT/EP2009/000073 09/01/2009

87 WO09087101 16-07-2009

96 E09701078 09-01-2009

97 EP2231885 07-03-2012

11 **ES 2383491 T3**

21 **E 09705025 (6)**

- 51 **C08F 8/32** (2006.01)
- C08F 10/10** (2006.01)
- C10L 1/22** (2006.01)
- C10L 10/18** (2006.01)
- C10L 1/14** (2006.01)

54 **Poliisobutenaminas y su uso como detergentes en combustibles**

- 73 BASF SE
 - 74 Isabel Carvajal y Urquijo
 - 86 PCT/EP2009/051010 29/01/2009
 - 87 WO09095443 06-08-2009
 - 96 E09705025 29-01-2009
 - 97 EP2240519 04-04-2012
-

11 **ES 2383493 T3**

21 **E 09726883 (3)**

- 51 **C08G 63/82** (2006.01)
- C08G 63/91** (2006.01)

54 **Método para la fabricación de polilactida estable**

- 73 PURAC Biochem BV
 - 74 Tesifonte Enrique Tomas Gil
 - 86 PCT/EP2009/053730 30/03/2009
 - 87 WO09121830 08-10-2009
 - 96 E09726883 30-03-2009
 - 97 EP2271696 28-03-2012
-

11 **ES 2383439 T3**

21 **E 09733997 (2)**

- 51 **B65B 39/00** (2006.01)
- B65G 53/46** (2006.01)

54 **Procedimiento y dispositivo para la dosificación de productos**

- 73 SIG Technology AG
 - 74 María Roeb Díaz-Álvarez
 - 86 PCT/DE2009/000445 30/03/2009
 - 87 WO09129768 29-10-2009
 - 96 E09733997 30-03-2009
 - 97 EP2279123 15-02-2012
-

11 **ES 2383494 T3**

21 **E 09742001 (2)**



Filtros: Cliente (Igual a): "9997 | BLOG BOLETIN BIOMASA SOLIDA".

Boletín Español 25/06/2012 - 29/06/2012

Cliente 9997 | BLOG BOLETIN BIOMASA SOLIDA

Clasificaciones: C10B C10G E21B_043/00295 C10L B09B

[PC] Palabras Clave [TI] Titulares Vigilados [CL] Clasificaciones

Nº expediente	Denominación / Título	Titulares	Act. Pub.	Clasificación	PC	TI	CL
P 201031746 ES	PRODUCTO COMBUSTIBLE A BASE DE MAGNESIO.	Víctor Manuel de Miguel Ruíz	Informe sobre el estado de la técnica	C10L 005/00000, C10L 005/00048			CL
P 201031746 ES	PRODUCTO COMBUSTIBLE A BASE DE MAGNESIO.	Víctor Manuel de Miguel Ruíz	Solicitud de registro	C10L 005/00000, C10L 005/00048			CL
P 201031802 ES	PROCEDIMIENTO E INSTALACION PARA EL TRATAMIENTO DE NEUMATICOS FUERA DE USO.	Consejo Superior de Investigaciones Científicas (Csic) y otros	Informe sobre el estado de la técnica	C10B 053/00000, C10G 001/00002			CL
P 201031802 ES	PROCEDIMIENTO E INSTALACION PARA EL TRATAMIENTO DE NEUMATICOS FUERA DE USO.	Consejo Superior de Investigaciones Científicas (Csic) y otros	Solicitud de registro	C10B 053/00000, C10G 001/00002			CL
Total expedientes:	4						

11 **ES 2383675 A1**

21 **P 200900574 (0)**

71 JACINTO CASTELLANO CANALES

11 **ES 2383638 A1**

21 **P 200901058 (2)**

71 SOLER & PALAU VENTILATION GROUP, S.A

74 Mikel Veiga Serrano

11 **ES 2383668 A1**

21 **P 200931074 (8)**

71 AIRBUS OPERATIONS, S.L.

74 Alberto de Elzaburu Márquez

11 **ES 2383662 A1**

21 **P 201000272 (5)**

71 FRANCISCO JAVIER MATEO ORMAZABAL

74 JOSE LUIS URIAGUERECA VALERO

11 **ES 2383651 A1**

21 **P 201000694 (1)**

71 UNIVERSIDAD POLITÉCNICA DE MADRID

74 Isabel Carvajal y Urquijo

11 **ES 2383637 A1**

21 **P 201030699 (6)**

71 JUAN ANTONIO ÁLVAREZ GINÉS y otros

74 Carlos Hernández Hernández

11 **ES 2383636 A1**

21 **P 201031746 (7)**

71 VÍCTOR MANUEL DE MIGUEL RUIZ

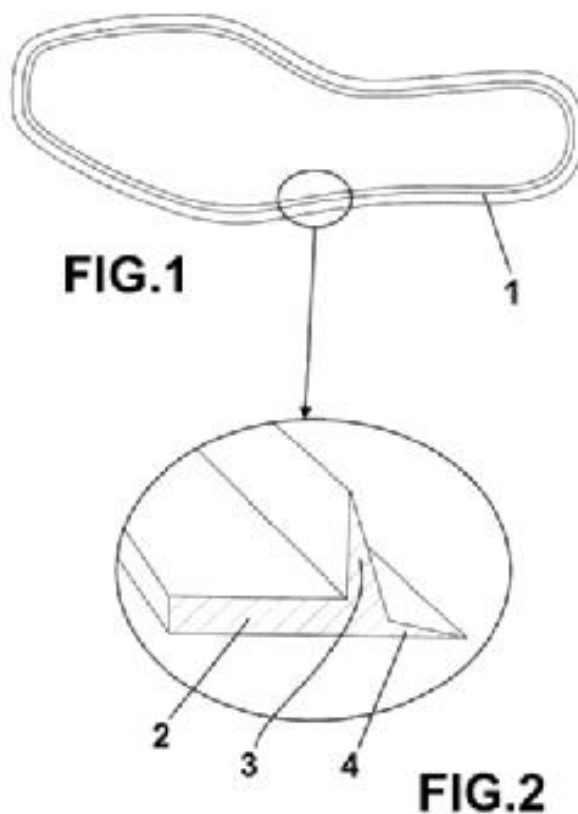
74 Javier Ungría López

11 **ES 2383658 A1**

21 **P 201230672 (1)**

- 57 Vira para calzado y procedimiento de montaje, caracterizada por comprender un lateral plano, incorporando en su zona media superior una pared vertical, conformándose el lateral opuesto por un tramo inclinado de menor longitud y grueso que, aplicada sobre el perímetro de la plantilla de un calzado mediante un procedimiento de fabricación, se consigue eliminar la entrada de agua en el interior del calzado.

La invención que se presenta aporta una gran confortabilidad al usuario al proteger el perímetro del calzado en la zona del cosido, ya que la vira queda integrada dentro del calzado.



11 ES 2383636 A1

21 P 201031746 (7)

22 29-11-2010

51 C10L 5/00 (2006.01)

C10L 5/48 (2006.01)

54 PRODUCTO COMBUSTIBLE A BASE DE MAGNESIO.

71 VÍCTOR MANUEL DE MIGUEL RUIZ

74 Javier Ungría López

57 Producto combustible a base de magnesio.

La presente invención se refiere a un nuevo producto combustible caracterizado porque comprende al menos un 5% en peso de magnesio, así como un contenido energético al menos un 5% superior al del producto combustible en ausencia de magnesio.

En una realización preferida, dicho producto combustible comprende asimismo al menos un aditivo natural, preferentemente, biomasa. Es asimismo objeto de esta invención el uso de dicho producto combustible para la generación de energía.

11 ES 2383658 A1

11 ES 2383675 A1

21 P 200900574 (0)

71 JACINTO CASTELLANO CANALES

11 ES 2383638 A1

21 P 200901058 (2)

71 SOLER & PALAU VENTILATION GROUP, S.A

74 Mikel Veiga Serrano

11 ES 2383668 A1

21 P 200931074 (8)

71 AIRBUS OPERATIONS, S.L.

74 Alberto de Elzaburu Márquez

11 ES 2383662 A1

21 P 201000272 (5)

71 FRANCISCO JAVIER MATEO ORMAZABAL

74 JOSE LUIS URIAGUERECA VALERO

11 ES 2383651 A1

21 P 201000694 (1)

71 UNIVERSIDAD POLITÉCNICA DE MADRID

74 Isabel Carvajal y Urquijo

11 ES 2383637 A1

21 P 201030699 (6)

71 JUAN ANTONIO ÁLVAREZ GINÉS y otros

74 Carlos Hernández Hernández

11 ES 2383636 A1

21 P 201031746 (7)

71 VÍCTOR MANUEL DE MIGUEL RUIZ

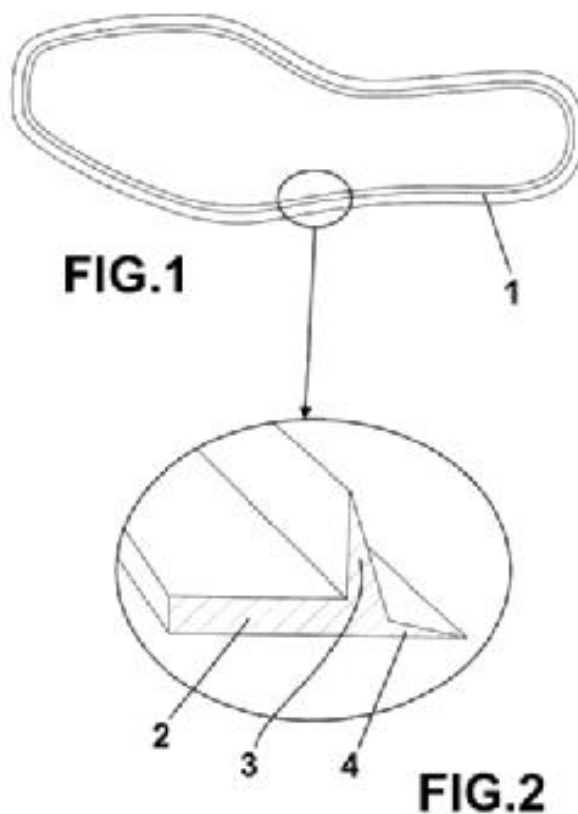
74 Javier Ungria López

11 ES 2383658 A1

21 P 201230672 (1)

- 57 Vira para calzado y procedimiento de montaje, caracterizada por comprender un lateral plano, incorporando en su zona media superior una pared vertical, conformándose el lateral opuesto por un tramo inclinado de menor longitud y grueso que, aplicada sobre el perímetro de la plantilla de un calzado mediante un procedimiento de fabricación, se consigue eliminar la entrada de agua en el interior del calzado.

La invención que se presenta aporta una gran confortabilidad al usuario al proteger el perímetro del calzado en la zona del cosido, ya que la vira queda integrada dentro del calzado.



11 ES 2383636 A1

21 P 201031746 (7)

22 29-11-2010

51 C10L 5/00 (2006.01)

C10L 5/48 (2006.01)

54 PRODUCTO COMBUSTIBLE A BASE DE MAGNESIO.

71 VÍCTOR MANUEL DE MIGUEL RUIZ

74 Javier Ungría López

57 Producto combustible a base de magnesio.

La presente invención se refiere a un nuevo producto combustible caracterizado porque comprende al menos un 5% en peso de magnesio, así como un contenido energético al menos un 5% superior al del producto combustible en ausencia de magnesio.

En una realización preferida, dicho producto combustible comprende asimismo al menos un aditivo natural, preferentemente, biomasa. Es asimismo objeto de esta invención el uso de dicho producto combustible para la generación de energía.

11 ES 2383658 A1

74 Mario Carpintero López

57 Cinacalcet y tumores neuroblásticos.

La presente invención pertenece al campo de la terapia de tumores pediátricos o del desarrollo. En concreto, se refiere al uso del activador alostérico del receptor sensor de calcio, cinacalcet, para la preparación de un medicamento para el tratamiento de tumores neuroblásticos, en particular para el tratamiento de neuroblastomas, ganglioneuroblastomas y ganglioneuromas.

PUBLICACION DEL INFORME SOBRE EL ESTADO DE LA TECNICA (ART. 34.5 LP)

Conforme a lo previsto en los artículos 1 y 2 de los Reales Decretos 812/2000, de 19 de mayo y 996/2001, de 10 de septiembre y en los artículos 36.3 y 39.2 de la Ley 11/1986, de 20 de marzo, de Patentes, se ponen a disposición del público los informes sobre el estado de la técnica que a continuación se mencionan. En consecuencia, queda interrumpido el procedimiento general de concesión de patentes hasta la publicación de la reanudación del mismo.

11 ES 2384067 A1

21 P 200901722 (6)

71 VOLPAK, S.A.U.

74 Pedro Sagrañes Moliné

11 ES 2384066 A1

21 P 200902154 (1)

71 CHENG PAO-HSIEN

74 Carlos Polo Flores

11 ES 2384062 A1

21 P 201001553 (3)

71 UNIVERSIDAD DE MÁLAGA y otros

11 ES 2384060 A1

21 P 201030431 (4)

71 LIPOTEC S.A.

74 Isabel Carvajal y Urquijo

11 ES 2384059 A1

21 P 201031784 (X)

71 CENTRO TECNOLOGICO ACUSTICO S.L.

74 FRANCISCO GUTIÉRREZ HERNÁNDEZ

11 ES 2384058 A1

21 P 201031802 (1)

71 CONSEJO SUPERIOR DE INVESTIGACIONES CIENTÍFICAS (CSIC) y otros

74 Ángel Pons Ariño

11 ES 2384069 A1

21 P 201230476 (1)

71 HOSPITAL SANT JOAN DE DEU y otros

74 Mario Carpintero López

PROCEDIMIENTO GENERAL DE CONCESIÓN

REANUDACIÓN PROCEDIMIENTO GENERAL DE CONCESIÓN (ART. 36.3 LP)

Conforme a lo previsto en los artículos 2.2 y 2.3 del Real Decreto 812/2000, de 19 de mayo, y en el artículo 36.3 de la Ley 11/1986, de 20 de marzo, de Patentes, se pone en conocimiento general que, para las solicitudes de patentes de invención a continuación mencionadas, se reanuda el procedimiento general de concesión de patentes sin examen previo.

11 ES 2376346 A1

21 P 201031251 (1)

71 UNIVERSIDAD DE ALICANTE

74 Ángel Pons Ariño

TRASLADO DE OBSERVACIONES AL INFORME SOBRE EL ESTADO DE LA TÉCNICA (ART. 36.2 LP)

El solicitante dispone de un plazo de dos meses para formular observaciones al informe sobre el estado de la técnica, hacer comentarios a las observaciones presentadas y modificar las reivindicaciones, si lo estima conveniente.

11 ES 2368628 A1

21 P 200900795 (6)

71 FAGOR S. COOP.

74 Ismael Igartua Irizar

11 ES 2373698 A1

21 P 200900859 (6)

71 TALLERES ALEGRÍA, S.A.

74 Fernando Fernández Fanjul

11 ES 2368635 A1

21 P 200900998 (3)

71 RAMÓN FARRE BERGA y otros

74 Isabel Carvajal y Urquijo

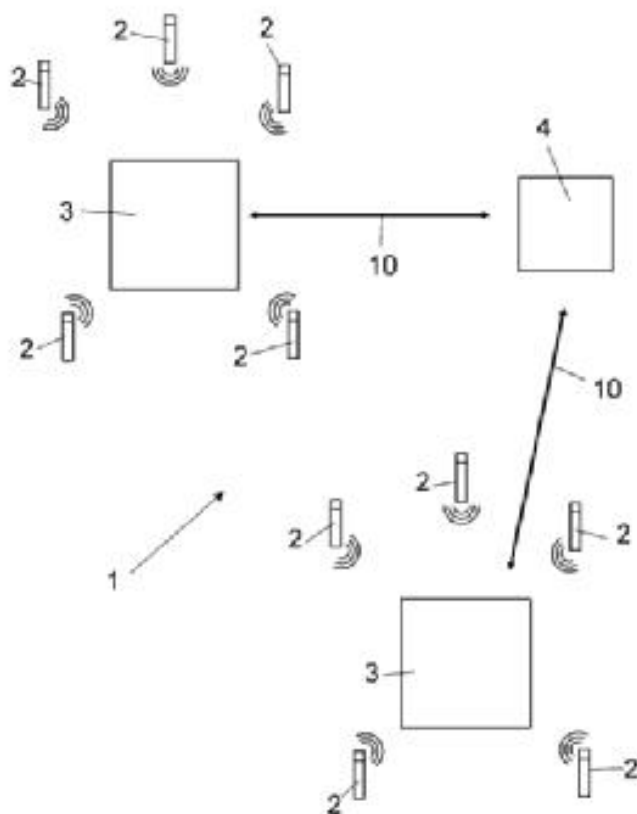


Fig. 1

11 ES 2384058 A1

21 P 201031802 (1)

22 03-12-2010

51 C10G 1/02 (2006.01)

C10B 53/00 (2006.01)

54 PROCEDIMIENTO E INSTALACIÓN PARA EL TRATAMIENTO DE NEUMÁTICOS FUERA DE USO.

71 CONSEJO SUPERIOR DE INVESTIGACIONES CIENTÍFICAS (CSIC) y otros

74 Ángel Pons Ariño

57 Procedimiento e instalación para el tratamiento de neumáticos fuera de uso.

Procedimiento e instalación para el tratamiento de neumáticos granulados fuera de uso a través de un proceso de destilación de los materiales poliméricos que componen los neumáticos fuera de uso, tales como caucho natural y sintético; y de la gasificación del residuo sólido o negro de carbono.

11 ES 2384069 A1

21 P 201230476 (1)

22 29-03-2012

51 A61K 31/137 (2006.01)

C07C 211/30 (2006.01)

54 Cinacalcet y tumores neuroblásticos

71 HOSPITAL SANT JOAN DE DEU y otros

74 Mario Carpintero López

57 Cinacalcet y tumores neuroblásticos.

La presente invención pertenece al campo de la terapia de tumores pediátricos o del desarrollo. En concreto, se refiere al uso del activador alostérico del receptor sensor de calcio, cinacalcet, para la preparación de un medicamento para el tratamiento de tumores neuroblásticos, en particular para el tratamiento de neuroblastomas, ganglioneuroblastomas y ganglioneuromas.

PUBLICACION DEL INFORME SOBRE EL ESTADO DE LA TECNICA (ART. 34.5 LP)

Conforme a lo previsto en los artículos 1 y 2 de los Reales Decretos 812/2000, de 19 de mayo y 996/2001, de 10 de septiembre y en los artículos 36.3 y 39.2 de la Ley 11/1986, de 20 de marzo, de Patentes, se ponen a disposición del público los informes sobre el estado de la técnica que a continuación se mencionan. En consecuencia, queda interrumpido el procedimiento general de concesión de patentes hasta la publicación de la reanudación del mismo.

11 ES 2384067 A1

21 P 200901722 (6)

71 VOLPAK, S.A.U.

74 Pedro Sagrañes Moliné

11 ES 2384066 A1

21 P 200902154 (1)

71 CHENG PAO-HSIEN

74 Carlos Polo Flores

11 ES 2384062 A1

21 P 201001553 (3)

71 UNIVERSIDAD DE MÁLAGA y otros

11 ES 2384060 A1

21 P 201030431 (4)

71 LIPOTEC S.A.

74 Isabel Carvajal y Urquijo

11 ES 2384059 A1

21 P 201031784 (X)

71 CENTRO TECNOLOGICO ACUSTICO S.L.

74 FRANCISCO GUTIÉRREZ HERNÁNDEZ

11 ES 2384058 A1

21 P 201031802 (1)

71 CONSEJO SUPERIOR DE INVESTIGACIONES CIENTÍFICAS (CSIC) y otros

74 Ángel Pons Ariño

11 ES 2384069 A1

21 P 201230476 (1)

71 HOSPITAL SANT JOAN DE DEU y otros

74 Mario Carpintero López

PROCEDIMIENTO GENERAL DE CONCESIÓN

REANUDACIÓN PROCEDIMIENTO GENERAL DE CONCESIÓN (ART. 36.3 LP)

Conforme a lo previsto en los artículos 2.2 y 2.3 del Real Decreto 812/2000, de 19 de mayo, y en el artículo 36.3 de la Ley 11/1986, de 20 de marzo, de Patentes, se pone en conocimiento general que, para las solicitudes de patentes de invención a continuación mencionadas, se reanuda el procedimiento general de concesión de patentes sin examen previo.

11 ES 2376346 A1

21 P 201031251 (1)

71 UNIVERSIDAD DE ALICANTE

74 Ángel Pons Ariño

TRASLADO DE OBSERVACIONES AL INFORME SOBRE EL ESTADO DE LA TÉCNICA (ART. 36.2 LP)

El solicitante dispone de un plazo de dos meses para formular observaciones al informe sobre el estado de la técnica, hacer comentarios a las observaciones presentadas y modificar las reivindicaciones, si lo estima conveniente.

11 ES 2368628 A1

21 P 200900795 (6)

71 FAGOR S. COOP.

74 Ismael Igartua Irizar

11 ES 2373698 A1

21 P 200900859 (6)

71 TALLERES ALEGRÍA, S.A.

74 Fernando Fernández Fanjul

11 ES 2368635 A1

21 P 200900998 (3)

71 RAMÓN FARRE BERGA y otros

74 Isabel Carvajal y Urquijo

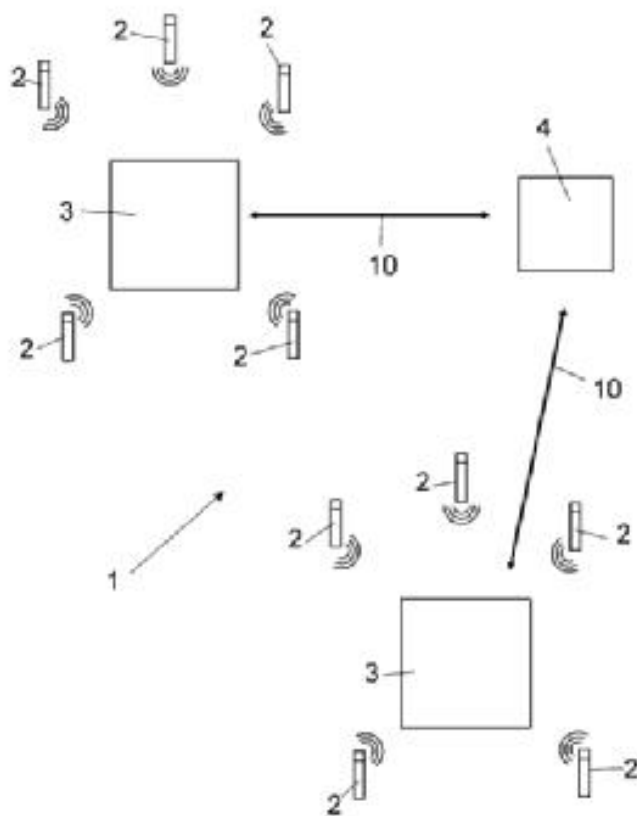


Fig. 1

11 ES 2384058 A1

21 P 201031802 (1)

22 03-12-2010

51 C10G 1/02 (2006.01)

C10B 53/00 (2006.01)

54 PROCEDIMIENTO E INSTALACIÓN PARA EL TRATAMIENTO DE NEUMÁTICOS FUERA DE USO.

71 CONSEJO SUPERIOR DE INVESTIGACIONES CIENTÍFICAS (CSIC) y otros

74 Ángel Pons Ariño

57 Procedimiento e instalación para el tratamiento de neumáticos fuera de uso.

Procedimiento e instalación para el tratamiento de neumáticos granulados fuera de uso a través de un proceso de destilación de los materiales poliméricos que componen los neumáticos fuera de uso, tales como caucho natural y sintético; y de la gasificación del residuo sólido o negro de carbono.

11 ES 2384069 A1

21 P 201230476 (1)

22 29-03-2012

51 A61K 31/137 (2006.01)

C07C 211/30 (2006.01)

54 Cinacalcet y tumores neuroblásticos

71 HOSPITAL SANT JOAN DE DEU y otros