

BOLETIN DE VIGILANCIA DE INVENCIONES BIOMASA Y RESIDUOS SOLIDOS URBANOS



Este boletín de vigilancia de invenciones esta generado por Protectia Patentes y Marcas para los usuarios de su Web con la finalidad de mantenerles informados de los últimos avances tecnológicos.

El presente documento está dedicado al área de las energías renovables y dentro de estas a las de origen de Biomasa sólida y residuos sólidos urbanos.

En el contexto energético, se utiliza el término Biomasa para denominar a una fuente de energía renovable que comprende la utilización de toda una gama de productos derivados,

biocombustibles, de diversa naturaleza (sólida, líquida o gaseosa) que pueden tener aplicación en todos los campos de utilización de los combustibles tradicionales como la producción de electricidad, el transporte, usos térmicos y como materias primas para la industria química. De forma análoga como materia de partida se denominan residuos Sólidos Urbanos (RSU) a los que se originan en la actividad doméstica y comercial de ciudades y pueblos

La información contemplada esta extraída de forma general buscando el interés de todos los potenciales usuarios de nuestra Web, pero su contenido es totalmente personalizable en base a las necesidades de cada usuario, pudiendo profundizarse y matizar su contenido tanto como sea preciso.

De forma adicional podemos ampliar la información expuesta y facilitar copias completas de las memorias de las invenciones publicadas que aparecen en cada boletín a los usuarios que lo precisen.

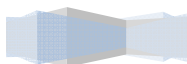
Objetivo

Facilitar periódicamente una información puntual, esquemática y de rápida lectura sobre avances y novedades en un área concreta dentro de las energías renovables, sobre la que poder profundizar con posterioridad una vez detectado el posible interés del contenido.

Alcance

El alcance de este boletín es nacional, englobando todas las publicaciones del Boletín Oficial de la Propiedad Industrial Español.

Por tanto contempla publicaciones de:



- Solicitudes y concesiones de patentes Españolas.
- Solicitudes y Concesiones de modelos de utilidad Españoles.
- Validaciones de patentes europeas en España.
- Resultados del Informe sobre el Estado de la Técnica (IET).

Criterios de Búsqueda.

La información expuesta se ha extraído basándose en la clasificación internacional de patentes que a continuación se muestra asociada al epígrafe de interés. Estas son las mejores clasificaciones posibles "a priori", no obstante pudiera haber aspectos que pudieran quedar recogidos en otras posibles clasificaciones.

Cuando se ha indicado un grupo principal, es decir acabado en "/00" se quiere decir que habría que tener en cuenta todos los posibles subgrupos o grupos dependientes, ya que hay varios subgrupos dependientes que recogen diferentes aspectos relacionados con el grupo principal del que dependen.

BIOMASA SÓLIDA (C10B53/02) Y (C10L5/44).

C10B DESTILACION DESTRUCTIVA DE MATERIAS CARBONOSAS PARA LA PRODUCCION DE GAS, COQUE, ALQUITRAN O MATERIAS SIMILARES (cracking de aceites [C10G](#); gasificación subterránea de materias minerales [E21B 43/295](#)) [5]

C10B 53/00 Destilación destructiva, especialmente adaptada para materias primas sólidas particulares o en forma especial (carbonización de turba por vía húmeda [C10F](#))

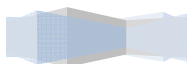
C10B 53/02 · de materias que contienen celulosa (producción del ácido piroleñoso [C10C 5/00](#))

C10L COMBUSTIBLES NO PREVISTOS EN OTROS LUGARES (combustibles para producir gas bajo presión, p. ej. para cohetes, [C06D 5/00](#); velas [C11C](#); combustible nuclear [G21C 3/00](#)); GAS NATURAL; GAS NATURAL DE SINTESIS OBTENIDO POR PROCEDIMIENTOS NO PREVISTOS EN LAS SUBCLASES [C10G](#), [C10K](#); GAS DE PETROLEO LICUADO; ADICION DE SUSTANCIAS A LOS COMBUSTIBLES O AL FUEGO PARA REDUCIR EL HUMO O DEPOSITOS INDESEABLES, O PARA FACILITAR LA ELIMINACION DEL HOLLIN; GENERADORES DE FUEGO [5]

C10L 5/40 · basadas esencialmente en materiales de origen no mineral

C10L 5/42 · · de sustancias animales o los productos obtenidos de ellas

C10L 5/44 · · de sustancias vegetales



RESIDUOS SÓLIDOS URBANOS (B09B3/00)

B09B ELIMINACION DE DESECHOS SOLIDOS

B09B 3/00 Destrucción de desechos sólidos o su transformación en algo útil o no nocivo [3]

Tal y como se mencionaba en la introducción estos criterios de búsqueda son totalmente personalizables.

Presentación de la información

La información expuesta en el presente boletín de Vigilancia de Invenciones en España esta resumida, para facilitar su manejo, en una página inicial en la que se muestra el periodo de tiempo que contempla el boletín y una tabla en cuyas columnas aparecen:

- el **número de expediente** al que se hace mención,
- la denominación o **título de la invención**,
- quien es el titular o **titulares** y
- el **acto publicado** en concreto.

Tras esta primera hoja aparecen copias de cada una de las páginas del Boletín Oficial de la Propiedad Industrial (BOPI) referenciado.

¿Le interesaría recibir boletines de vigilancia de su sector?

[Coméntenoslo sin compromiso](#)



Filtros: Cliente (Igual a): "9997 | BLOG BOLETIN BIOMASA SOLIDA".

Boletín Español 02/07/2012 - 06/07/2012

Cliente 9997 | BLOG BOLETIN BIOMASA SOLIDA

Clasificaciones: C10B C10G E21B_043/00295 C10L B09B

[PC] Palabras Clave [TI] Titulares Vigilados [CL] Clasificaciones

Nº expediente	Denominación / Título	Titulares	Act. Pub.	Clasificación	PC	TI	CL
E 04102821 ES	CERA MICROCRISTALINA	Shell Internationale Research Maatschappij B. V.	Mención traducción protección definitiva	C10G 073/00044, C10L 001/00008			CL

Total expedientes: 1

11 **ES 2384558 T3**

21 **E 03749508 (2)**

51 **G06F 19/00** (2011.01)
A61B 5/145 (2006.01)

54 **Monitorización de glucosa en sangre incluyendo la presentación visual conveniente de promedios y valores de mediciones**

73 BECTON DICKINSON AND COMPANY

74 Alberto de Elzaburu Márquez

86 PCT/US2003/028075 10/09/2003

87 WO04023972 25-03-2004

96 E03749508 10-09-2003

97 EP1536729 21-03-2012

11 **ES 2384514 T3**

21 **E 03777750 (5)**

51 **B01D 27/08** (2006.01)
B01D 35/30 (2006.01)

54 **Sistema de retención de interferencia excéntrica para un cartucho de filtro**

73 STANADYNE CORPORATION

74 Mario Carpintero López

86 PCT/US2003/033345 21/10/2003

87 WO04041402 21-05-2004

96 E03777750 21-10-2003

97 EP1558357 21-03-2012

11 **ES 2384515 T3**

21 **E 03777781 (0)**

51 **B01D 27/08** (2006.01)
B01D 35/30 (2006.01)

54 **Filtro con base enclavetada de filtro y con un cartucho de filtro que incorpora una matriz periférica enclavetada correspondiente**

73 STANADYNE CORPORATION

74 Mario Carpintero López

86 PCT/US2003/033467 21/10/2003

87 WO04041405 21-05-2004

96 E03777781 21-10-2003

97 EP1560634 21-03-2012

11 **ES 2384559 T3**

21 **E 04102821 (8)**

51 **C10L 1/08** (2006.01)

C10G 73/44 (2006.01)

54 **Cera microcristalina**

73 SHELL INTERNATIONALE RESEARCH MAATSCHAPPIJ B.V.

74 Javier Ungría López

96 E04102821 13-06-2002

97 EP1498469 25-04-2012

11 **ES 2384560 T3**

21 **E 04252894 (3)**

51 **B42C 5/02** (2006.01)

54 **Producción de folletos**

73 WATKISS AUTOMATION LIMITED

74 Alberto de Elzaburu Márquez

96 E04252894 19-05-2004

97 EP1479528 21-03-2012

11 **ES 2384504 T3**

21 **E 04702483 (1)**

51 **A61L 31/00** (2006.01)

54 **Procedimiento de prevención de adhesiones quirúrgicas**

73 SYNOVIS LIFE TECHNOLOGIES, INC.

74 Mario Carpintero López

86 PCT/US2004/000880 15/01/2004

87 WO04066965 12-08-2004

96 E04702483 15-01-2004

97 EP1635731 21-12-2011

11 **ES 2384516 T3**

21 **E 04711381 (6)**

51 **C08L 23/04** (2006.01)

C08L 23/28 (2006.01)

C08J 9/00 (2006.01)

54 **Espuma de poliolefinas ultraflexible que contiene CPE**

73 NMC S.A.

74 Mireia Curell Aguilá

86 PCT/EP2004/050141 16/02/2004

87 WO04074368 02-09-2004

96 E04711381 16-02-2004

97 EP1594919 18-04-2012



Filtros: Cliente (Igual a): "9997 | BLOG BOLETIN BIOMASA SOLIDA".

Boletín Español 09/07/2012 - 13/07/2012

Cliente 9997 | BLOG BOLETIN BIOMASA SOLIDA

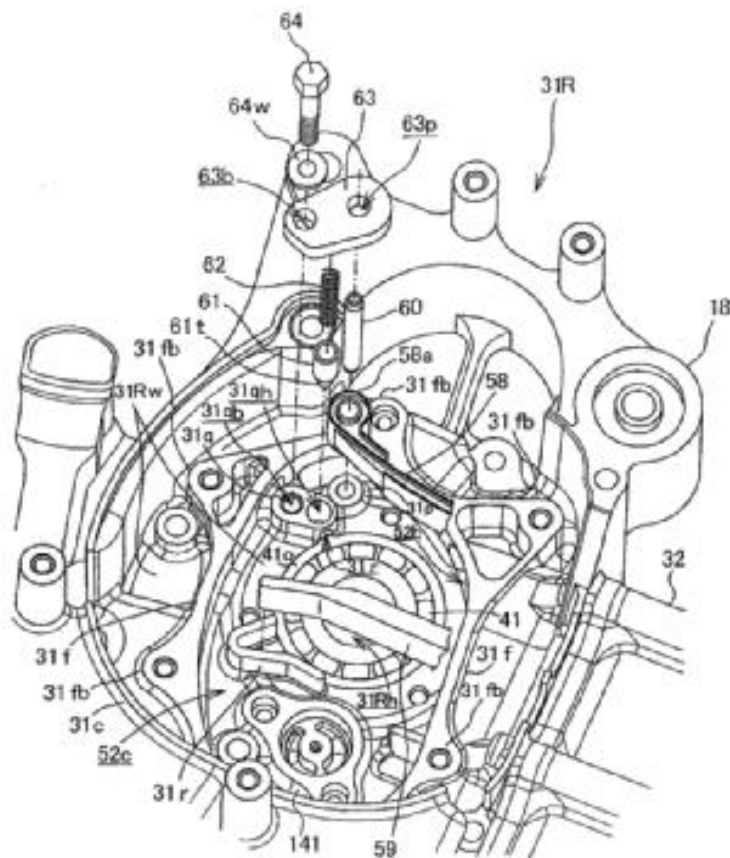
Clasificaciones: C10B C10G E21B_043/00295 C10L B09B

[PC] Palabras Clave [TI] Titulares Vigilados [CL] Clasificaciones

Nº expediente	Denominación / Título	Titulares	Act. Pub.	Clasificación	PC	TI	CL
P 200900699 ES	PROCEDIMIENTO PARA OPERACION DE UNA INSTALACION DE BIOMETANIZACION DE RESIDUOS SOLIDOS ORGANICOS E INSTALACION PARA LLEVARLO A CABO.	Carlos Romero Batallan	Informe sobre el estado de la técnica	B03B 009/00006, B09B 003/00000, C02F 011/00004			CL
P 200900699 ES	PROCEDIMIENTO PARA OPERACION DE UNA INSTALACION DE BIOMETANIZACION DE RESIDUOS SOLIDOS ORGANICOS E INSTALACION PARA LLEVARLO A CABO.	Carlos Romero Batallan	Solicitud de registro	B03B 009/00006, B09B 003/00000, C02F 011/00004			CL
E 08869414 ES	PROCEDIMIENTO DE REGENERACION DE UN CATALIZADOR DE REFINADO	Ifp Energies Nouvelles	Mención traducción protección definitiva	C10G 035/00004			CL
Total expedientes:	3						

- 57 En la estructura de montaje de un pivote de un tensor de una cadena de levas de un motor de combustión interna, un obturador de empuje (61) presiona un cojinete de rodadura de un cigüeñal (40) en dirección radial y está dispuesto cerca del pivote del tensor de la cadena de levas (60), y una chapa de asiento de resorte (63), que recibe el extremo próximo de un elemento de muelle (62) que empuja el obturador de empuje (61) coloca el pivote del tensor de la cadena de levas (60).

FIG. 7



PUBLICACION DEL INFORME SOBRE EL ESTADO DE LA TECNICA (ART. 34.5 LP)

Conforme a lo previsto en los artículos 1 y 2 de los Reales Decretos 812/2000, de 19 de mayo y 996/2001, de 10 de septiembre y en los artículos 36.3 y 39.2 de la Ley 11/1986, de 20 de marzo, de Patentes, se ponen a disposición del público los informes sobre el estado de la técnica que a continuación se mencionan. En consecuencia, queda interrumpido el procedimiento general de concesión de patentes hasta la publicación de la reanudación del mismo.

11 ES 2384625 A1

21 P 200900699 (2)

71 CARLOS ROMERO BATALLAN

74 Manuel Arpe Fernández

11 ES 2384626 A1

21 P 200901964 (4)

71 TELEVES S.A.

11 ES 2384625 A1

21 P 200900699 (2)

22 12-03-2009

51 B09B 3/00 (2006.01)

B03B 9/06 (2006.01)

C02F 11/04 (2006.01)

54 PROCEDIMIENTO PARA OPERACIÓN DE UNA INSTALACIÓN DE BIOMETANIZACIÓN DE RESIDUOS SÓLIDOS ORGÁNICOS E INSTALACIÓN PARA LLEVARLO A CABO.

71 CARLOS ROMERO BATALLAN

74 Manuel Arpe Fernández

57 Procedimiento para operación de una instalación de biometanización de residuos sólidos orgánicos e instalación para llevarlo a cabo.

El procedimiento consta de una etapa de fermentación anaerobia de una carga de pasta orgánica; una etapa de separación para obtener una fracción líquida o lixiviado (FL) y una fracción sólida (FS); una etapa de realimentación de parte de la fracción líquida (FL); estando previstas además una etapa de almacenamiento y fermentación de la fracción líquida restante (RFL); una etapa de filtrado y almacenamiento del líquido residual de la etapa de fermentación para tratamiento físico-químico para obtener abono líquido; una etapa de secado de la fracción sólida (FS) separada para neutralización mediante calor de la flora bacteriana presente en dicha fracción sólida; y una etapa de trituración de la fracción sólida (FS), ya seca, para tratarla para su empleo como enmienda orgánica y/o como materia prima para piensos orgánicos.

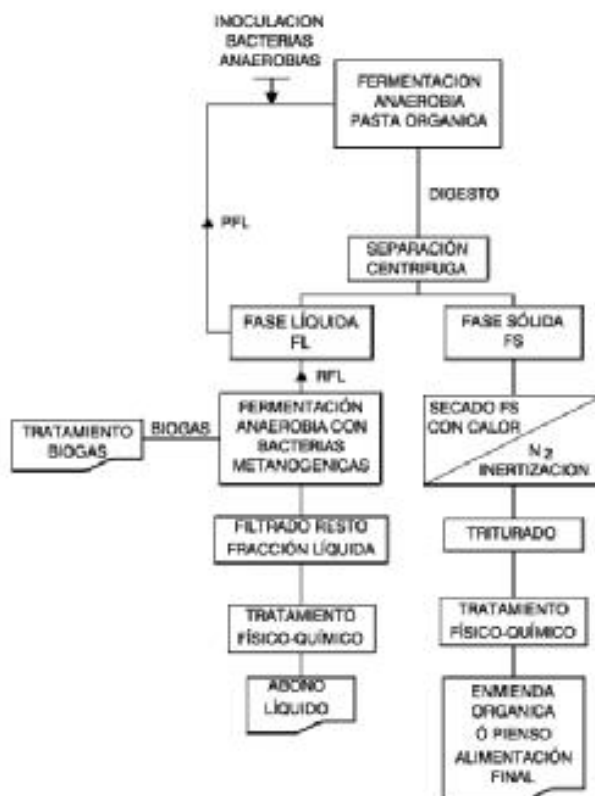


FIG. 1

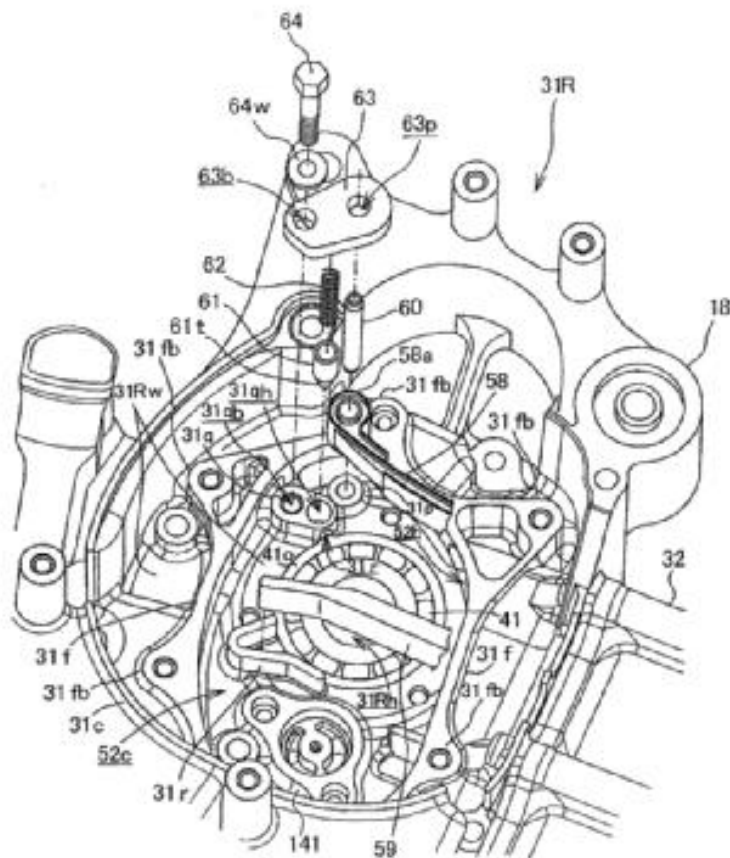
11 ES 2384626 A1

21 P 200901964 (4)

22 07-10-2009

- 57 En la estructura de montaje de un pivote de un tensor de una cadena de levas de un motor de combustión interna, un obturador de empuje (61) presiona un cojinete de rodadura de un cigüeñal (40) en dirección radial y está dispuesto cerca del pivote del tensor de la cadena de levas (60), y una chapa de asiento de resorte (63), que recibe el extremo próximo de un elemento de muelle (62) que empuja el obturador de empuje (61) coloca el pivote del tensor de la cadena de levas (60).

FIG. 7



PUBLICACION DEL INFORME SOBRE EL ESTADO DE LA TECNICA (ART. 34.5 LP)

Conforme a lo previsto en los artículos 1 y 2 de los Reales Decretos 812/2000, de 19 de mayo y 996/2001, de 10 de septiembre y en los artículos 36.3 y 39.2 de la Ley 11/1986, de 20 de marzo, de Patentes, se ponen a disposición del público los informes sobre el estado de la técnica que a continuación se mencionan. En consecuencia, queda interrumpido el procedimiento general de concesión de patentes hasta la publicación de la reanudación del mismo.

11 ES 2384625 A1

21 P 200900699 (2)

71 CARLOS ROMERO BATALLAN

74 Manuel Arpe Fernández

11 ES 2384626 A1

21 P 200901964 (4)

71 TELEVES S.A.

11 ES 2384625 A1

21 P 200900699 (2)

22 12-03-2009

51 B09B 3/00 (2006.01)

B03B 9/06 (2006.01)

C02F 11/04 (2006.01)

54 PROCEDIMIENTO PARA OPERACIÓN DE UNA INSTALACIÓN DE BIOMETANIZACIÓN DE RESIDUOS SÓLIDOS ORGÁNICOS E INSTALACIÓN PARA LLEVARLO A CABO.

71 CARLOS ROMERO BATALLAN

74 Manuel Arpe Fernández

57 Procedimiento para operación de una instalación de biometanización de residuos sólidos orgánicos e instalación para llevarlo a cabo.

El procedimiento consta de una etapa de fermentación anaerobia de una carga de pasta orgánica; una etapa de separación para obtener una fracción líquida o lixiviado (FL) y una fracción sólida (FS); una etapa de realimentación de parte de la fracción líquida (FL); estando previstas además una etapa de almacenamiento y fermentación de la fracción líquida restante (RFL); una etapa de filtrado y almacenamiento del líquido residual de la etapa de fermentación para tratamiento físico-químico para obtener abono líquido; una etapa de secado de la fracción sólida (FS) separada para neutralización mediante calor de la flora bacteriana presente en dicha fracción sólida; y una etapa de trituración de la fracción sólida (FS), ya seca, para tratarla para su empleo como enmienda orgánica y/o como materia prima para piensos orgánicos.

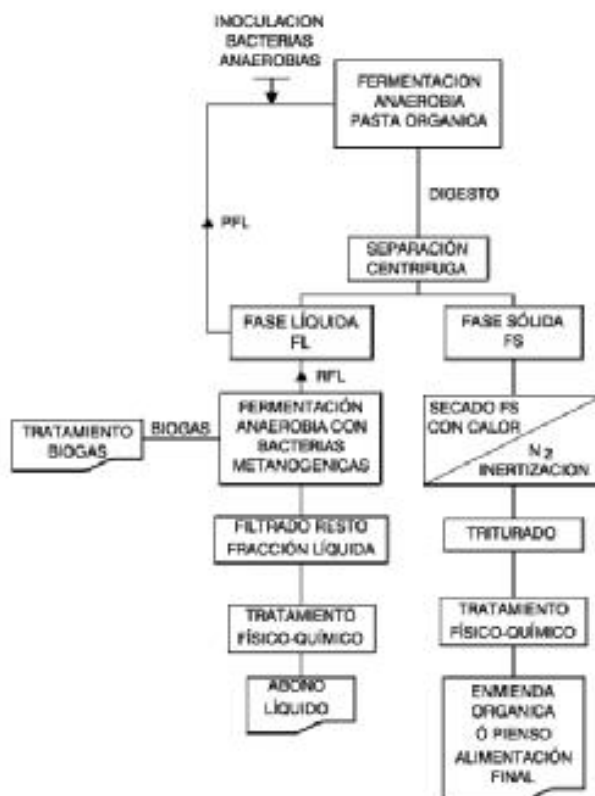


FIG. 1

11 ES 2384626 A1

21 P 200901964 (4)

22 07-10-2009

74 Bernabé Zea Checa

86 PCT/GB2008/050662 04/08/2008

87 WO09024810 26-02-2009

96 E08788633 04-08-2008

97 EP2139678 21-03-2012

11 **ES 2384670 T3**

21 **E 08798845 (7)**

51 **B66B 1/20** (2006.01)

54 **Procedimiento y aparato para reducir los tiempos de espera en sistemas de distribución basados en destinos**

73 THYSSENKRUPP ELEVATOR CAPITAL CORPORATION

74 Pedro Sagrañes Moliné

86 PCT/US2008/074563 28/08/2008

87 WO09029697 05-03-2009

96 E08798845 28-08-2008

97 EP2183177 21-03-2012

11 **ES 2384624 T3**

21 **E 08854372 (3)**

51 **B25J 17/02** (2006.01)

54 **Robot con cinemática Delta**

73 WEBER MASCHINENBAU GMBH BREIDENBACH

74 Alberto de Elzaburu Márquez

86 PCT/EP2008/009601 13/11/2008

87 WO09068189 04-06-2009

96 E08854372 13-11-2008

97 EP2197634 25-01-2012

11 **ES 2384671 T3**

21 **E 08869414 (6)**

51 **C10G 35/04** (2006.01)

54 **Procedimiento de regeneración de un catalizador de refinado**

73 IFP ENERGIES NOUVELLES

74 Javier Ungría López

86 PCT/FR2008/001463 17/10/2008

87 WO09087309 16-07-2009

96 E08869414 17-10-2008

97 EP2205698 02-05-2012

11 **ES 2384672 T3**

21 **E 09014374 (4)**

51 **E02D 7/28** (2006.01)

E02D 13/04 (2006.01)

E02D 27/42 (2006.01)

54 **Dispositivo de perforación bajo el agua y procedimiento para la introducción de un elemento de cimentación tubular en el fondo de las aguas**

73 BAUER Maschinen GmbH

74 Mario Carpintero López

96 E09014374 17-11-2009

97 EP2322724 18-04-2012

11 **ES 2384673 T3**

21 **E 09151353 (1)**

51 **G08B 25/10** (2006.01)

H04B 1/38 (2006.01)

H04B 1/713 (2011.01)

54 **Método y dispositivo para comunicación inalámbrica**

73 STT CONDIGI AB

74 Isabel Carvajal y Urquijo

96 E09151353 26-01-2009

97 EP2211320 18-04-2012

11 **ES 2384674 T3**

21 **E 09171249 (7)**

51 **B25J 17/02** (2006.01)

B25J 18/02 (2006.01)

F16D 3/06 (2006.01)

54 **Árbol telescópico para un robot industrial de acuerdo con el concepto delta**

73 CAMA 1 SpA

74 Ángel Pons Ariño

96 E09171249 24-09-2009

97 EP2301726 16-05-2012

11 **ES 2384676 T3**

21 **E 09176301 (1)**

51 **A23F 3/34** (2006.01)

54 **Té saludable y método para preparar el mismo**

73 Jang, Young-Sam



Filtros: Cliente (Igual a): "9997 | BLOG BOLETIN BIOMASA SOLIDA".

Boletín Español 16/07/2012 - 20/07/2012

Cliente 9997 | BLOG BOLETIN BIOMASA SOLIDA

Clasificaciones: C10B C10G E21B_043/00295 C10L B09B

[PC] Palabras Clave [TI] Titulares Vigilados [CL] Clasificaciones

Nº expediente	Denominación / Título	Titulares	Act. Pub.	Clasificación	PC	TI	CL
P 201001630 ES	PROCEDIMIENTO DE DIGESTION ANAEROBIA EN FASES DE TEMPERATURA DE LOS RESIDUOS SOLIDOS URBANOS.	Universidad de Cádiz	Informe sobre el estado de la técnica	B09B 003/00000, C12P 005/00002			CL
P 201001630 ES	PROCEDIMIENTO DE DIGESTION ANAEROBIA EN FASES DE TEMPERATURA DE LOS RESIDUOS SOLIDOS URBANOS.	Universidad de Cádiz	Solicitud de registro	B09B 003/00000, C12P 005/00002			CL
Total expedientes:	2						

11 **ES 2385159 A1**

21 **P 201001602 (5)**

71 UNIVERSIDAD DE ALICANTE

11 **ES 2385160 A1**

21 **P 201001606 (8)**

71 ITALFÁRMACO, S.A.

74 Beatriz BANFI

11 **ES 2385158 A1**

21 **P 201001613 (0)**

71 ARAFARMA GROUP, S.A.

11 **ES 2385167 A1**

21 **P 201001630 (0)**

71 UNIVERSIDAD DE CÁDIZ

11 **ES 2385157 A1**

21 **P 201030267 (2)**

71 UNIVERSIDAD DEL PAÍS VASCO

74 Juan Arias Sanz

11 **ES 2385166 A1**

21 **P 201031908 (7)**

71 ÁNGELES ALBÁNCHÉZ MATIACI y otros

74 Eva Toledo Alarcón

11 **ES 2385156 A1**

21 **P 201031910 (9)**

71 BSH ELECTRODOMESTICOS ESPAÑA, S.A.

74 Fernando Palacios Sureda

11 **ES 2385155 A1**

21 **P 201031911 (7)**

71 BSH ELECTRODOMESTICOS ESPAÑA, S.A.

74 Fernando Palacios Sureda

74 Beatriz BANFI

57 Derivados de 1,4-dihidroxibenceno útiles en la prevención y/o el tratamiento de patologías asociadas a la actividad biológica de los factores de crecimiento para fibroblastos.

11 **ES 2385158 A1**

21 **P 201001613 (0)**

22 24-12-2010

51 **A61K 31/665** (2006.01)

A61K 47/18 (2006.01)

A61K 9/14 (2006.01)

A61P 31/04 (2006.01)

A61P 13/02 (2006.01)

54 **COMPOSICIÓN FARMACÉUTICA DE FOSFOMICINA**

71 ARAFARMA GROUP, S.A.

57 La presente invención se refiere a una composición farmacéutica sólida de fosfomina estable frente a la coloración, apta para diabéticos y que no causa problemas gastrointestinales.

La composición farmacéutica de esta invención comprende fosfomicina trometamol, glicina, y opcionalmente otros excipientes como sucralosa, dióxido de silicio, polivinilpirrolidona y aroma; y está sustancialmente libre de azúcares y alcoholes de azúcar tales como sacarosa, fructosa, glucosa, xilitol, manitol, sorbitol o mezclas de éstos.

11 **ES 2385167 A1**

21 **P 201001630 (0)**

22 23-12-2010

51 **B09B 3/00** (2006.01)

C12P 5/02 (2006.01)

54 **PROCEDIMIENTO DE DIGESTIÓN ANAEROBIA EN FASES DE TEMPERATURA DE LOS RESIDUOS SÓLIDOS URBANOS.**

71 UNIVERSIDAD DE CÁDIZ

57 Procedimiento de digestión anaerobia en fases de temperatura de los residuos sólidos urbanos.

La invención consiste en un procedimiento para la degradación anaeróbica en fases de temperatura (secuencial termofílico-mesofílico) de la FORSU a través del cual se consigue incrementar la estabilidad del proceso y la capacidad de tratamiento del residuo orgánico por día, presentando una mayor eficiencia en la producción de biogás referida a cantidad de materia orgánica alimentada al sistema o consumida por el mismo.

Consiste en someter el residuo a un pretratamiento termofílico durante un tiempo determinado para conseguir una alta hidrólisis y solubilización del residuo orgánico de manera eficaz. La segunda etapa del proceso consiste en someter el residuo prehidrolizado durante la fase termofílica a degradación mesofílica, de forma que la materia solubilizada se consuma durante esta segunda fase.

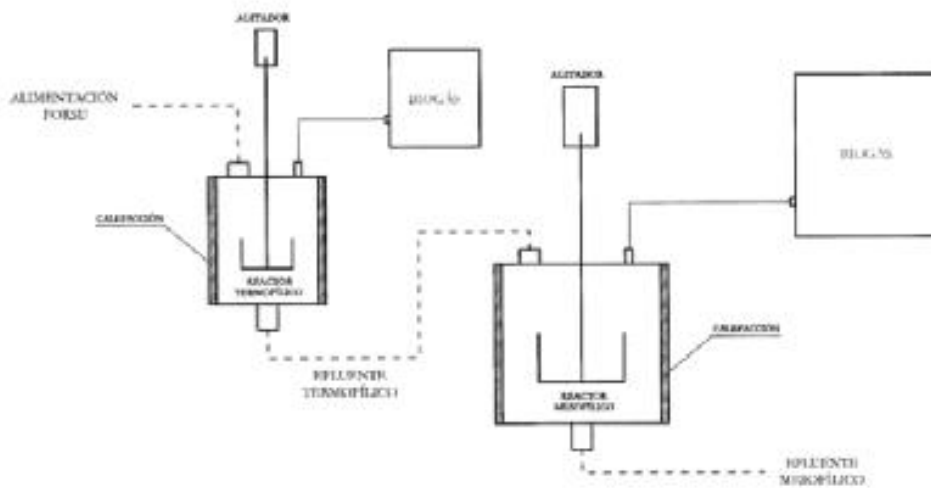


Fig. 1

11 ES 2385157 A1

21 P 201030267 (2)

22 25-02-2010

51 A61K 31/352 (2006.01)

A61P 25/28 (2006.01)

54 COMPUESTOS PARA EL TRATAMIENTO DE ALZHEIMER.

71 UNIVERSIDAD DEL PAÍS VASCO

74 Juan Arias Sanz

57 Compuestos para el tratamiento de Alzheimer.

Los compuestos inhibidores de PKCs pueden ser utilizados para el tratamiento de enfermedades asociadas a la formación de depósitos amiloideos, entre las que se encuentra la enfermedad de Alzheimer. Los niveles de activación de dichas PKCs en una célula tratada con una proteína amiloidea pueden ser utilizados para identificar compuestos capaces de inhibir la muerte celular inducida por depósitos amiloideos potencialmente útiles en el tratamiento de enfermedades asociadas a la formación de depósitos amiloideos.

11 ES 2385166 A1

21 P 201031908 (7)

22 22-12-2010

51 A01F 25/00 (2006.01)

A23L 1/216 (2006.01)

A23N 15/00 (2006.01)

54 PROCEDIMIENTO PARA LA OBTENCIÓN DE TUBERCULOS AROMATIZADOS

71 ÁNGELES ALBÁNCHÉZ MATIACI y otros

74 Eva Toledo Alarcón

11 **ES 2385159 A1**

21 **P 201001602 (5)**

71 UNIVERSIDAD DE ALICANTE

11 **ES 2385160 A1**

21 **P 201001606 (8)**

71 ITALFÁRMACO, S.A.

74 Beatriz BANFI

11 **ES 2385158 A1**

21 **P 201001613 (0)**

71 ARAFARMA GROUP, S.A.

11 **ES 2385167 A1**

21 **P 201001630 (0)**

71 UNIVERSIDAD DE CÁDIZ

11 **ES 2385157 A1**

21 **P 201030267 (2)**

71 UNIVERSIDAD DEL PAÍS VASCO

74 Juan Arias Sanz

11 **ES 2385166 A1**

21 **P 201031908 (7)**

71 ÁNGELES ALBÁNCHÉZ MATIACI y otros

74 Eva Toledo Alarcón

11 **ES 2385156 A1**

21 **P 201031910 (9)**

71 BSH ELECTRODOMESTICOS ESPAÑA, S.A.

74 Fernando Palacios Sureda

11 **ES 2385155 A1**

21 **P 201031911 (7)**

71 BSH ELECTRODOMESTICOS ESPAÑA, S.A.

74 Fernando Palacios Sureda

74 Beatriz BANFI

57 Derivados de 1,4-dihidroxibenceno útiles en la prevención y/o el tratamiento de patologías asociadas a la actividad biológica de los factores de crecimiento para fibroblastos.

11 **ES 2385158 A1**

21 **P 201001613 (0)**

22 24-12-2010

51 **A61K 31/665** (2006.01)

A61K 47/18 (2006.01)

A61K 9/14 (2006.01)

A61P 31/04 (2006.01)

A61P 13/02 (2006.01)

54 **COMPOSICIÓN FARMACÉUTICA DE FOSFOMICINA**

71 ARAFARMA GROUP, S.A.

57 La presente invención se refiere a una composición farmacéutica sólida de fosfomina estable frente a la coloración, apta para diabéticos y que no causa problemas gastrointestinales.

La composición farmacéutica de esta invención comprende fosfomicina trometamol, glicina, y opcionalmente otros excipientes como sucralosa, dióxido de silicio, polivinilpirrolidona y aroma; y está sustancialmente libre de azúcares y alcoholes de azúcar tales como sacarosa, fructosa, glucosa, xilitol, manitol, sorbitol o mezclas de éstos.

11 **ES 2385167 A1**

21 **P 201001630 (0)**

22 23-12-2010

51 **B09B 3/00** (2006.01)

C12P 5/02 (2006.01)

54 **PROCEDIMIENTO DE DIGESTIÓN ANAEROBIA EN FASES DE TEMPERATURA DE LOS RESIDUOS SÓLIDOS URBANOS.**

71 UNIVERSIDAD DE CÁDIZ

57 Procedimiento de digestión anaerobia en fases de temperatura de los residuos sólidos urbanos.

La invención consiste en un procedimiento para la degradación anaeróbica en fases de temperatura (secuencial termofílico-mesofílico) de la FORSU a través del cual se consigue incrementar la estabilidad del proceso y la capacidad de tratamiento del residuo orgánico por día, presentando una mayor eficiencia en la producción de biogás referida a cantidad de materia orgánica alimentada al sistema o consumida por el mismo.

Consiste en someter el residuo a un pretratamiento termofílico durante un tiempo determinado para conseguir una alta hidrólisis y solubilización del residuo orgánico de manera eficaz. La segunda etapa del proceso consiste en someter el residuo prehidrolizado durante la fase termofílica a degradación mesofílica, de forma que la materia solubilizada se consuma durante esta segunda fase.

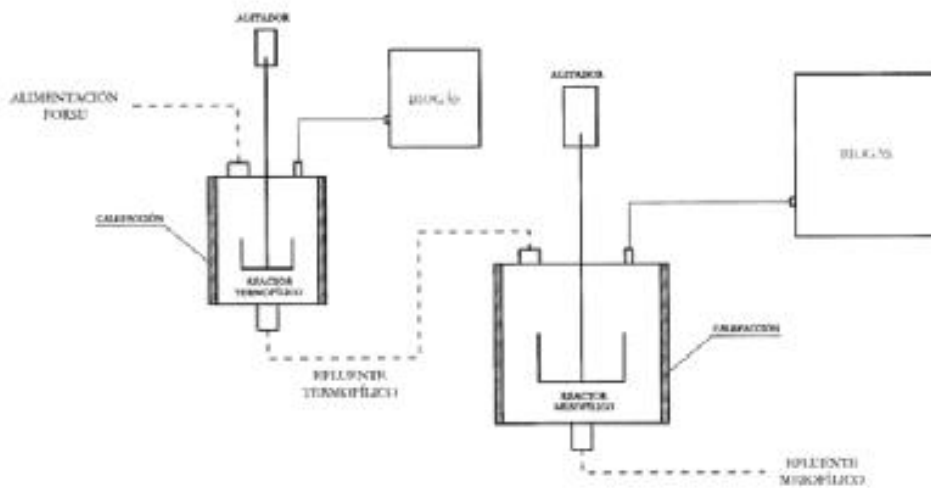


Fig. 1

11 ES 2385157 A1

21 P 201030267 (2)

22 25-02-2010

51 A61K 31/352 (2006.01)

A61P 25/28 (2006.01)

54 COMPUESTOS PARA EL TRATAMIENTO DE ALZHEIMER.

71 UNIVERSIDAD DEL PAÍS VASCO

74 Juan Arias Sanz

57 Compuestos para el tratamiento de Alzheimer.

Los compuestos inhibidores de PKCs pueden ser utilizados para el tratamiento de enfermedades asociadas a la formación de depósitos amiloideos, entre las que se encuentra la enfermedad de Alzheimer. Los niveles de activación de dichas PKCs en una célula tratada con una proteína amiloidea pueden ser utilizados para identificar compuestos capaces de inhibir la muerte celular inducida por depósitos amiloideos potencialmente útiles en el tratamiento de enfermedades asociadas a la formación de depósitos amiloideos.

11 ES 2385166 A1

21 P 201031908 (7)

22 22-12-2010

51 A01F 25/00 (2006.01)

A23L 1/216 (2006.01)

A23N 15/00 (2006.01)

54 PROCEDIMIENTO PARA LA OBTENCIÓN DE TUBERCULOS AROMATIZADOS

71 ÁNGELES ALBÁNCHÉZ MATIACI y otros

74 Eva Toledo Alarcón

PROTECTIA PATENTES Y MARCAS, S.L.



Filtros: Cliente (Igual a): "9997 | BLOG BOLETIN BIOMASA SOLIDA".

Boletín Español 23/07/2012 - 27/07/2012

Cliente 9997 | BLOG BOLETIN BIOMASA SOLIDA

Clasificaciones: C10B C10G E21B_043/00295 C10L B09B

[PC] Palabras Clave [TI] Titulares Vigilados [CL] Clasificaciones

Nº expediente	Denominación / Título	Titulares	Act. Pub.	Clasificación	PC	TI	CL
P 201031962 ES	MEJORAS EN LA PATENTE DE INVENCION P201031299, POR "PROCEDIMIENTO DE OBTENCION DE BIOCOMBUSTIBLE SOLIDO A PARTIR DE PALMACEAS"	Curso & Partners, S. L.	Informe sobre el estado de la técnica	C10L 005/00008, C10L 005/00044			CL
P 201031962 ES	MEJORAS EN LA PATENTE DE INVENCION P201031299, POR "PROCEDIMIENTO DE OBTENCION DE BIOCOMBUSTIBLE SOLIDO A PARTIR DE PALMACEAS"	Curso & Partners, S. L.	Solicitud de registro	C10L 005/00008, C10L 005/00044			CL
E 01400329 ES	PROCEDIMIENTO DE CONVERSION DE HIDROCARBUROS SOBRE UN CATALIZADOR CON LA ACIDEZ CONTROLADA	Institut Français Du Petrole	Mención traducción protección definitiva	C10G 045/00008			CL
E 02762334 ES	ADITIVOS MEJORADORES DE LA LUBRICACION CON TENDENCIA REDUCIDA A LA EMULSION PARA ACEITES COMBUSTIBLES ALTAMENTE DESULFURADOS	Clariant Produkte (Deutschland) GmbH	Mención traducción protección definitiva	C10L 001/00019, C10L 001/00196, C10L 001/00197, C10L 001/00198, C10L 001/00224, C10L 001/00234, C10L 010/00008, C10L 010/00018			CL
E 08785494 ES	PROCEDIMIENTO E INSTALACION PARA LA REGENERACION DE UNA SOLUCION DE LAVADO CON AMINAS OBTENIDA DURANTE LA DEPURACION DE GASES	Mt-Biomethan GmbH	Mención traducción protección definitiva	B01D 053/00014, C10L 003/00010			CL
E 09013526 ES	COMPOSICION DE UN ADITIVO DE COMBUSTIBLE DIESEL Y UN PROCEDIMIENTO DE LIMPIEZA QUE USA EL MISMO	Denso Corporation y otros	Mención traducción protección definitiva	C10L 001/00014, C10L 010/00006			CL

Total expedientes: 6

21 P 201001633 (5)

71 UNIVERSIDAD DE SEVILLA

11 ES 2385452 A1

21 P 201030973 (1)

71 ZUAZO, S.A.

74 Miguel Ángel Urizar Barandiaran

11 ES 2385446 A1

21 P 201031962 (1)

71 CURSO & PARTNERS, S.L.

74 Ángel Pons Ariño

11 ES 2385442 A1

21 P 201031973 (7)

71 MONDRAGÓN GOI ESKOLA POLITEKNIKOA JOSÉ MARÍA ARIZMENDIARRIETA, S. COOP.

74 Ismael Igartua Irizar

11 ES 2385449 A1

21 P 201031975 (3)

71 MONDRAGÓN GOI ESKOLA POLITEKNIKOA JOSÉ MARÍA ARIZMENDIARRIETA, S. COOP.

74 Ismael Igartua Irizar

11 ES 2385443 A1

21 P 201031978 (8)

71 CIBER DE ENFERMEDADES RESPIRATORIAS y otros

74 Isabel Carvajal y Urquijo

PROCEDIMIENTO GENERAL DE CONCESIÓN

REANUDACIÓN PROCEDIMIENTO GENERAL DE CONCESIÓN (ART. 36.3 LP)

Conforme a lo previsto en los artículos 2.2 y 2.3 del Real Decreto 812/2000, de 19 de mayo, y en el artículo 36.3 de la Ley 11/1986, de 20 de marzo, de Patentes, se pone en conocimiento general que, para las solicitudes de patentes de invención a continuación mencionadas, se reanuda el procedimiento general de concesión de patentes sin examen previo.

11 ES 2376321 A1

21 P 200900454 (X)

71 CRAMBO, S.A. y otros

74 Ignacio Temiño Ceniceros

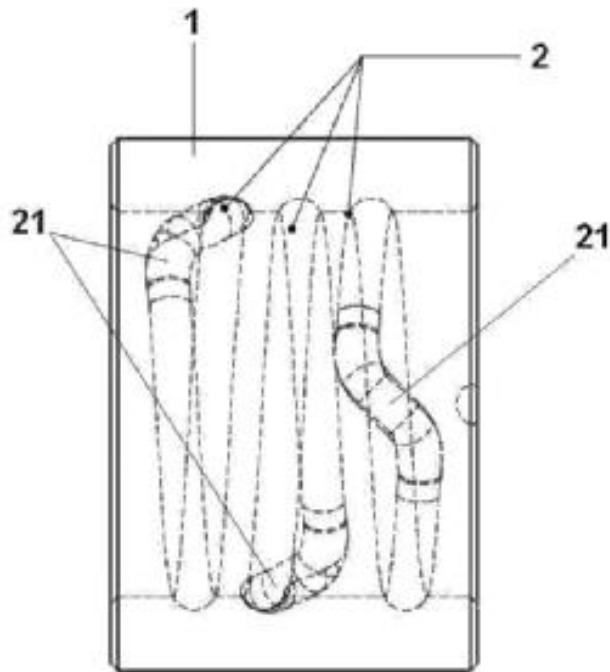


Fig. 4

11 ES 2385446 A1

21 P 201031962 (1)

22 27-12-2010

51 C10L 5/44 (2006.01)

C10L 5/08 (2006.01)

54 MEJORAS EN LA PATENTE DE INVENCION P201031299, POR "PROCEDIMIENTO DE OBTENCION DE BIOCOMBUSTIBLE SOLIDO A PARTIR DE PALMACEAS"

71 CURSO & PARTNERS, S.L.

74 Ángel Pons Ariño

57 Procedimiento de obtención de biocombustible sólido a partir de palmáceas.

Permite obtener pelets de biocombustible con bajo contenido en cloro a partir de troncos y ramas de palmáceas como material de partida, empleando un procedimiento que comprende las etapas de: trituración del material de partida; cribado, retirando partes verdes, reduciendo el contenido en cloro del biocombustible sólido; secado; adición de partículas de madera con contenido en cloro no superior al 0.05%, tales como madera de pino, naranjo, almendro o chopo, en una proporción comprendida entre el 10% y el 90%; refinado; y compactado del material obtenido en la etapa anterior.

11 ES 2385442 A1

21 P 201031973 (7)

22 28-12-2010

51 G01N 25/00 (2006.01)

21 P 201001633 (5)

71 UNIVERSIDAD DE SEVILLA

11 ES 2385452 A1

21 P 201030973 (1)

71 ZUAZO, S.A.

74 Miguel Ángel Urizar Barandiaran

11 ES 2385446 A1

21 P 201031962 (1)

71 CURSO & PARTNERS, S.L.

74 Ángel Pons Ariño

11 ES 2385442 A1

21 P 201031973 (7)

71 MONDRAGÓN GOI ESKOLA POLITEKNIKOA JOSÉ MARÍA ARIZMENDIARRIETA, S. COOP.

74 Ismael Igartua Irizar

11 ES 2385449 A1

21 P 201031975 (3)

71 MONDRAGÓN GOI ESKOLA POLITEKNIKOA JOSÉ MARÍA ARIZMENDIARRIETA, S. COOP.

74 Ismael Igartua Irizar

11 ES 2385443 A1

21 P 201031978 (8)

71 CIBER DE ENFERMEDADES RESPIRATORIAS y otros

74 Isabel Carvajal y Urquijo

PROCEDIMIENTO GENERAL DE CONCESIÓN

REANUDACIÓN PROCEDIMIENTO GENERAL DE CONCESIÓN (ART. 36.3 LP)

Conforme a lo previsto en los artículos 2.2 y 2.3 del Real Decreto 812/2000, de 19 de mayo, y en el artículo 36.3 de la Ley 11/1986, de 20 de marzo, de Patentes, se pone en conocimiento general que, para las solicitudes de patentes de invención a continuación mencionadas, se reanuda el procedimiento general de concesión de patentes sin examen previo.

11 ES 2376321 A1

21 P 200900454 (X)

71 CRAMBO, S.A. y otros

74 Ignacio Temiño Ceniceros

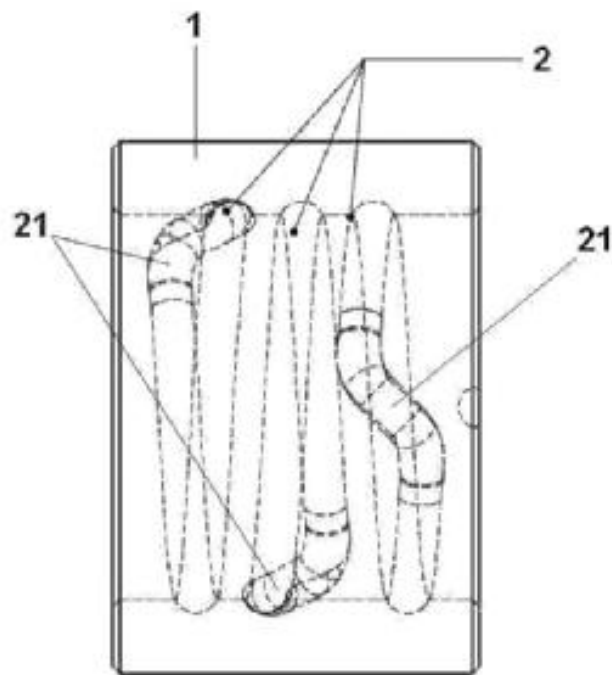


Fig. 4

11 ES 2385446 A1

21 P 201031962 (1)

22 27-12-2010

51 C10L 5/44 (2006.01)

C10L 5/08 (2006.01)

54 MEJORAS EN LA PATENTE DE INVENCION P201031299, POR "PROCEDIMIENTO DE OBTENCION DE BIOCOMBUSTIBLE SOLIDO A PARTIR DE PALMACEAS"

71 CURSO & PARTNERS, S.L.

74 Ángel Pons Ariño

57 Procedimiento de obtención de biocombustible sólido a partir de palmáceas.

Permite obtener pelets de biocombustible con bajo contenido en cloro a partir de troncos y ramas de palmáceas como material de partida, empleando un procedimiento que comprende las etapas de: trituración del material de partida; cribado, retirando partes verdes, reduciendo el contenido en cloro del biocombustible sólido; secado; adición de partículas de madera con contenido en cloro no superior al 0.05%, tales como madera de pino, naranjo, almendro o chopo, en una proporción comprendida entre el 10% y el 90%; refinado; y compactado del material obtenido en la etapa anterior.

11 ES 2385442 A1

21 P 201031973 (7)

22 28-12-2010

51 G01N 25/00 (2006.01)

96 E09784384 13-05-2009

97 EP2300866 09-05-2012

PROTECCIÓN DEFINITIVA (CAPÍTULO V RD 2424/1986)

En el plazo de nueve meses a contar desde la fecha de publicación en el Boletín europeo de patentes de la mención de la concesión de la patente europea, cualquier persona podrá oponerse, ante la Oficina Europea de Patentes, a la patente concedida. La oposición deberá formularse por escrito y estar motivada; solo se considerará como formulada una vez que se haya realizado el pago de la tasa de oposición (art. 99.1 del Convenio sobre concesión de Patentes Europeas). Las resoluciones que se insertan en este epígrafe no son definitivas en la vía administrativa, pudiendo interponerse contra las mismas, recurso de alzada en el plazo de un mes, ante el Sr. Director de la Oficina Española de Patentes y Marcas.

11 ES 2385552 T3

21 E 01400329 (7)

51 C10G 45/08 (2006.01)

54 Procedimiento de conversión de hidrocarburos sobre un catalizador con la acidez controlada

73 INSTITUT FRANÇAIS DU PETROLE

74 Javier Ungría López

96 E01400329 09-02-2001

97 EP1130078 11-04-2012

11 ES 2385512 T3

21 E 01977400 (9)

51 A61B 17/12 (2006.01)

54 Aplicador automático de grapas quirúrgicas

73 VITALITEC INTERNATIONAL, S.A. y otros

74 Manuel Arpe Fernández

86 PCT/US2001/30905 02/10/2001

87 WO0238056 16-05-2002

96 E01977400 02-10-2001

97 EP1328198 01-02-2012

11 ES 2385554 T3

21 E 02759735 (0)

51 B01D 63/08 (2006.01)

B01D 65/00 (2006.01)

54 Aparato de filtración

73 EMD Millipore Corporation

74 Alberto de Elzaburu Márquez

86 PCT/US2002/29815 19/09/2002

87 WO03024574 27-03-2003

54 **Sistema novedoso de expresión génica inducible basado en el receptor de ecdisona/receptor X retinoide de invertebrado**

73 Intrexon Corporation

74 Mario Carpintero López

86 PCT/US2002/05235 20/02/2002

87 WO02066613 29-08-2002

96 E02714955 20-02-2002

97 EP1456346 15-02-2012

11 **ES 2385646 T3**

21 **E 02762334 (7)**

51 **C10L 1/19** (2006.01)

C10L 1/197 (2006.01)

C10L 1/198 (2006.01)

C10L 1/196 (2006.01)

C10L 1/224 (2006.01)

C10L 1/234 (2006.01)

C10L 10/08 (2006.01)

C10L 10/18 (2006.01)

54 **Aditivos mejoradores de la lubricación con tendencia reducida a la emulsión para aceites combustibles altamente desulfurados**

73 CLARIANT PRODUKTE (DEUTSCHLAND) GMBH

74 Isabel Lehmann Novo

86 PCT/EP2002/07616 09/07/2002

87 WO03012015 13-02-2003

96 E02762334 09-07-2002

97 EP1419224 27-06-2012

11 **ES 2385647 T3**

21 **E 04711072 (1)**

51 **H04N 5/262** (2006.01)

54 **Cámara que tiene funcionalidad de vista horizontal y/o vertical**

73 AXIS AB

74 Alberto de Elzaburu Márquez

86 PCT/SE2004/000198 13/02/2004

87 WO04073299 26-08-2004

96 E04711072 13-02-2004

97 EP1595392 09-05-2012

11 **ES 2385648 T3**

21 **E 04720013 (4)**

- 21 E 08749883 (8)**
- 51 B65D 81/34** (2006.01)
- 54 Envase para la preparación de galletas en un aparato de microondas**
- 73** NESTEC S.A.
- 74** Jorge Isern Jara
- 86** PCT/EP2008/055284 29/04/2008
- 87** WO08132216 06-11-2008
- 96** E08749883 29-04-2008
- 97** EP2152604 06-06-2012
-

- 11 ES 2385600 T3**
- 21 E 08758334 (0)**
- 51 B01D 63/00** (2006.01)
B01D 65/00 (2006.01)
B29C 53/58 (2006.01)
B29C 70/68 (2006.01)
F16L 9/128 (2006.01)
- 54 Elementos de carcasa de membrana modulares y procedimiento para su producción**
- 73** Knappe, Holger y otros
- 74** Mario Carpintero López
- 86** PCT/EP2008/002772 08/04/2008
- 87** WO09124559 15-10-2009
- 96** E08758334 08-04-2008
- 97** EP2271418 25-01-2012
-

- 11 ES 2385627 T3**
- 21 E 08785494 (9)**
- 51 B01D 53/14** (2006.01)
C10L 3/10 (2006.01)
- 54 Procedimiento e instalación para la regeneración de una solución de lavado con aminas obtenida durante la depuración de gases**
- 73** MT-Biomethan GmbH
- 74** Tesifonte Enrique Tomas Gil
- 86** PCT/EP2008/006615 12/08/2008
- 87** WO09092403 30-07-2009
- 96** E08785494 12-08-2008
- 97** EP2197566 02-05-2012
-

- 11 ES 2385594 T3**
- 21 E 08846584 (4)**
-

- 87 WO09090332 23-07-2009
 - 96 E08870723 14-10-2008
 - 97 EP2198172 04-04-2012
-

- 11 **ES 2385385 T3**
 - 21 **E 09003167 (5)**
 - 51 **B63H 23/24** (2006.01)
 - 54 **Sistema de accionamiento para un barco**
 - 73 CHRISTOPHEL, CLAUS-D.
 - 74 Isabel Carvajal y Urquijo
 - 96 E09003167 05-03-2009
 - 97 EP2226245 02-05-2012
-

- 11 **ES 2385422 T3**
 - 21 **E 09013526 (0)**
 - 51 **C10L 10/06** (2006.01)
C10L 1/14 (2006.01)
 - 54 **Composición de un aditivo de combustible diesel y un procedimiento de limpieza que usa el mismo**
 - 73 DENSO CORPORATION y otros
 - 74 Alberto de Elzaburu Márquez
 - 96 E09013526 27-10-2009
 - 97 EP2182048 20-06-2012
-

- 11 **ES 2385435 T3**
 - 21 **E 09166655 (2)**
 - 51 **G11B 27/10** (2006.01)
 - 54 **Reconstrucción de datos de subtítulos basados en texto que incluyen información de estilo seleccionable por el usuario**
 - 73 SAMSUNG ELECTRONICS CO., LTD.
 - 74 Mireia Curell Aguilá
 - 96 E09166655 09-11-2004
 - 97 EP2109109 02-05-2012
-

- 11 **ES 2385377 T3**
 - 21 **E 09703302 (1)**
 - 51 **E05D 15/46** (2006.01)
E05D 3/14 (2006.01)
E05F 1/10 (2006.01)
E05F 1/12 (2006.01)
E05F 5/02 (2006.01)
-