

BOLETIN DE VIGILANCIA DE INVENCIONES BIOMASA Y RESIDUOS SOLIDOS URBANOS



Este boletín de vigilancia de invenciones esta generado por Protectia Patentes y Marcas para los usuarios de su Web con la finalidad de mantenerles informados de los últimos avances tecnológicos.

El presente documento está dedicado al área de las energías renovables y dentro de estas a las de origen de Biomasa sólida y residuos sólidos urbanos.

En el contexto energético, se utiliza el término Biomasa para denominar a una fuente de energía renovable que comprende la utilización de toda una gama de productos derivados,

biocombustibles, de diversa naturaleza (sólida, líquida o gaseosa) que pueden tener aplicación en todos los campos de utilización de los combustibles tradicionales como la producción de electricidad, el transporte, usos térmicos y como materias primas para la industria química. De forma análoga como materia de partida se denominan residuos Sólidos Urbanos (RSU) a los que se originan en la actividad doméstica y comercial de ciudades y pueblos

La información contemplada esta extraída de forma general buscando el interés de todos los potenciales usuarios de nuestra Web, pero su contenido es totalmente personalizable en base a las necesidades de cada usuario, pudiendo profundizarse y matizar su contenido tanto como sea preciso.

De forma adicional podemos ampliar la información expuesta y facilitar copias completas de las memorias de las invenciones publicadas que aparecen en cada boletín a los usuarios que lo precisen.

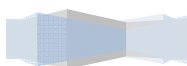
Objetivo

Facilitar periódicamente una información puntual, esquemática y de rápida lectura sobre avances y novedades en un área concreta dentro de las energías renovables, sobre la que poder profundizar con posterioridad una vez detectado el posible interés del contenido.

Alcance

El alcance de este boletín es nacional, englobando todas las publicaciones del Boletín Oficial de la Propiedad Industrial Español.

Por tanto contempla publicaciones de:



- Solicitudes y concesiones de patentes Españolas.
- Solicitudes y Concesiones de modelos de utilidad Españoles.
- Validaciones de patentes europeas en España.
- Resultados del Informe sobre el Estado de la Técnica (IET).

Criterios de Búsqueda.

La información expuesta se ha extraído basándose en la clasificación internacional de patentes que a continuación se muestra asociada al epígrafe de interés. Estas son las mejores clasificaciones posibles "a priori", no obstante pudiera haber aspectos que pudieran quedar recogidos en otras posibles clasificaciones.

Cuando se ha indicado un grupo principal, es decir acabado en "/00" se quiere decir que habría que tener en cuenta todos los posibles subgrupos o grupos dependientes, ya que hay varios subgrupos dependientes que recogen diferentes aspectos relacionados con el grupo principal del que dependen.

BIOMASA SÓLIDA (C10B53/02) Y (C10L5/44).

C10B DESTILACION DESTRUCTIVA DE MATERIAS CARBONOSAS PARA LA PRODUCCION DE GAS, COQUE, ALQUITRAN O MATERIAS SIMILARES (cracking de aceites [C10G](#); gasificación subterránea de materias minerales [E21B 43/295](#)) [5]

C10B 53/00 Destilación destructiva, especialmente adaptada para materias primas sólidas particulares o en forma especial (carbonización de turba por vía húmeda [C10F](#))

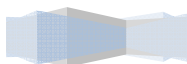
C10B 53/02 · de materias que contienen celulosa (producción del ácido piroleñoso [C10C 5/00](#))

C10L COMBUSTIBLES NO PREVISTOS EN OTROS LUGARES (combustibles para producir gas bajo presión, p. ej. para cohetes, [C06D 5/00](#); velas [C11C](#); combustible nuclear [G21C 3/00](#)); GAS NATURAL; GAS NATURAL DE SINTESIS OBTENIDO POR PROCEDIMIENTOS NO PREVISTOS EN LAS SUBCLASES [C10G](#), [C10K](#); GAS DE PETROLEO LICUADO; ADICION DE SUSTANCIAS A LOS COMBUSTIBLES O AL FUEGO PARA REDUCIR EL HUMO O DEPOSITOS INDESEABLES, O PARA FACILITAR LA ELIMINACION DEL HOLLIN; GENERADORES DE FUEGO [5]

C10L 5/40 · basadas esencialmente en materiales de origen no mineral

C10L 5/42 · · de sustancias animales o los productos obtenidos de ellas

C10L 5/44 · · de sustancias vegetales



RESIDUOS SÓLIDOS URBANOS (B09B3/00)

B09B ELIMINACION DE DESECHOS SOLIDOS

B09B 3/00 Destrucción de desechos sólidos o su transformación en algo útil o no nocivo [3]

Tal y como se mencionaba en la introducción estos criterios de búsqueda son totalmente personalizables.

Presentación de la información

La información expuesta en el presente boletín de Vigilancia de Invenciones en España esta resumida, para facilitar su manejo, en una página inicial en la que se muestra el periodo de tiempo que contempla el boletín y una tabla en cuyas columnas aparecen:

- el número de expediente al que se hace mención,
- la denominación o título de la invención,
- quien es el titular o titulares y
- el acto publicado en concreto.

Tras esta primera hoja aparecen copias de cada una de las páginas del Boletín Oficial de la Propiedad Industrial (BOPI) referenciado.

¿Le interesaría recibir boletines de vigilancia de su sector?

[Coméntenoslo sin compromiso](#)



Filtros: Cliente (Igual a): "9997 | BLOG BOLETIN BIOMASA SOLIDA".

Boletín España 12/08/2013 - 16/08/2013

Cliente 9997 | BLOG BOLETIN BIOMASA SOLIDA

Clasificaciones: C10B C10G E21B_043/00295 C10L B09B

[PC] Palabras Clave [TI] Titulares Vigilados [CL] Clasificaciones

Nº expediente	Denominación / Título	Titulares	Act. Pub.	Clasificación	PC	TI	CL
E 04290345 ES	PROCEDIMIENTO DE FABRICACION DE FLUIDOS HIDROCARBONADOS RICOS EN HIDROCARBUROS NAFTENICOS	Total Raffinage Marketing (100, 0%)	Mención traducción protección definitiva	C10G 045/00006, C10G 045/00008, C10G 045/00010, C10G 045/00048, C10G 045/00052, C10G 065/00008			CL
E 06722934 ES	UN PROCEDIMIENTO Y UNA UNIDAD MOVIL PARA RECOGER Y PIROLIZAR BIOMASA	Danmarks Tekniske Universitet (100, 0%)	Mención traducción protección definitiva	A01D 043/00000, C10B 047/00022, C10B 053/00002			CL
E 08748227 ES	SISTEMA PARA PROCESAR RESIDUOS ORGANICOS USANDO LARVAS DE INSECTO	Milín, Iván (100, 0%)	Mención traducción protección definitiva	B09B 003/00000, C02F 003/00000, C02F 011/00002, C05F 003/00006, C05F 009/00004, C05F 017/00002			CL
E 11305643 ES	PROCEDIMIENTO DE OBTENCION DE UN ELEMENTO SOLIDO A PARTIR DE RESIDUOS GRASOS	Labat, Xavier (100, 0%)	Mención traducción protección definitiva	B09B 003/00000			CL
Total expedientes:	4						

PROTECCIÓN DEFINITIVA

PROTECCIÓN DEFINITIVA (CAPÍTULO V RD 2424/1986)

En el plazo de nueve meses a contar desde la fecha de publicación en el Boletín europeo de patentes de la mención de la concesión de la patente europea, cualquier persona podrá oponerse, ante la Oficina Europea de Patentes, a la patente concedida. La oposición deberá formularse por escrito y estar motivada; solo se considerará como formulada una vez que se haya realizado el pago de la tasa de oposición (art. 99.1 del Convenio sobre concesión de Patentes Europeas). Las resoluciones que se insertan en este epígrafe no son definitivas en la vía administrativa, pudiendo interponerse contra las mismas, recurso de alzada en el plazo de un mes, ante el/la Director/a de la Oficina Española de Patentes y Marcas.

11 ES 2418140 T3

21 E 01304768 (3)

51 F16D 1/02 (2006.01)

F16C 3/02 (2006.01)

54 Acoplamiento mecánico para miembros rotatorios cooperantes

73 GENERAL ELECTRIC COMPANY (100,0%)

74 CARPINTERO LÓPEZ, Mario

96 E01304768 31-05-2001

97 EP1178231 24-04-2013

11 ES 2418141 T3

21 E 04290345 (0)

51 C10G 45/48 (2006.01)

C10G 45/52 (2006.01)

C10G 45/06 (2006.01)

C10G 45/10 (2006.01)

C10G 45/08 (2006.01)

C10G 65/08 (2006.01)

54 Procedimiento de fabricación de fluidos hidrocarbonados ricos en hidrocarburos nafténicos

73 TOTAL RAFFINAGE MARKETING (100,0%)

74 SUGRAÑES MOLINÉ, Pedro

96 E04290345 10-02-2004

97 EP1447437 10-04-2013

11 ES 2418143 T3

21 E 04798100 (6)

51 B44C 5/04 (2006.01)

B32B 27/04 (2006.01)

54 Laminado decorativo y placa laminada decorativa y procedimiento de fabricación de ambos

73 LINNEMANN, Thomas C. (100,0%)

74 MIR PLAJA, Mireia

86 PCT/EP2004/013458 26/11/2004

- 74 CARPINTERO LÓPEZ, Mario
 - 86 PCT/FI2005/000280 15/06/2005
 - 87 WO05123595 29-12-2005
 - 96 E05754070 15-06-2005
 - 97 EP1761462 03-04-2013
-

- 11 **ES 2418835 T3**
 - 21 **E 05774476 (5)**
 - 51 **A61F 2/38** (2006.01)
 - 54 **Prótesis total de rodilla**
 - 73 PEREZ COSIAS, GERMAN (100,0%)
 - 74 FERNÁNDEZ PRIETO, Ángel
 - 86 PCT/ES2005/070099 06/07/2005
 - 87 WO07023196 01-03-2007
 - 96 E05774476 06-07-2005
 - 97 EP1900345 03-04-2013
-

- 11 **ES 2418836 T3**
 - 21 **E 05818322 (9)**
 - 51 **A01G 9/24** (2006.01)
 - 54 **Invernadero, sistema de control de la climatización de un invernadero y procedimiento de control de la climatización de un invernadero**
 - 73 Novarbo Oy (100,0%)
 - 74 CURELL AGUILÁ, Mireia
 - 86 PCT/FI2005/000520 01/12/2005
 - 87 WO06058959 08-06-2006
 - 96 E05818322 01-12-2005
 - 97 EP1819214 10-04-2013
-

- 11 **ES 2418837 T3**
- 21 **E 06722934 (4)**
- 51 **C10B 53/02** (2006.01)
C10B 47/22 (2006.01)
A01D 43/00 (2006.01)
- 54 **Un procedimiento y una unidad móvil para recoger y pirolizar biomasa**
- 73 DANMARKS TEKNISKE UNIVERSITET (100,0%)
- 74 CARPINTERO LÓPEZ, Mario
- 86 PCT/DK2006/000242 03/05/2006
- 87 WO06117006 09-11-2006

96 E06722934 03-05-2006

97 EP1879980 24-04-2013

11 **ES 2418854 T3**

21 **E 06779045 (1)**

51 **C03B 5/235** (2006.01)

54 **Procedimiento de elaboración de vidrio**

73 SAINT-GOBAIN ISOVER (50,0%) y otros

74 DE ELZABURU MÁRQUEZ, Alberto

86 PCT/FR2006/050709 12/07/2006

87 WO07007012 18-01-2007

96 E06779045 12-07-2006

97 EP1904408 29-05-2013

11 **ES 2418850 T3**

21 **E 06815192 (7)**

51 **G01B 7/16** (2006.01)

G01M 15/05 (2006.01)

G01L 5/22 (2006.01)

G01L 5/13 (2006.01)

G01L 3/24 (2006.01)

G07C 5/00 (2006.01)

G01M 17/00 (2006.01)

54 **Dispositivo para medir la fuerza total opuesta a un vehículo en movimiento y método de uso**

73 VELOCOMP, LLP (100,0%)

74 CARPINTERO LÓPEZ, Mario

86 PCT/US2006/036994 22/09/2006

87 WO07038278 05-04-2007

96 E06815192 22-09-2006

97 EP1941232 20-03-2013

11 **ES 2418855 T3**

21 **E 06829427 (1)**

51 **C07D 491/04** (2006.01)

A61K 31/519 (2006.01)

A61P 9/00 (2006.01)

54 **Nuevos derivados de furopirimidina acíclicos sustituidos y su uso para el tratamiento de enfermedades cardiovasculares**

73 Bayer Intellectual Property GmbH (100,0%)

74 CARPINTERO LÓPEZ, Mario

86 PCT/EP2006/011826 08/12/2006

97 EP2056868 17-04-2013

11 **ES 2418435 T3**

21 **E 08016518 (6)**

51 **F16L 27/108** (2006.01)

F16L 37/00 (2006.01)

54 **Manguito flexible para tubos**

73 SCHENCK PROCESS GMBH (100,0%)

74 CARPINTERO LÓPEZ, Mario

96 E08016518 19-09-2008

97 EP2058574 24-04-2013

11 **ES 2418436 T3**

21 **E 08022022 (1)**

51 **A21C 11/00** (2006.01)

54 **Máquina y línea para procesar masa**

73 ITECA S.P.A. (100,0%)

74 DE ELZABURU MÁRQUEZ, Alberto

96 E08022022 18-12-2008

97 EP2071956 29-05-2013

11 **ES 2418437 T3**

21 **E 08748227 (9)**

51 **C05F 17/02** (2006.01)

B09B 3/00 (2006.01)

C02F 11/02 (2006.01)

C02F 3/00 (2006.01)

C05F 3/06 (2006.01)

C05F 9/04 (2006.01)

54 **Sistema para procesar residuos orgánicos usando larvas de insecto**

73 MILIN, IVAN (100,0%)

74 VALLEJO LÓPEZ, Juan Pedro

86 PCT/CA2008/000825 01/05/2008

87 WO08134865 13-11-2008

96 E08748227 01-05-2008

97 EP2144859 24-04-2013

11 **ES 2418438 T3**

21 **E 08768527 (7)**

51 **B66B 1/32** (2006.01)

H02M 3/335 (2006.01)

21 **E 10184792 (9)**

51 **H04N 5/76** (2006.01)

54 **Mejoras en receptores de señales de televisión**

73 British Sky Broadcasting Limited (100,0%)

74 CARPINTERO LÓPEZ, Mario

96 E10184792 13-11-2002

97 EP2290960 03-04-2013

11 **ES 2418851 T3**

21 **E 10700386 (5)**

51 **F17C 1/00** (2006.01)

F17C 1/06 (2006.01)

F17C 3/02 (2006.01)

54 **Disposición de capa de barrera para sistemas de depósito**

73 Kaefer Schiffsausbau GmbH (100,0%)

74 CARPINTERO LÓPEZ, Mario

86 PCT/EP2010/000180 06/01/2010

87 WO10079147 15-07-2010

96 E10700386 06-01-2010

97 EP2386042 20-03-2013

11 **ES 2418844 T3**

21 **E 11305643 (6)**

51 **B09B 3/00** (2006.01)

54 **Procedimiento de obtención de un elemento sólido a partir de residuos grasos**

73 Labat, Xavier (100,0%)

74 CURELL AGUILÁ, Mireia

96 E11305643 26-05-2011

97 EP2390015 20-03-2013

11 **ES 2418842 T3**

21 **E 12158541 (8)**

51 **A61F 2/14** (2006.01)

54 **Prótesis escleral para tratar presbicia y otros trastornos oculares y dispositivos de inserción relacionados**

73 Refocus Group, Inc. (100,0%)

74 UNGRÍA LÓPEZ, Javier

96 E12158541 11-07-2007

97 EP2462897 05-06-2013



Filtros: Cliente (Igual a): "9997 | BLOG BOLETIN BIOMASA SOLIDA".

Boletín España 19/08/2013 - 23/08/2013

Cliente 9997 | BLOG BOLETIN BIOMASA SOLIDA

Clasificaciones: C10B C10G E21B_043/00295 C10L B09B

[PC] Palabras Clave [TI] Titulares Vigilados [CL] Clasificaciones

Nº expediente	Denominación / Título	Titulares	Act. Pub.	Clasificación	PC	TI	CL
P 201200136 ES	COMBUSTIBLE SOLIDO EN FORMA DE PELLETS, PASTILLAS O BRIQUETAS, ELABORADO A PARTIR DE LODOS DE DESTINTADO S. L. (100, 0%) PROCEDENTES DEL RECICLADO DE PAPEL, CON ADICION DE HIDROCARBUROS	Desarrollo y Operaciones de Valorizacion, Informe sobre el estado de la técnica S. L. (100, 0%)		C10L 005/00048			CL
P 201200136 ES	COMBUSTIBLE SOLIDO EN FORMA DE PELLETS, PASTILLAS O BRIQUETAS, ELABORADO A PARTIR DE LODOS DE DESTINTADO S. L. (100, 0%) PROCEDENTES DEL RECICLADO DE PAPEL, CON ADICION DE HIDROCARBUROS	Desarrollo y Operaciones de Valorizacion, Solicitud de registro S. L. (100, 0%)		C10L 005/00048			CL
E 08713997 ES	PROCEDIMIENTO MEJORADO DE PRODUCCION DE ALQUILAROMATICOS	Exxonmobil Chemical Patents Inc. A Corporation Of The State Of Delaware (100, 0%)	Mención traducción protección definitiva	C07C 002/00066, C10G 050/00000			CL
Total expedientes:	3						

57 Método para una monitorización fina de líneas ópticas en líneas de comunicación a través de sistemas QKD.

Los dos extremos de un sistema QKD se conectan a través de un canal cuántico privado usando un protocolo basado en los principios de la física cuántica y un canal convencional, introduciéndose ambos canales a través del mismo medio usando técnicas de multiplexación, en el que se detecta una posible intrusión en la comunicación comprobando la variabilidad de la distribución de fotones intercambiados entre ambos extremos de dicho canal cuántico privado y en caso de detectar una intrusión debida al riesgo identificado en el canal de comunicación el sistema dispara una alarma. Para evitar otros ataques otro canal convencional diferente del canal cuántico se usa adicionalmente para comprobar la tasa de error en los intercambios.

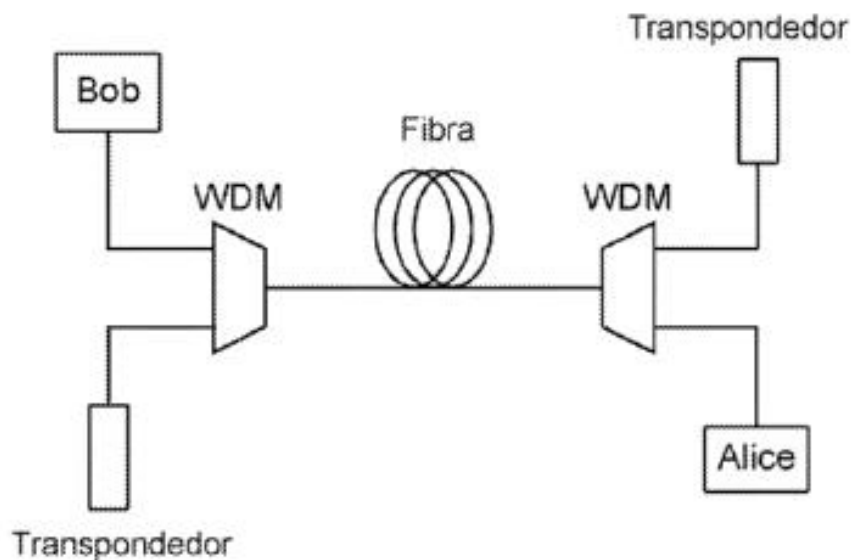


Figura 1

11 ES 2420082 A1

21 P 201200136 (X)

22 16-02-2012

51 C10L 5/48 (2006.01)

54 **Combustible sólido en forma de pellets, pastillas o briquetas, elaborado a partir de lodos de destintado procedentes del reciclado de papel, con adición de hidrocarburos**

71 DESARROLLO Y OPERACIONES DE VALORIZACIÓN, S.L. (100,0%)

74 MARÍN AVILÉS, Andrés

57 La invención describe el método de elaboración de comprimidos (pellets, pastillas o briquetas), para su combustión en quemadores, calderas o estufas domésticas o industriales, a partir del residuo de la industria del papel reciclado denominado "Lodos de destinado procedentes del reciclado de papel", al que se añaden hidrocarburos para mejorar sus condiciones de combustión.

Los pasos del proceso son:

- Secado de los lodos, con reducción del peso entre el 25% y el 35% y humedad final menor al 5% en peso.
- Molienda y cribado del producto del producto tras el secado.
- Adición de hidrocarburos (parafina, gasóleo, fuel) de origen comercial o residual. Las proporciones varían en virtud de las necesidades caloríficas del producto final.
- Adición de aglutinantes en los casos necesarios.
- Peletización / Compactado.

11 ES 2420029 A2

21 P 201230059 (6)

57 Método para una monitorización fina de líneas ópticas en líneas de comunicación a través de sistemas QKD.

Los dos extremos de un sistema QKD se conectan a través de un canal cuántico privado usando un protocolo basado en los principios de la física cuántica y un canal convencional, introduciéndose ambos canales a través del mismo medio usando técnicas de multiplexación, en el que se detecta una posible intrusión en la comunicación comprobando la variabilidad de la distribución de fotones intercambiados entre ambos extremos de dicho canal cuántico privado y en caso de detectar una intrusión debida al riesgo identificado en el canal de comunicación el sistema dispara una alarma. Para evitar otros ataques otro canal convencional diferente del canal cuántico se usa adicionalmente para comprobar la tasa de error en los intercambios.

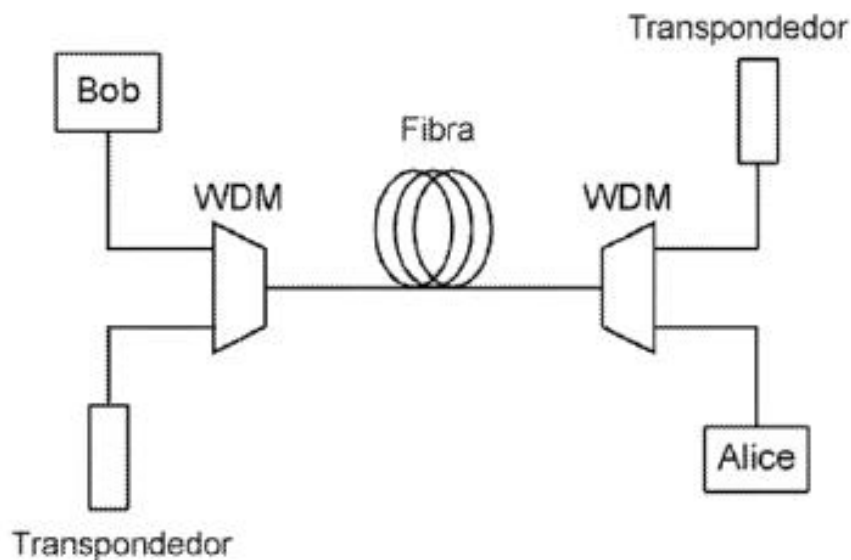


Figura 1

11 ES 2420082 A1

21 P 201200136 (X)

22 16-02-2012

51 C10L 5/48 (2006.01)

54 **Combustible sólido en forma de pellets, pastillas o briquetas, elaborado a partir de lodos de destintado procedentes del reciclado de papel, con adición de hidrocarburos**

71 DESARROLLO Y OPERACIONES DE VALORIZACIÓN, S.L. (100,0%)

74 MARÍN AVILÉS, Andrés

57 La invención describe el método de elaboración de comprimidos (pellets, pastillas o briquetas), para su combustión en quemadores, calderas o estufas domésticas o industriales, a partir del residuo de la industria del papel reciclado denominado "Lodos de destinado procedentes del reciclado de papel", al que se añaden hidrocarburos para mejorar sus condiciones de combustión.

Los pasos del proceso son:

- Secado de los lodos, con reducción del peso entre el 25% y el 35% y humedad final menor al 5% en peso.
- Molienda y cribado del producto del producto tras el secado.
- Adición de hidrocarburos (parafina, gasóleo, fuel) de origen comercial o residual. Las proporciones varían en virtud de las necesidades caloríficas del producto final.
- Adición de aglutinantes en los casos necesarios.
- Peletización / Compactado.

11 ES 2420029 A2

21 P 201230059 (6)

11 **ES 2418956 T3**

21 **E 08105682 (2)**

51 **H04W 4/02** (2009.01)

H04L 29/08 (2006.01)

H04L 29/12 (2006.01)

54 **Procedimiento, dispositivo de servidor y dispositivo de suministro de datos para la transmisión de datos**

73 NITZ FACILITY GMBH (100,0%)

74 TEMIÑO CENICEROS, Ignacio

96 E08105682 28-10-2008

97 EP2182698 03-04-2013

11 **ES 2419029 T3**

21 **E 08169379 (8)**

51 **A61K 35/34** (2006.01)

C12N 5/0775 (2010.01)

A61P 13/02 (2006.01)

54 **Mioblastos para la reparación del músculo del esfínter urinario**

73 UNIVERSITY OF PITTSBURGH (100,0%)

74 DE ELZABURU MÁRQUEZ, Alberto

96 E08169379 30-04-1999

97 EP2075002 13-02-2013

11 **ES 2418955 T3**

21 **E 08713997 (8)**

51 **C10G 50/00** (2006.01)

C07C 2/66 (2006.01)

54 **Procedimiento mejorado de producción de alquil aromáticos**

73 EXXONMOBIL CHEMICAL PATENTS INC. A CORPORATION OF THE STATE OF DELAWARE (100,0%)

74 DE ELZABURU MÁRQUEZ, Alberto

86 PCT/US2008/052034 25/01/2008

87 WO08097737 14-08-2008

96 E08713997 25-01-2008

97 EP2134815 01-05-2013

11 **ES 2419105 T3**

21 **E 08762687 (5)**

51 **F16C 7/02** (2006.01)

F16J 1/22 (2006.01)

F16J 1/20 (2006.01)

F16J 7/00 (2006.01)



Filtros: Cliente (Igual a): "9997 | BLOG BOLETIN BIOMASA SOLIDA".

Boletín España 26/08/2013 - 30/08/2013

Cliente 9997 | BLOG BOLETIN BIOMASA SOLIDA

Clasificaciones: C10B C10G E21B_043/00295 C10L B09B

[PC] Palabras Clave [TI] Titulares Vigilados [CL] Clasificaciones

Nº expediente	Denominación / Título	Titulares	Act. Pub.	Clasificación	PC	TI	CL
E 06785864 ES	METODO Y APARATO PARA GENERACION DE ENERGIA DE BIOMASA, MODULAR, AUTOMATIZADA	Afognak Native Corporation (100, 0%)	Mención traducción protección definitiva	B01D 029/00027, B01D 046/00000, C10B 053/00000, C10J 003/00020, C10J 003/00026, C10J 003/00030, C10J 003/00040, C10J 003/00066, C10J 003/00072			CL
E 09171995 ES	USO DE ADITIVOS DE PROTECCION FRENTE A LA CORROSION PARA LA PROTECCION DE ALUMINIO Y/O ALEACIONES DE ALUMINIO PARA PROCEDIMIENTOS DE ACABADO	Rhein Chemie Rheinau GmbH (100, 0%)	Mención traducción protección definitiva	C07C 069/00060, C09K 005/00010, C09K 005/00020, C10L 001/00018, C10M 173/00000, C23F 011/00010, C23F 011/00012, C23F 011/00014			CL
E 09715364 ES	PROCESO PARA MEJORAR LA CALIDAD COMO COMBUSTIBLES DE MEZCLAS DE HIDROCARBUROS HIDROTRATADAS		Mención traducción protección definitiva	B01J 021/00012, B01J 023/00046, B01J 035/00010, C10G 045/00062, C10G 065/00004			CL
Total expedientes:	3						

51 **C11D 11/00** (2006.01)

C11D 1/29 (2006.01)

C11D 3/04 (2006.01)

C11D 11/02 (2006.01)

C11D 17/00 (2006.01)

54 **Procedimiento de producción de partículas de detergente de núcleo único**

73 KAO CORPORATION (100,0%)

74 CARPINTERO LÓPEZ, Mario

86 PCT/JP2005/014453 05/08/2005

87 WO06013982 09-02-2006

96 E05768548 05-08-2005

97 EP1788071 12-06-2013

11 **ES 2420764 T3**

21 **E 06026639 (2)**

51 **H04S 3/00** (2006.01)

H04S 5/00 (2006.01)

G10L 19/00 (2013.01)

54 **Codificación paramétrica de la imagen estéreo de una señal de audio**

73 DOLBY INTERNATIONAL AB (100,0%)

74 PONTI SALES, Adelaida

96 E06026639 30-04-2004

97 EP1768454 12-06-2013

11 **ES 2420765 T3**

21 **E 06736825 (8)**

51 **F23C 9/00** (2006.01)

F23L 7/00 (2006.01)

F01K 3/24 (2006.01)

F01K 7/22 (2006.01)

F22G 1/16 (2006.01)

54 **Caldera de oxidación modular**

73 JUPITER OXYGEN CORP. (100,0%)

74 MANRESA VAL, Manuel

86 PCT/US2006/007568 01/03/2006

87 WO06094182 08-09-2006

96 E06736825 01-03-2006

97 EP1861656 24-04-2013

11 **ES 2420805 T3**

21 **E 06785864 (7)**

- 51 **C10J 3/20** (2006.01)
C10J 3/30 (2006.01)
C10J 3/66 (2006.01)
B01D 29/27 (2006.01)
C10J 3/26 (2006.01)
C10J 3/40 (2006.01)
B01D 46/00 (2006.01)
C10J 3/72 (2006.01)
C10B 53/00 (2006.01)
- 54 **Metodo y aparato para generación de energía de biomasa, modular, automatizada**
- 73 AFOGNAK NATIVE CORPORATION (100,0%)
- 74 VEIGA SERRANO, Mikel
- 86 PCT/US2006/025414 28/06/2006
- 87 WO07002844 04-01-2007
- 96 E06785864 28-06-2006
- 97 EP1896368 01-05-2013

- 11 **ES 2420766 T3**
- 21 **E 06797089 (7)**
- 51 **H04M 1/2745** (2006.01)
G06F 3/023 (2006.01)
- 54 **Telefono móvil**
- 73 J-DATA CO., LTD. (100,0%)
- 74 DE ELZABURU MÁRQUEZ, Alberto
- 86 PCT/JP2006/317117 30/08/2006
- 87 WO07029581 15-03-2007
- 96 E06797089 30-08-2006
- 97 EP1924064 10-04-2013

- 11 **ES 2420681 T3**
- 21 **E 06819986 (8)**
- 51 **B24D 15/08** (2006.01)
- 54 **Útil para afilar y pulir manualmente herramientas de corte**
- 73 SCIAMMA, FREDERIC (100,0%)
- 74 TORNER LASALLE, Elisabet
- 86 PCT/ES2006/000522 19/09/2006
- 87 WO07034016 29-03-2007
- 96 E06819986 19-09-2006
- 97 EP1944127 06-03-2013

- 11 **ES 2420582 T3**

11 **ES 2421184 T3**

21 **E 09171995 (5)**

51 **C23F 11/10** (2006.01)

C23F 11/14 (2006.01)

C07C 69/60 (2006.01)

C09K 5/10 (2006.01)

C09K 5/20 (2006.01)

C10L 1/18 (2006.01)

C10M 173/00 (2006.01)

C23F 11/12 (2006.01)

54 **Uso de aditivos de protección frente a la corrosión para la protección de aluminio y/o aleaciones de aluminio para procedimientos de acabado**

73 Rhein Chemie Rheinau GmbH (100,0%)

74 VALLEJO LÓPEZ, Juan Pedro

96 E09171995 01-10-2009

97 EP2312019 27-02-2013

11 **ES 2421167 T3**

21 **E 09175285 (7)**

51 **H04W 52/02** (2009.01)

54 **Diferenciación entre terminales de radiotelefonía móvil móviles y estacionarios**

73 Gemalto M2M GmbH (100,0%)

74 ISERN CUYAS, María Luisa

96 E09175285 06-11-2009

97 EP2320705 13-03-2013

11 **ES 2421211 T3**

21 **E 09380104 (1)**

51 **G07F 11/16** (2006.01)

G07F 11/72 (2006.01)

54 **Mecanismo extractor para máquinas expendedoras automáticas de productos empaquetados**

73 Azkoyen, S.A. (100,0%)

74 CARVAJAL Y URQUIJO, Isabel

96 E09380104 21-05-2009

97 EP2124201 27-03-2013

11 **ES 2421213 T3**

21 **E 09703722 (0)**

51 **H02J 3/18** (2006.01)

H02J 3/38 (2006.01)

H02P 9/00 (2006.01)

F03D 7/04 (2006.01)

F03D 7/02 (2006.01)

54 **Sistema y método para el control de un parque eólico**

73 Acciona Windpower S.A. (100,0%)

74 PONS ARIÑO, Ángel

86 PCT/ES2009/000023 19/01/2009

87 WO09092834 30-07-2009

96 E09703722 19-01-2009

97 EP2256341 24-04-2013

11 **ES 2421229 T3**

21 **E 09715364 (7)**

51 **C10G 45/62** (2006.01)

C10G 65/04 (2006.01)

B01J 21/12 (2006.01)

B01J 23/46 (2006.01)

B01J 35/10 (2006.01)

54 **Proceso para mejorar la calidad como combustibles de mezclas de hidrocarburos hidrotratadas**

74 MIR PLAJA, Mireia

86 PCT/EP2009/001366 23/02/2009

87 WO09106324 03-09-2009

96 E09715364 23-02-2009

97 EP2247694 17-04-2013

11 **ES 2421183 T3**

21 **E 09732564 (1)**

51 **A61B 10/02** (2006.01)

54 **Dispositivo de biopsia por punción práctico y seguro**

73 Eren, Orhan (100,0%)

74 CURELL AGUILÁ, Mireia

86 PCT/TR2009/000051 17/04/2009

87 WO09128796 22-10-2009

96 E09732564 17-04-2009

97 EP2273926 23-01-2013

11 **ES 2421231 T3**

21 **E 09743642 (2)**