

## **BOLETIN DE VIGILANCIA DE INVENCIONES BIOMASA Y RESIDUOS SOLIDOS URBANOS**



Este boletín de vigilancia de invenciones esta generado por Protectia Patentes y Marcas para los usuarios de su Web con la finalidad de mantenerles informados de los últimos avances tecnológicos.

El presente documento está dedicado al área de las energías renovables y dentro de estas a las de origen de Biomasa sólida y residuos sólidos urbanos.

En el contexto energético, se utiliza el término Biomasa para denominar a una fuente de energía renovable que comprende la utilización de toda una gama de productos derivados,

biocombustibles, de diversa naturaleza (sólida, líquida o gaseosa) que pueden tener aplicación en todos los campos de utilización de los combustibles tradicionales como la producción de electricidad, el transporte, usos térmicos y como materias primas para la industria química. De forma análoga como materia de partida se denominan residuos Sólidos Urbanos (RSU) a los que se originan en la actividad doméstica y comercial de ciudades y pueblos

La información contemplada esta extraída de forma general buscando el interés de todos los potenciales usuarios de nuestra Web, pero su contenido es totalmente personalizable en base a las necesidades de cada usuario, pudiendo profundizarse y matizar su contenido tanto como sea preciso.

De forma adicional podemos ampliar la información expuesta y facilitar copias completas de las memorias de las invenciones publicadas que aparecen en cada boletín a los usuarios que lo precisen.

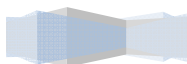
### **Objetivo**

Facilitar periódicamente una información puntual, esquemática y de rápida lectura sobre avances y novedades en un área concreta dentro de las energías renovables, sobre la que poder profundizar con posterioridad una vez detectado el posible interés del contenido.

### **Alcance**

El alcance de este boletín es nacional, englobando todas las publicaciones del Boletín Oficial de la Propiedad Industrial Español.

Por tanto contempla publicaciones de:



- Solicitudes y concesiones de patentes Españolas.
- Solicitudes y Concesiones de modelos de utilidad Españoles.
- Validaciones de patentes europeas en España.
- Resultados del Informe sobre el Estado de la Técnica (IET).

### **Criterios de Búsqueda.**

La información expuesta se ha extraído basándose en la clasificación internacional de patentes que a continuación se muestra asociada al epígrafe de interés. Estas son las mejores clasificaciones posibles "a priori", no obstante pudiera haber aspectos que pudieran quedar recogidos en otras posibles clasificaciones.

Cuando se ha indicado un grupo principal, es decir acabado en "/00" se quiere decir que habría que tener en cuenta todos los posibles subgrupos o grupos dependientes, ya que hay varios subgrupos dependientes que recogen diferentes aspectos relacionados con el grupo principal del que dependen.

#### BIOMASA SÓLIDA (C10B53/02) Y (C10L5/44).

C10B DESTILACION DESTRUCTIVA DE MATERIAS CARBONOSAS PARA LA PRODUCCION DE GAS, COQUE, ALQUITRAN O MATERIAS SIMILARES (cracking de aceites [C10G](#); gasificación subterránea de materias minerales [E21B 43/295](#)) [5]

C10B 53/00 Destilación destructiva, especialmente adaptada para materias primas sólidas particulares o en forma especial (carbonización de turba por vía húmeda [C10F](#))

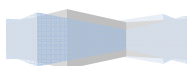
C10B 53/02 · de materias que contienen celulosa (producción del ácido piroleñoso [C10C 5/00](#))

C10L COMBUSTIBLES NO PREVISTOS EN OTROS LUGARES (combustibles para producir gas bajo presión, p. ej. para cohetes, [C06D 5/00](#); velas [C11C](#); combustible nuclear [G21C 3/00](#)); GAS NATURAL; GAS NATURAL DE SINTESIS OBTENIDO POR PROCEDIMIENTOS NO PREVISTOS EN LAS SUBCLASES [C10G](#), [C10K](#); GAS DE PETROLEO LICUADO; ADICION DE SUSTANCIAS A LOS COMBUSTIBLES O AL FUEGO PARA REDUCIR EL HUMO O DEPOSITOS INDESEABLES, O PARA FACILITAR LA ELIMINACION DEL HOLLIN; GENERADORES DE FUEGO [5]

C10L 5/40 · basadas esencialmente en materiales de origen no mineral

C10L 5/42 · · de sustancias animales o los productos obtenidos de ellas

C10L 5/44 · · de sustancias vegetales



## RESIDUOS SÓLIDOS URBANOS (B09B3/00)

### B09B ELIMINACION DE DESECHOS SOLIDOS

B09B 3/00 Destrucción de desechos sólidos o su transformación en algo útil o no nocivo [3]

Tal y como se mencionaba en la introducción estos criterios de búsqueda son totalmente personalizables.

### Presentación de la información

La información expuesta en el presente boletín de Vigilancia de Invenciones en España esta resumida, para facilitar su manejo, en una página inicial en la que se muestra el periodo de tiempo que contempla el boletín y una tabla en cuyas columnas aparecen:

- el **número de expediente** al que se hace mención,
- la denominación o **título de la invención**,
- quien es el titular o **titulares** y
- el **acto publicado** en concreto.

Tras esta primera hoja aparecen copias de cada una de las páginas del Boletín Oficial de la Propiedad Industrial (BOPI) referenciado.

¿Le interesaría recibir boletines de vigilancia de su sector?

[Coméntenoslo sin compromiso](#)



Filtros: Cliente (Igual a): "10004 | ENERGIA ERCAM, S.A.".

## Boletín Español 02/04/2012 - 04/04/2012

Cliente 9997 | BLOG BOLETIN BIOMASA SOLIDA

Clasificaciones: C10B C10G E21B\_043/00295 C10L B09B

[PC] Palabras Clave [TI] Titulares Vigilados [CL] Clasificaciones

Nº expediente	Denominación / Título	Titulares	Act. Pub.	Clasificación	PC	TI	CL
P 201030613 ES	PROCEDIMIENTO Y DEPOSITO PARA EL ALMACENAMIENTO Y EL TRATAMIENTO DE SUBPRODUCTOS DE ANIMALES.	Rodrigo Pérez Muñoz	Informe sobre el estado de la técnica	A22B 007/00000, B09B 003/00000			CL
P 201030613 ES	PROCEDIMIENTO Y DEPOSITO PARA EL ALMACENAMIENTO Y EL TRATAMIENTO DE SUBPRODUCTOS DE ANIMALES.	Rodrigo Pérez Muñoz	Solicitud de registro	A22B 007/00000, B09B 003/00000			CL
<b>Total expedientes:</b>	<b>2</b>						

21 P 201001236 (4)

71 MANUEL MUÑOZ SAIZ

---

11 ES 2378005 A1

21 P 201030590 (6)

71 JESÚS ÁNGEL ORRIO ITURBIDE

74 Jesús María Zugarrondo Temiño

---

11 ES 2378032 A1

21 P 201030613 (9)

71 RODRIGO PÉREZ MUÑOZ

74 Nuria Capitan García

---

11 ES 2378043 A1

21 P 201030790 (9)

71 UNIVERSIDAD DE CASTILLA LA MANCHA

74 Ángel Pons Ariño

---

11 ES 2378037 A1

21 P 201031114 (0)

71 UNIVERSIDAD POLITÉCNICA DE VALENCIA

74 Ángel Pons Ariño

---

11 ES 2378019 A1

21 P 201031338 (0)

71 JOSÉ CARLOS RAMA GARCÍA

74 Isabel Carvajal y Urquijo

---

11 ES 2378015 A1

21 P 201031340 (2)

71 AIRBUS OPERATIONS, S.L.

74 Javier Ungría López

---

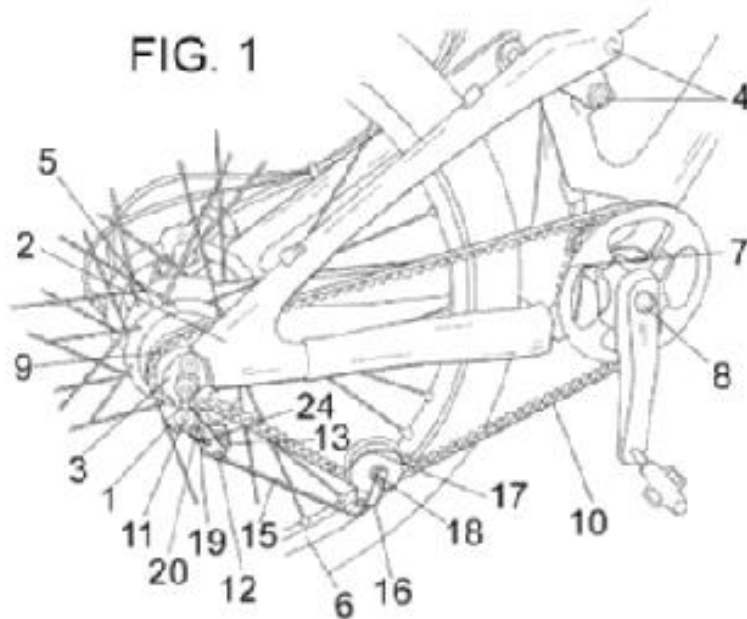
11 ES 2378024 A1

21 P 201131362 (7)

71 FUNDACIÓ INSTITUT DE CIÈNCIES FOTÒNIQUES y otros

74 Mario Carpintero López

---



11 ES 2378032 A1

21 P 201030613 (9)

22 27-04-2010

51 B09B 3/00 (2006.01)

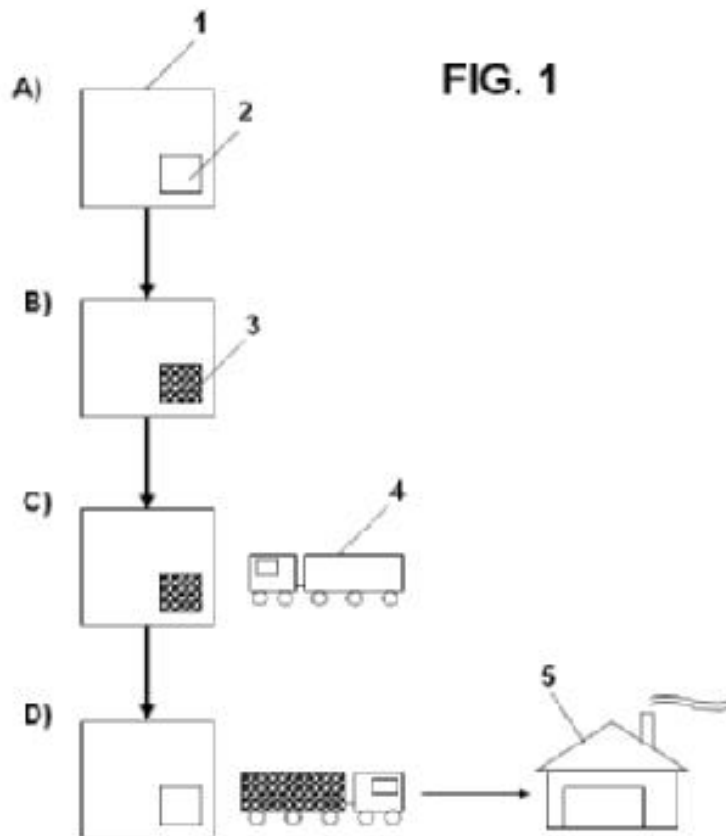
A22B 7/00 (2006.01)

54 **PROCEDIMIENTO Y DEPÓSITO PARA EL ALMACENAMIENTO Y EL TRATAMIENTO DE SUBPRODUCTOS DE ANIMALES.**

71 RODRIGO PÉREZ MUÑOZ

74 Nuria Capitan García

57 La presente invención se refiere por tanto a un procedimiento para el almacenamiento y tratamiento de subproductos de animales que permite el transporte directo de los subproductos animales desde la instalación de generación de dichos subproductos (explotaciones ganaderas, industrias cárnicas, mataderos, etc.) a la planta de eliminación de dichos subproductos sin pasar por otras instalaciones de generación de subproductos animales intermedias antes de su llegada a la planta de eliminación y a un depósito para el almacenamiento de subproductos animales elevado sobre el terreno cuya capacidad favorece que el número de viajes a realizar por un vehículo de transporte a la instalación sea mínimo. Opcionalmente, el depósito de almacenamiento puede facilitar la realización de la hidrólisis de los subproductos de animales y disponer de unos medios para la evacuación del subproducto líquido de dicho depósito producto del proceso de hidrólisis y opcionalmente proceder a su desinfección y/o esterilización de los mismos, su incorporación a la balsa de purín de la explotación o a un depósito auxiliar para su evaporación.



11 ES 2378043 A1

21 P 201030790 (9)

22 25-05-2010

51 H02J 3/00 (2006.01)  
G05B 19/02 (2006.01)

54 SISTEMA Y MÉTODO PARA LA GESTIÓN DE LA RED ELÉCTRICA.

71 UNIVERSIDAD DE CASTILLA LA MANCHA

74 Ángel Pons Ariño

57 Sistema y método para la gestión de la red eléctrica.

Se describe un sistema y un método para la gestión inteligente de la alimentación eléctrica en el usuario final mediante la utilización de dispositivos inteligentes. Estos dispositivos reciben información en línea de las centrales eléctricas respecto a la cantidad de corriente no almacenable disponible en la red a través de un ordenador dentro de la red local del usuario. El dispositivo gestiona de forma inteligente el consumo de los aparatos conectados, conllevando una reducción de costes al usuario final junto con una política sostenible de gestión de la energía.

11 ES 2378037 A1

21 P 201031114 (0)

22 20-07-2010

51 H04L 12/28 (2006.01)

21 P 201001236 (4)

71 MANUEL MUÑOZ SAIZ

---

11 ES 2378005 A1

21 P 201030590 (6)

71 JESÚS ÁNGEL ORRIO ITURBIDE

74 Jesús María Zugarrondo Temiño

---

11 ES 2378032 A1

21 P 201030613 (9)

71 RODRIGO PÉREZ MUÑOZ

74 Nuria Capitan García

---

11 ES 2378043 A1

21 P 201030790 (9)

71 UNIVERSIDAD DE CASTILLA LA MANCHA

74 Ángel Pons Ariño

---

11 ES 2378037 A1

21 P 201031114 (0)

71 UNIVERSIDAD POLITÉCNICA DE VALENCIA

74 Ángel Pons Ariño

---

11 ES 2378019 A1

21 P 201031338 (0)

71 JOSÉ CARLOS RAMA GARCÍA

74 Isabel Carvajal y Urquijo

---

11 ES 2378015 A1

21 P 201031340 (2)

71 AIRBUS OPERATIONS, S.L.

74 Javier Ungría López

---

11 ES 2378024 A1

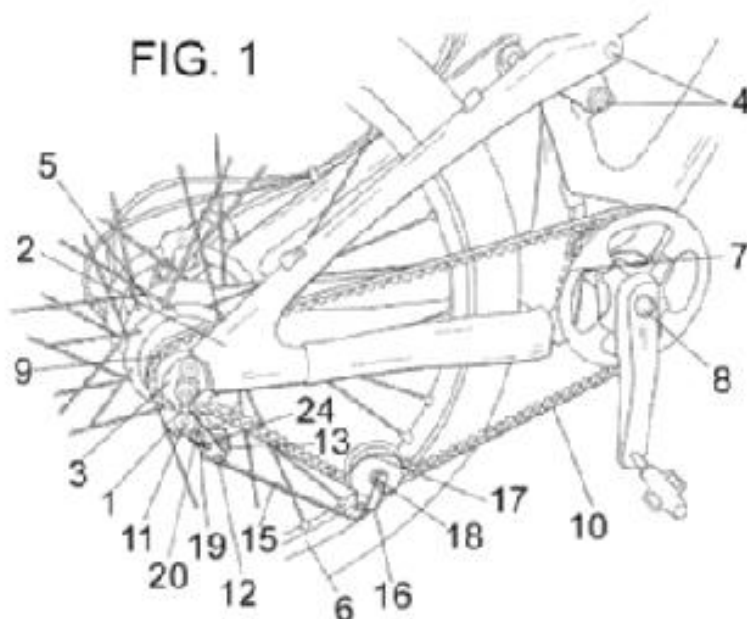
21 P 201131362 (7)

71 FUNDACIÓ INSTITUT DE CIÈNCIES FOTÒNIQUES y otros

74 Mario Carpintero López

---





11 ES 2378032 A1

21 P 201030613 (9)

22 27-04-2010

51 B09B 3/00 (2006.01)

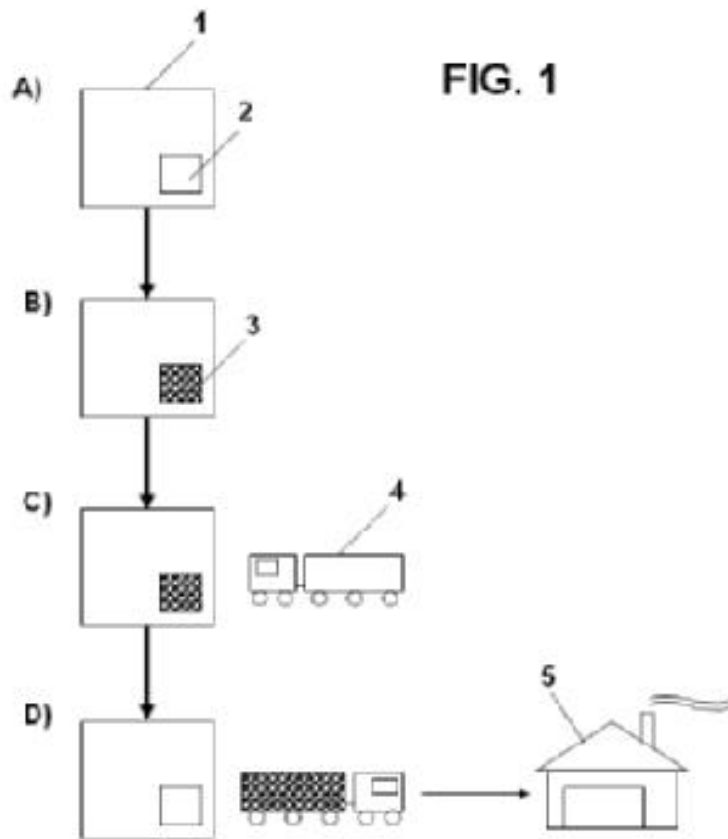
A22B 7/00 (2006.01)

54 **PROCEDIMIENTO Y DEPÓSITO PARA EL ALMACENAMIENTO Y EL TRATAMIENTO DE SUBPRODUCTOS DE ANIMALES.**

71 RODRIGO PÉREZ MUÑOZ

74 Nuria Capitan García

57 La presente invención se refiere por tanto a un procedimiento para el almacenamiento y tratamiento de subproductos de animales que permite el transporte directo de los subproductos animales desde la instalación de generación de dichos subproductos (explotaciones ganaderas, industrias cárnicas, mataderos, etc.) a la planta de eliminación de dichos subproductos sin pasar por otras instalaciones de generación de subproductos animales intermedias antes de su llegada a la planta de eliminación y a un depósito para el almacenamiento de subproductos animales elevado sobre el terreno cuya capacidad favorece que el número de viajes a realizar por un vehículo de transporte a la instalación sea mínimo. Opcionalmente, el depósito de almacenamiento puede facilitar la realización de la hidrólisis de los subproductos de animales y disponer de unos medios para la evacuación del subproducto líquido de dicho depósito producto del proceso de hidrólisis y opcionalmente proceder a su desinfección y/o esterilización de los mismos, su incorporación a la balsa de purín de la explotación o a un depósito auxiliar para su evaporación.



11 ES 2378043 A1

21 P 201030790 (9)

22 25-05-2010

51 H02J 3/00 (2006.01)  
G05B 19/02 (2006.01)

54 SISTEMA Y MÉTODO PARA LA GESTIÓN DE LA RED ELÉCTRICA.

71 UNIVERSIDAD DE CASTILLA LA MANCHA

74 Ángel Pons Ariño

57 Sistema y método para la gestión de la red eléctrica.

Se describe un sistema y un método para la gestión inteligente de la alimentación eléctrica en el usuario final mediante la utilización de dispositivos inteligentes. Estos dispositivos reciben información en línea de las centrales eléctricas respecto a la cantidad de corriente no almacenable disponible en la red a través de un ordenador dentro de la red local del usuario. El dispositivo gestiona de forma inteligente el consumo de los aparatos conectados, conllevando una reducción de costes al usuario final junto con una política sostenible de gestión de la energía.

11 ES 2378037 A1

21 P 201031114 (0)

22 20-07-2010

51 H04L 12/28 (2006.01)



Filtros: Cliente (Igual a): "10004 | ENERGIA ERCAM, S.A.".

## Boletín Español 23/04/2012 - 27/04/2012

Cliente 9997 | BLOG BOLETIN BIOMASA SOLIDA

Clasificaciones: C10B C10G E21B\_043/00295 C10L B09B

[PC] Palabras Clave [TI] Titulares Vigilados [CL] Clasificaciones

Nº expediente	Denominación / Título	Titulares	Act. Pub.	Clasificación	PC	TI	CL
E 04023185 ES	PROCEDIMIENTO Y PLANTA PARA LA CONSTRUCCION Y ACTIVACION DE VERTEDEROS DE RESIDUOS SOMETIDOS A BIOSECADO	Ecodeco S. R. L.	Mención traducción protección definitiva	B09B 001/00000			CL
E 07011539 ES	ADITIVOS PARA MEJORAR LAS PROPIEDADES EN FRIJO DE ACEITES COMBUSTIBLES	Clariant Finance (Bvi) Limited	Mención traducción protección definitiva	C08L 023/00008, C08L 023/00014, C10L 001/00196, C10L 001/00197, C10L 010/00014			CL
<b>Total expedientes:</b>	<b>2</b>						

---

11 **ES 2379257 T3**

21 **E 04003014 (0)**

51 **G01N 21/89** (2006.01)

**G01B 11/30** (2006.01)

54 **Procedimiento para el reconocimiento de defectos existentes en un material transparente**

73 Schott AG

74 Isabel Lehmann Novo

96 E04003014 11-02-2004

97 EP1477793 18-01-2012

---

11 **ES 2379259 T3**

21 **E 04008683 (7)**

51 **H04L 1/00** (2006.01)

**H03M 13/05** (2006.01)

54 **Procedimiento y dispositivo para la transmisión orientada a paquetes de datos relevantes para la seguridad**

73 PHOENIX CONTACT GMBH & CO.

74 Isabel Lehmann Novo

96 E04008683 10-04-2004

97 EP1469625 07-03-2012

---

11 **ES 2379260 T3**

21 **E 04008918 (7)**

51 **A47B 91/04** (2006.01)

**A47L 15/42** (2006.01)

**D06F 39/12** (2006.01)

54 **Máquina doméstica y pie de soporte para una máquina doméstica, especialmente una máquina lavadora o una centrifugadora de ropa**

73 ELECTROLUX HOME PRODUCTS CORPORATION N.V.

74 Isabel Lehmann Novo

96 E04008918 15-04-2004

97 EP1493357 11-01-2012

---

11 **ES 2379262 T3**

21 **E 04023185 (4)**

51 **B09B 1/00** (2006.01)

54 **Procedimiento y planta para la construcción y activación de vertederos de residuos sometidos a biosecado**

73 ECODECO S.r.l.

74 Jesús Lazcano Gainza

96 E04023185 29-09-2004

---

97 EP1520634 04-01-2012

---

11 **ES 2379263 T3**

21 **E 04100560 (4)**

51 **A45C 11/32** (2006.01)

54 **Carcasa de llave**

73 Valeo Sécurité Habitable

74 Eliana Pérez Barquín

96 E04100560 13-02-2004

97 EP1449455 28-12-2011

---

11 **ES 2379264 T3**

21 **E 04106204 (3)**

51 **D06F 58/02** (2006.01)

**D06F 58/04** (2006.01)

**D06F 58/20** (2006.01)

54 **Máquina secadora de ropa doméstica de bajo ruido**

73 ELECTROLUX HOME PRODUCTS CORPORATION N.V.

74 Isabel Lehmann Novo

96 E04106204 01-12-2004

97 EP1666657 01-02-2012

---

11 **ES 2379265 T3**

21 **E 04712680 (0)**

51 **H04N 7/32** (2006.01)

**H04N 7/26** (2006.01)

**H04N 7/50** (2006.01)

**H04N 7/68** (2006.01)

54 **Procedimiento de decodificación de videos**

73 PANASONIC CORPORATION

74 María Roeb Díaz-Álvarez

86 PCT/JP2004/001899 19/02/2004

87 WO04080083 16-09-2004

96 E04712680 19-02-2004

97 EP1601207 18-01-2012

---

11 **ES 2379266 T3**

21 **E 04765349 (8)**

51 **E04F 19/06** (2006.01)

54 **Disposición de perfil para suelo con articulación**

---

- 
- 11 ES 2306638 T3**
- 21 E 06817134 (7)**
- 51 H04W 72/04 (2009.01)**
- 54 Método y aparato para el control de admisión de datos en una red de malla**
- 73 QUALCOMM INCORPORATED**
- 74 Xavier Fàbrega Sabaté**
- 86 PCT/US2006/040760 18/10/2006**
- 87 WO07047785 26-04-2007**
- 96 E06817134 18-10-2006**
- 97 EP1941679 21-12-2011**
- 

- 11 ES 2379591 T3**
- 21 E 06821594 (6)**
- 51 A61K 31/00 (2006.01)**  
**A61K 31/7076 (2006.01)**  
**A61K 31/519 (2006.01)**  
**A61P 19/02 (2006.01)**
- 54 Uso de agonista del receptor de adenosina A3 en el tratamiento de la osteoartritis**
- 73 CAN-FITE BIOPHARMA LTD.**
- 74 Mario Carpintero López**
- 86 PCT/IL2006/001374 29/11/2006**
- 87 WO07063538 07-06-2007**
- 96 E06821594 29-11-2006**
- 97 EP1959939 11-01-2012**
- 

- 11 ES 2379593 T3**
- 21 E 07011539 (9)**
- 51 C10L 1/196 (2006.01)**  
**C10L 1/197 (2006.01)**  
**C10L 10/14 (2006.01)**  
**C08L 23/08 (2006.01)**  
**C08L 23/14 (2006.01)**
- 54 Aditivos para mejorar las propiedades en frío de aceites combustibles**
- 73 CLARIANT FINANCE (BVI) LIMITED**
- 74 Isabel Lehmann Novo**
- 96 E07011539 13-06-2007**
- 97 EP1881054 29-02-2012**
- 

- 11 ES 2379595 T3**
-

Filtros: Cliente (Igual a): "10004 | ENERGIA ERCAM, S.A.".

## Boletín Español 09/04/2012 - 13/04/2012

Cliente 9997 | BLOG BOLETIN BIOMASA SOLIDA

Clasificaciones: C10B C10G E21B\_043/00295 C10L B09B

[PC] Palabras Clave [TI] Titulares Vigilados [CL] Clasificaciones

Nº expediente	Denominación / Título	Titulares	Act. Pub.	Clasificación	PC	TI	CL
E 03736245 ES	METODO, SISTEMA Y RECIPIENTE DE RECICLAJE DE RECURSOS	Sato, Kunimichi	Mención traducción protección definitiva	B09B 003/00000, C10B 007/00014, C10B 053/00000, C10G 001/00010			CL
E 04814523 ES	PROCEDIMIENTO PARA LA MEZCLA DE GASOLINAS EN UNA TERMINAL	Bp Corporation North América Inc.	Mención traducción protección definitiva	C10L 001/00002, C10L 001/00006			CL
E 07728684 ES	SUPRESION DE POLVO	Basf Se	Mención traducción protección definitiva	B09B 003/00000, C02F 001/00056, C02F 011/00000, C02F 011/00014, C02F 103/00010, C02F 103/00016, C09K 003/00022			CL
E 09723621 ES	EMPLEO DE MATERIALES ESTRUCTURALES ORGANOMETALICOS POROSOS BASADOS EN FORMIATO PARA ALMACENAJE DE METANO	Basf Se	Mención traducción protección definitiva	B01D 053/00004, B01J 020/00022, C07C 007/00013, C07C 053/00006, C07C 053/00010, C10L 003/00006, F17C 011/00000			CL
<b>Total expedientes:</b>	<b>4</b>						

21 **E 03720412 (0)**

51 **C07D 285/10** (2006.01)

**A61K 31/433** (2006.01)

**A61P 3/10** (2006.01)

**C07D 417/06** (2006.01)

54 **Derivados de 1,1-dioxo-1, 2,5-tiazolidina-3-ona sustituida como inhibidores de ptpasa 1B**

73 NOVARTIS AG

74 Isabel Carvajal y Urquijo

86 PCT/EP2003/03466 02/04/2003

87 WO03082841 09-10-2003

96 E03720412 02-04-2003

97 EP1492780 23-11-2011

11 **ES 2378148 T3**

21 **E 03736245 (6)**

51 **B09B 3/00** (2006.01)

**C10B 53/00** (2006.01)

**C10G 1/10** (2006.01)

**C10B 7/14** (2006.01)

54 **Método, sistema y recipiente de reciclaje de recursos**

73 SATO, KUNIMICHI

74 Jorge Isern Jara

86 PCT/JP2003/008028 25/06/2003

87 WO04011165 05-02-2004

96 E03736245 25-06-2003

97 EP1522355 30-11-2011

11 **ES 2378149 T3**

21 **E 03760453 (5)**

51 **A61B 1/00** (2006.01)

54 **Dispositivo para eliminar tejido**

73 Tyco Healthcare Group LP

74 Alberto de Elzaburu Márquez

86 PCT/US2003/19204 17/06/2003

87 WO03105674 24-12-2003

96 E03760453 17-06-2003

97 EP1513439 18-01-2012

11 **ES 2378150 T3**

21 **E 03819324 (9)**



- 74 Javier Ungría López  
96 E04076028 14-08-2000  
97 EP1439254 01-02-2012
- 

- 11 **ES 2378436 T3**  
21 **E 04077350 (9)**  
51 **D06F 37/30** (2006.01)  
54 **Estructura de unidad de accionamiento en una máquina lavadora tipo tambor**  
73 LG ELECTRONICS INC.  
74 Javier Ungría López  
96 E04077350 14-08-2000  
97 EP1493859 01-02-2012
- 

- 11 **ES 2378437 T3**  
21 **E 04077351 (7)**  
51 **D06F 37/30** (2006.01)  
**H02K 1/27** (2006.01)  
**H02K 1/30** (2006.01)  
54 **Estructura de unidad de accionamiento en una máquina lavadora tipo tambor**  
73 LG ELECTRONICS INC.  
74 Javier Ungría López  
96 E04077351 14-08-2000  
97 EP1502984 01-02-2012
- 

- 11 **ES 2378440 T3**  
21 **E 04258126 (4)**  
51 **A63F 13/12** (2006.01)  
54 **Dispositivo de juego de comunicación**  
73 KABUSHIKI KAISHA BANDAI y otros  
74 Alberto de Elzaburu Márquez  
96 E04258126 24-12-2004  
97 EP1557211 18-01-2012
- 

- 11 **ES 2378443 T3**  
21 **E 04814523 (9)**  
51 **C10L 1/02** (2006.01)  
**C10L 1/06** (2006.01)  
54 **Procedimiento para la mezcla de gasolinas en una terminal**  
73 BP CORPORATION NORTH AMERICA INC.
-

74 Adelaida Ponti Sales

86 PCT/US2004/042347 17/12/2004

87 WO05063943 14-07-2005

96 E04814523 17-12-2004

97 EP1697485 08-02-2012

---

11 **ES 2378446 T3**

21 **E 05076131 (1)**

51 **A61K 39/395** (2006.01)

**A61K 38/17** (2006.01)

**A61K 31/505** (2006.01)

**A61P 37/00** (2006.01)

**C07K 16/24** (2006.01)

54 **Anticuerpos anti-TNF y metotrexato en el tratamiento concomitante de enfermedades autoinmunes**

73 THE KENNEDY INSTITUTE OF RHEUMATOLOGY

74 Alberto de Elzaburu Márquez

96 E05076131 01-08-1997

97 EP1593393 30-11-2011

---

11 **ES 2378447 T3**

21 **E 05290640 (1)**

51 **G21C 17/10** (2006.01)

54 **Procedimiento y dispositivo de vigilancia del núcleo de un reactor nuclear**

73 AREVA NP

74 Mario Carpintero López

96 E05290640 23-03-2005

97 EP1585140 18-01-2012

---

11 **ES 2378448 T3**

21 **E 05761208 (7)**

51 **C08G 18/10** (2006.01)

**C08G 18/48** (2006.01)

**C08J 9/02** (2006.01)

**C08J 9/12** (2006.01)

54 **Espuma de poliuretano flexible**

73 FRITZ NAUER AG

74 Pablo Aznárez Urbieto

86 PCT/EP2005/005314 12/05/2005

87 WO05108455 17-11-2005

96 E05761208 12-05-2005

97 EP1758947 30-11-2011

---

- 73 SÜDZUCKER AKTIENGESELLSCHAFT MANNHEIM/OCHSENFURT
- 74 Jorge Isern Jara
- 86 PCT/EP2007/003019 04/04/2007
- 87 WO07118610 25-10-2007
- 96 E07723960 04-04-2007
- 97 EP2010004 14-12-2011
- 

- 11 **ES 2378401 T3**
- 21 **E 07724823 (5)**
- 51 **B01D 67/00** (2006.01)  
**B01D 69/02** (2006.01)  
**B01D 69/08** (2006.01)  
**B01D 71/68** (2006.01)
- 54 **Membrana de ultrafiltración**
- 73 MEMBRANA GMBH
- 74 Alberto de Elzaburu Márquez
- 86 PCT/EP2007/003897 03/05/2007
- 87 WO07128488 15-11-2007
- 96 E07724823 03-05-2007
- 97 EP2024068 18-01-2012
- 

- 11 **ES 2378402 T3**
- 21 **E 07728684 (7)**
- 51 **C02F 11/00** (2006.01)  
**C02F 11/14** (2006.01)  
**C09K 3/22** (2006.01)  
**B09B 3/00** (2006.01)  
**C02F 1/56** (2006.01)  
**C02F 103/10** (2006.01)  
**C02F 103/16** (2006.01)
- 54 **Supresión de polvo**
- 73 BASF SE
- 74 Isabel Carvajal y Urquijo
- 86 PCT/EP2007/054230 01/05/2007
- 87 WO07134953 29-11-2007
- 96 E07728684 01-05-2007
- 97 EP2021292 18-01-2012
- 

- 11 **ES 2378403 T3**
- 21 **E 07741452 (2)**

97 EP2100877 25-01-2012

---

11 **ES 2378438 T3**

21 **E 09168951 (3)**

51 **H04W 74/08** (2009.01)

54 **Procedimientos y aparato para implementar y/o utilizar un canal de control dedicado**

73 QUALCOMM INCORPORATED

74 Xavier Fàbrega Sabaté

96 E09168951 20-12-2006

97 EP2129186 14-12-2011

---

11 **ES 2378439 T3**

21 **E 09722760 (7)**

51 **B23Q 7/14** (2006.01)

54 **Máquina-herramienta con dispositivo de carga y descarga**

73 MAG IAS GmbH

74 Mario Carpintero López

86 PCT/EP2009/001661 09/03/2009

87 WO09115204

96 E09722760 09-03-2009

97 EP2265409 25-01-2012

---

11 **ES 2378441 T3**

21 **E 09723621 (0)**

51 **C07C 7/13** (2006.01)

**C07C 53/06** (2006.01)

**C07C 53/10** (2006.01)

**F17C 11/00** (2006.01)

**B01D 53/04** (2006.01)

**C10L 3/06** (2006.01)

**B01J 20/22** (2006.01)

54 **Empleo de materiales estructurales organometálicos porosos basados en formiato para almacenaje de metano**

73 BASF SE

74 Isabel Carvajal y Urquijo

86 PCT/EP2009/053130 17/03/2009

87 WO09115513

96 E09723621 17-03-2009

97 EP2279157 25-01-2012

---

11 **ES 2378442 T3**

---